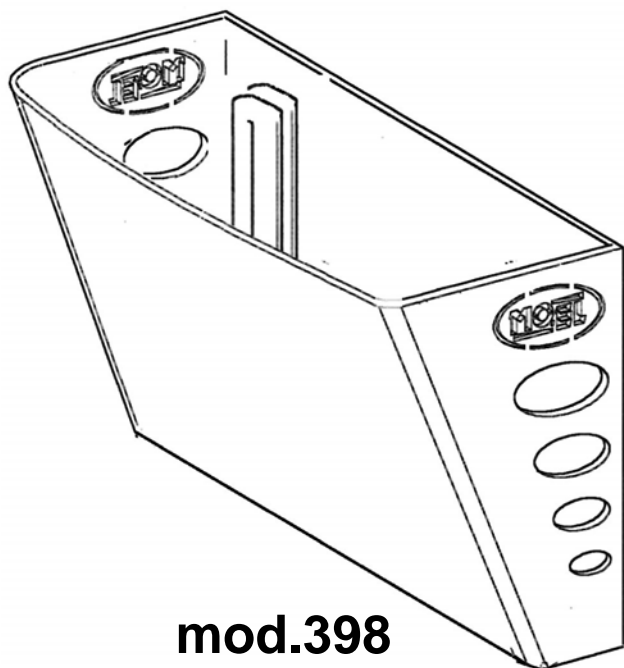
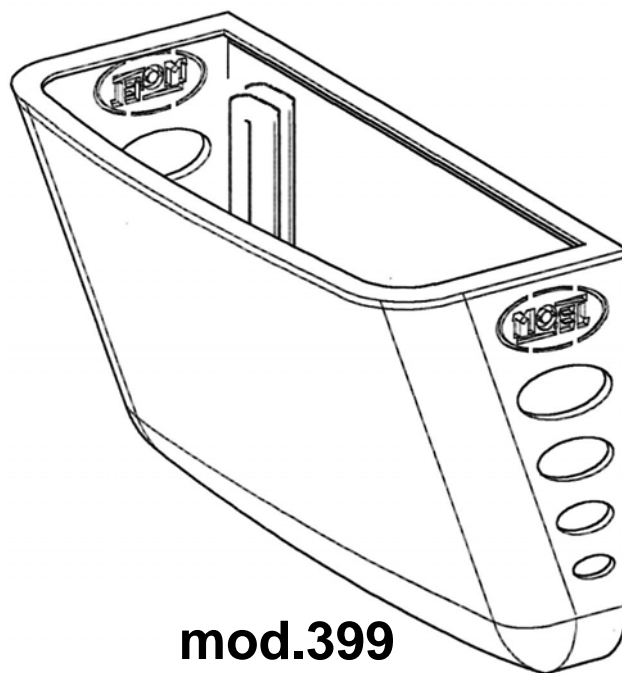




MO-EL S.r.l.  
Via Galvani, 18  
42027 Montecchio Emilia (RE)  
ITALY  
Tel. +39 0522 868011  
Fax +39 0522 864223  
www.mo-el.com - info@mo-el.com



mod.398



mod.399

# MO-PLIK – 398-399

**USO E MANUTENZIONE**

**USE AND MAINTENANCE**

**EMPLOI ET ENTRETIEN**

**GEBRAUCH UND WARTUNG**

**USO Y MANTENIMIENTO**

**USO E MANUTENÇÃO**



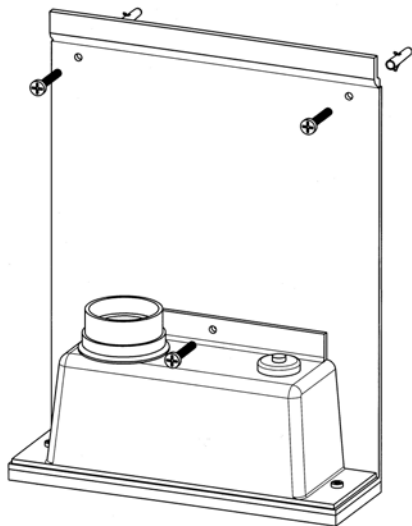


FIG.1

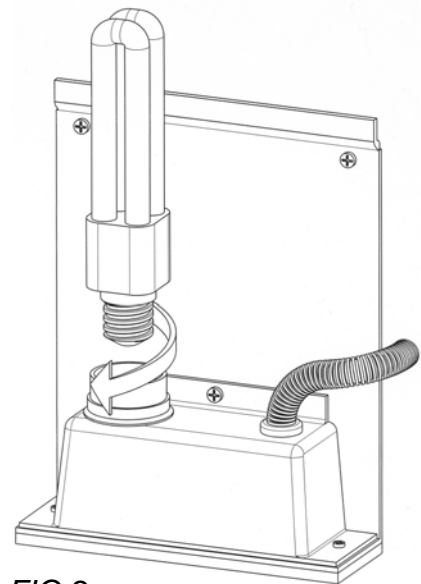


FIG.2

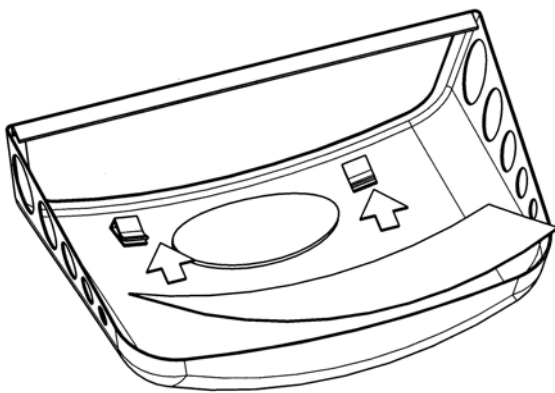


FIG.3

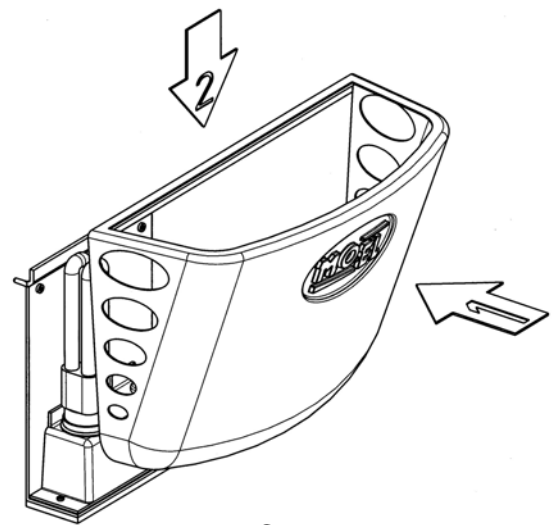


FIG.4

**DATI TECNICI - TECHNICAL DATA - DONNEES TECHNIQUES - TECHNISCHE DATEN - DATOS TECNICOS - DADOS TÉCNICOS**

Modello / Model / Modèle Modell / Modelo / Modelo	mod. 398	mod. 399
Tensione / Voltage / Tension Spannung / Tensión / Tensão	230V / 50Hz	230V / 50Hz
Consumo / Consumption / Consommation Verbrauch / Consumo / Consumo	20W	20W
Lampade UV-A / UV-A Bulb Ampoule UV-A / UV-A Lampen Lâmpada UV-A / Lámparas UV-A	1x20W	1x20W
Materiale di produzione Production material Matériel de production Herstellungsmaterial Material de producción Material de produção	Acciaio Inox AISI 304	polistirolo + polistirolo autoestinguento polystyrene and self-extinguishing polystyrene polystyrène + polystyrène qui s'éteind automati- quement Polystyrol + selbstlöschendes Polystyrol polistirolo + polistirolo autoestinguento esferovite + esfera vite auto-extinguível
Copertura / Range / Rayon Wirkungskreis / Cobertura / Cobertura	10 ~ 12 m	10 ~ 12 m
Peso / Weight / Poids Gewicht / Peso / Peso /	2,3 kg	0,8 kg
Dimensioni / Size / Dimensions Ausmasse / Dimensiones / Dimensões	400 x 170 x 270 mm	400 x 170 x 270 mm
Dimensioni della carta collante Sticking paper size Dimensions du papier collant Ausmass des klebenden Papierblatts Dimensiones de la carta engomada Dimensões do papel colante	345 x 200 mm	345 x 200 mm

**ISTRUZIONI IMPORTANTI PER LA SICUREZZA**

*Leggere attentamente le istruzioni contenute nel libretto, perché forniscono importanti indicazioni riguardanti la sicurezza di installazione, uso e manutenzione.*

L'apparecchio è conforme alle direttive HACCP Analisi dei Rischi e Controllo dei Punti Critici (CE 93/43-96/3-DL 155/97). Inoltre è fabbricato in conformità alle Direttive CEE 73/23 di bassa tensione, al successivo emendamento n. 93/68 e alla direttiva CEE n. 89/336 di compatibilità elettromagnetica.

L'apparecchio è destinato esclusivamente all'uso per cui è stato creato, ovvero la cattura degli insetti volanti. Il produttore non potrà essere considerato responsabile per qualsiasi danno causato da un uso improprio.

**LA COMPAGNIA DECLINA OGNI RESPONSABILITÀ PER QUANTO SEGUE:**

Incidenti alle persone, alle cose e all'ambiente, oppure cattivo funzionamento dell'apparecchio causato da:

- La mancanza di una corretta manutenzione dell'apparecchio.
- L'alterazione dell'aspetto o della struttura originale del dispositivo.
- Un funzionamento o un uso non conforme ai termini descritti nel manuale.

**AVVERTENZE GENERALI**

- Prima dell'uso rimuovere dall'apparecchio tutti i materiali utilizzati per l'imballaggio.
- Allo scopo di evitare pericolo di soffocamento, tenere i materiali d'imballaggio lontano da bambini e neonati.
- Non usare l'apparecchio se è danneggiato.
- Utilizzare l'apparecchio esclusivamente per l'uso per cui è stato creato.
- Non lasciare che bambini o portatori di handicap utilizzino l'apparecchio.
- Prima di inserire la spina assicuratevi che il voltaggio sia lo stesso di quello indicato sull'apparecchio.
- Non inserire la corrente in presenza di materiali infiammabili, liquidi o gas.
- Tenere il cavo elettrico lontano dal calore.
- Staccare sempre l'alimentazione elettrica prima di ogni operazione di manutenzione.
- Non spargere alcun tipo di liquido, gas o materiale infiammabile sull'apparecchio.
- In caso di cattivo funzionamento, verificare la corretta operatività dell'impianto dell'energia elettrica. In caso contrario un centro di servizio tecnico qualificato sarà in grado di eseguire ogni riparazione.
- Per un migliore funzionamento dell'apparecchio, utilizzare esclusivamente parti di ricambio fornite dal produttore.

**FUNZIONAMENTO**

La speciale lampada UV-A è collocata per attrarre gli insetti volanti verso l'apparecchio. Quando gli insetti si avvicinano rimangono attaccati alla carta collante fornita come parte di ricambio. Questo sistema permette di controllare ed eliminare gli insetti volanti nell'ambiente circostante.

**INSTALLAZIONE**

L'apparecchio deve essere installato fissandolo al muro con i tre tasselli in dotazione. Una derivazione di corrente o una predisposizione di un punto luce deve essere presente nelle vicinanze: non utilizzare prolunghie o cavi di alimentazione con spina. Il collegamento elettrico deve essere effettuato proteggendo i conduttori con una guaina di Ø 16 mm.

**A monte della linea di alimentazione è necessario un interruttore differenziale magnetotermico bipolare con distanza di apertura dei contatti di almeno 3 mm. Prima di effettuare i collegamenti assicurarsi che i contatti dell'interruttore siano aperti.**

Posizionare l'apparecchio preferibilmente ad un'altezza di circa 2 metri, collocandolo nella parte più buia della stanza, lontano da finestre. Questo perché l'apparecchio deve eliminare gli insetti all'interno dell'abitazione e deve evitare di attrarre quelli che si trovano all'esterno. Il muro dovrebbe essere privo di ostruzioni per permettere facilmente la rimozione della carta collante e la pulizia dell'apparecchio. Assicuratevi che il muro sul quale pensate di montare l'apparecchio sia solido e che al suo interno non passino cavi elettrici. Utilizzando un trapano con punta di 5 mm, fate 3 fori nel muro e inserite i tasselli nei buchi.

Fissate l'apparecchio introducendo le 2 viti negli appositi fori situati nella parte superiore come mostrato qui di seguito (fig. 1).

Aprire il coperchio dell'apparecchio e con una forbice tagliate il passacavo quel tanto che basta per infilarci la guaina che protegge i conduttori. Effettuate il collegamento elettrico e richiudete il coperchio. A questo punto fissate anche la terza vite nel tassello nella parte centrale dell'apparecchio, in modo che blocchi anche il coperchio. Avvitare infine la lampada nel portalam-pada, come mostrato nel disegno (fig. 2). Procedere quindi collocando la carta collante nel suo alloggiamento: rimuovete la pellicola protettiva della carta, posizionatela centralmente sul coperchio e infilatela nelle apposite pinzette di fissaggio come mostrato in fig. 3.

Infine, montate il coperchio con la carta collante nel corpo centrale dell'apparecchio avendo cura che il ciglio superiore del coperchio si infili nella parte sporgente superiore della base, come mostrato in fig. 4.

**MANUTENZIONE**

- Prima d'ogni manutenzione o pulizia dell'apparecchio assicuratevi che i contatti dell'interruttore bipolare siano aperti.
- In caso di cattivo funzionamento portate l'apparecchio al centro di servizio tecnico più vicino o dal vostro venditore.
- La carta collante deve essere sostituita almeno una volta al mese o più spesso in caso di ambienti pieni d'insetti o particolarmente sporchi.
- Una pulizia generale dell'apparecchio deve essere fatta ogni volta che la carta collante viene sostituita. Per quest'operazione deve essere usata una sostanza pulente appropriata, adatta per essere utilizzata in un ambiente in cui si producono cibi.
- Una volta terminata la pulizia, installare una nuova carta collante al posto di quella già utilizzata. Tutte le operazioni di manutenzione devono essere fatte sul pavimento.
- Sostituite la carta collante regolarmente, almeno una volta al mese.
- Pulite periodicamente la lampada e l'intero apparecchio.
- Per un migliore funzionamento dell'apparecchio suggeriamo la sostituzione annuale della lampada.
- Nel caso in cui la carta collante si attacchi alla lampada, pulitela con una stoffa morbida imbevuta con un detergente non corrosivo evitando di graffiare la lampada.
- Le carte collanti scartate o utilizzate devono essere smaltite in conformità alle normative del luogo in cui l'apparecchio è stato installato.

**ASSISTENZA TECNICA**

Se avete domande riguardanti il vostro apparecchio rivolgetevi al vostro fornitore. In caso di guasto o cattivo funzionamento spegnete l'apparecchio e portatelo o speditelo al centro di assistenza più vicino.

Solo i centri di assistenza tecnica autorizzati che utilizzano parti di ricambio originali possono eseguire le riparazioni.

## IMPORTANT SAFETY INSTRUCTIONS

Before any installation, use and maintenance operation, read the safety instructions contained in the manual carefully.

This electrical device is manufactured in accordance to HACCP food-processing directive (CE 93/43-96/3-DL 155/97). It has been manufactured in accordance with the CEE Low-Tension Directive 73/23 and successive amendment no. 93/68 and the CEE Electromagnetic Compatibility Directive no. 89/336.

This appliance is intended exclusively for the use for which it was created, that is the destruction of the flying insects, and the producer would not be considered responsible for any damage caused by its improper use.

### THE COMPANY DECLINES ANY RESPONSIBILITY FOR THE FOLLOWING:

Accidents to persons, to things and to the environment as well as malfunctions of the appliance caused by:

- o A lack of a proper maintenance of the machine
- o The alteration of the configuration or original structure of the device
- o An operation or usage unrelated to the terms described in the content of this manual of instructions.

### GENERAL WARNINGS

- o Before use remove all packing materials from the appliance.
- o In order to avoid danger of suffocation, keep the packing materials away from babies and children.
- o Do not use if unit is damaged.
- o Use the appliance exclusively for the use for which it was created.
- o Do not allow that children or handicapped operate the appliance.
- o Before inserting the plug make sure that the voltage is the same as indicated on the device.
- o Do not plug in the appliance in presence of inflammable materials, gas or liquids.
- o Keep cord away from heat.
- o Always disconnect the appliance before doing any maintenance operation.
- o Do not spread any inflammable liquid, gas or material on the appliance.
- o In case of malfunction, verify the correct operation of the electric installation: whether it was right but the appliance still shows problems a qualified technical service will be able to do any repairing.
- o For a best appliance's performance use only spare parts supply by the manufacturer.

### FUNCTIONING

The special UV-A lamp is set to attract all flying insects to the appliance.

When insects approach they remain stuck on the glued paper supplied as a spare part.

This appliance allows monitoring and capturing flying insect within the environment nearby.

### INSTALLATION

This device is installed by fixing the three supplied screw anchors to the wall. A branch point or light socket must be nearby; do not use extension cables or cables with plugs. The electrical connection must be carried out with the conductors protected by a Ø 16 mm sheath.

A bipolar thermal-magnetic differential switch with at least 3 mm contact opening distance must be mounted upstream along the supply line. Before making the connections make sure that the switch contacts are open.

Place the device at a height of around 2 metres, in the darkest part of the room, far away from any windows. This will allow the device to eliminate the insects inside the house and will avoid attracting those which are outside. The wall must not present

any obstructions which could make it difficult to remove the sticking paper or clean the device. Make sure that the wall where the device is to be mounted is solid and that no electric cables pass through it. Using a drill with a 5 mm bit, make three holes in the wall and insert the screw anchors supplied in the holes.

Fix the device to the wall placing the two screws in the holes in the upper part as shown below (fig. 1). Open the device cover and using a pair of scissors cut just enough off the cable passage to slide in the conductor protection sheath. Make the electrical connections and close the cover. At this point, fix the third screw into the screw anchor in the central part of the device so that it also locks the cover. Screw the bulb into the bulb holder, as shown in the illustration (fig. 2). Then place the sticking paper into position; remove the protective film from the paper, and place it centrally on the cover and slide it into the fixing grippers as shown in fig. 3.

Finally, mount the cover with the sticking paper into the central body of the device taking care to slide the upper rim of the cover into the upper lip of the base, as shown in fig. 4.

### MAINTENANCE

- o Before carrying out any maintenance or cleaning operation on the machine make sure that the contacts on the bipolar switch are open.
- o In case of malfunction, take the device to the nearest technical service centre or sales outlet.
- o The sticking paper must be replaced at least once a month or more often if used in particularly dirty places or where there are lots of insects.
- o The device should be cleaned each time the paper is replaced. Use a suitable detergent for cleaning, such as those used for environments where food is produced.
- o Once the cleaning operation is completed, replace the used sticking paper with a new one. All maintenance operations must be carried out on the floor.
- o Replace the sticking paper regularly, at least once a month.
- o Clean the lamp and the whole device regularly.
- o To ensure the best operation of the device, replace the bulb once a year.
- o If the sticking paper gets stuck to the lamp, clean it with a soft cloth soaked in non-corrosive detergent, taking care not to scratch the lamp.
- o The rejected or used sticking papers must be disposed off in conformity with the regulations in force in the place the device is installed.

### TECHNICAL ASSISTANCE

For any queries regarding this device, please contact your supplier. In case of breakdown or malfunction, switch the device off and take it or send it to the nearest technical service centre.

Only authorised technical service centres which use original spare parts can carry out repairs.

**INSTRUCTIONS IMPORTANTES POUR LA SECURITE**

*Lire attentivement les instructions de sécurité contenues dans le manuel, avant l'installation, l'emploi ou l'entretien de l'appareil.*

Ce dispositif électrique est conforme aux directives HACCP analyses des risques et contrôle des points critiques (CE 93/43-96/3-DL 155/97). Il a été fabriqué conformément aux Directives CEE 73/23 de basse tension, à sa modification successive n. 93/68 et à la Directive CEE n.89/336 concernant la compatibilité électromagnétique.

Cet appareil est uniquement destiné à l'utilisation pour laquelle il a été conçu, c'est-à-dire la destruction des insectes volants, c'est pourquoi le fabricant ne pourra être tenu pour responsable en cas de dommage occasionné par un usage non-approprié.

**LA COMPAGNIE DECLINE TOUTE RESPONSABILITE CONCERNANT CE QUI SUIT:**

Incidents impliquant des personnes, des choses ou l'environnement, ou encore un mauvais fonctionnement de l'appareil provoqué par:

- Mauvais entretien de l'appareil.
- Endommagement de l'aspect et de la structure originale du dispositif.
- Fonctionnement ou utilisation non conformes au termes décrits à l'intérieur du présent livret.

**AVERTISSEMENTS GENERAUX**

- Avant toute utilisation, libérez l'appareil de tous les matériaux utilisés pour son emballage.
- Afin d'éviter tout risque d'étouffement, placer ces matériaux d'emballage hors de portée des enfants ou des nouveaux nés.
- Ne pas utiliser l'appareil si celui-ci est endommagé.
- N'utilisez l'appareil que pour l'usage prévu.
- Ne pas laisser des enfants ou des handicapés se servir de l'appareil.
- Avant de brancher la fiche, vérifiez que le voltage fourni soit le même que celui indiqué sur l'appareil.
- Ne pas utiliser l'appareil en présence de substances inflammables, liquides ou de gaz.
- Conservez le câble électrique à l'abri de la chaleur.
- Débranchez systématiquement l'appareil en cas d'opérations d'entretien.
- Ne mettre aucun type de liquide, de gaz ou de substance inflammable sur l'appareil.
- En cas de mauvais fonctionnement, vérifier que l'installation électrique fonctionne correctement. Si ce n'est pas le cas, un centre technique d'assistance sera en mesure d'effectuer les réparations nécessaires.
- Pour un meilleur fonctionnement de l'appareil, utilisez exclusivement les pièces de rechange fournies par le fabricant.

**FONCTIONNEMENT**

La spéciale lampe UV-A est reliée pour attirer les insectes volants vers l'appareil. Lorsque les insectes s'approchent ils restent attachés au papier adhésif fourni comme pièces de rechange.

Ce système permet de contrôler et d'éliminer les insectes volants dans l'ambiance environnante.

**INSTALLATION**

L'appareil doit être installé en le fixant au mur, à l'aide des trois chevilles en dotation. Une dérivation ou une prise de courant sont nécessaires à proximité ; ne pas utiliser de rallonges ou de fils d'alimentation avec fiche. Le branchement électrique doit être effectué en protégeant les conducteurs à l'aide d'une gaine d'un diamètre de 16 mm.

**En amont de la ligne d'alimentation, il est nécessaire de placer un interrupteur différentiel magnéto-thermique bipolaire, ayant une distance d'ouverture des contacts d'au moins 3 mm. Avant d'effectuer les branchements, s'assurer que les contacts de l'interrupteur soient bien ouverts.**

Positionner de préférence l'appareil à deux mètres de hauteur environ, dans la partie la plus sombre de la pièce, loin des fenêtres. En effet, l'appareil doit éliminer les insectes se trouvant à l'intérieur de la maison et non en attirer d'autres venant de l'extérieur. Il vaut mieux que le mur soit nu pour permettre un retrait aisé du papier collant ainsi que le nettoyage de l'appareil. Assurez-vous que la paroi sur laquelle vous pensez monter l'appareil soit solide et qu'aucun fil électrique ne passe à l'intérieur.

A l'aide d'une perceuse avec mèche de 5 mm, percer trois trous dans le mur et insérer les chevilles dans ces derniers.

Fixez l'appareil en introduisant deux vis dans les trous correspondants situé sur la partie supérieure, comme cela est représenté ci-dessous (fig. 1). Ouvrez le couvercle de l'appareil et, avec une paire de ciseaux, coupez en quantité suffisante le passe-fil de manière à ce qu'il puisse passer dans la gaine de protection des conducteurs. Effectuez le branchement électrique et refermez le couvercle. Vous mettez alors la troisième vis dans la cheville sur la partie centrale de l'appareil, en sorte qu'elle bloque aussi le couvercle. Vissez enfin l'ampoule dans le porte-ampoule, comme cela est indiqué sur le dessin (fig.2). Placez ensuite le papier collant à sa place : retirez la pellicule de protection du papier, positionnez-la au centre du couvercle et enfitez-la dans les petites pinces qui servent à la fixer, comme cela est illustré sur la fig. 3.

Pour finir, montez le couvercle équipé de son papier collant sur la partie centrale de l'appareil en prenant soin que le bord supérieur du couvercle s'enfile dans la partie supérieure qui dépasse de la base, comme cela est illustré sur la fig. 4.

**MANUTENTION**

- Avant toute opération de manutention ou de nettoyage, assurez-vous que les contacts de l'interrupteur bipolaire soient bien ouverts.
- En cas de mauvais fonctionnement, apportez l'appareil au centre d'assistance technique le plus proche ou chez votre revendeur.
- Le papier collant doit être remplacé une fois par mois ou même davantage si l'appareil se trouve dans un environnement plein d'insectes ou particulièrement sale.
- Un nettoyage général de l'appareil doit être fait chaque fois que le papier collant est remplacé. Pour cette opération, il convient d'utiliser un produit nettoyant approprié, c'est-à-dire pouvant être utilisé dans un lieu où l'on peut produire de la nourriture.
- Une fois le nettoyage effectué, installez un nouveau papier collant à la place de celui déjà utilisé. Toutes les opérations de manutention doivent être faites à terre.
- Remplacer le papier collant régulièrement, au moins une fois par mois.
- Nettoyer périodiquement l'ampoule et l'intérieur de l'appareil.
- Pour un meilleur fonctionnement de l'appareil, nous vous conseillons de remplacer une fois par an l'ampoule.
- Si le papier collant devait rester collé à l'ampoule, nettoyez-la à l'aide d'un chiffon doux imbibé de détergent non corrosif en évitant de rayer l'ampoule.
- Les papiers collants utilisés ou écartés doivent être jetés dans le respect des normes en vigueur là où l'appareil a été installé.

**ASSISTANCE TECHNIQUE**

Si vous avez des questions concernant votre appareil, adressez-vous à votre fournisseur. En cas de panne ou de mauvais fonctionnement, éteignez l'appareil et apportez-le ou expédiez-le au centre d'assistance le plus proche.

Seuls les centres d'assistance technique autorisés qui utilisent des pièces de rechange originales, sont en mesure d'effectuer les réparations nécessaires.

**WICHTIGE HINWEISE ZU IHRER SICHERHEIT**

Die nachfolgenden Hinweise aufmerksam lesen, da sie wichtige Angaben über die Sicherheit im Hinblick auf Installation, Gebrauch und Wartung des Gerätes enthalten.

In Entsprechung der Lebensmittel-Hygiene-Verordnung HACCP gemäß Analyse der Risiken und Kontrolle der kritischen Punkte (CE 93/43-96/3-DL 155/97)

Dieses Elektrogerät wurde in Entsprechung der EWG-Richtlinie 73/23 für Niederspannung, deren Änderung 93/68 und der EWG-Richtlinie 89/336 für elektromagnetische Kompatibilität gefertigt.

Dieses Gerät ist ausschließlich für den Zweck bestimmt, für den es entwickelt wurde, d.h. Insektenvernichtung. Der Hersteller übernimmt keine Verantwortung für irgend welche Schäden, die durch einen unzumutbaren Gebrauch verursacht werden.

**DER HERSTELLER ÜBERNIMMT IN FOLGENDEN FÄLLEN KEINE HAFTUNG:**

Schäden an Personen, Gegenständen und Umwelt oder schlechter Gerätebetrieb durch folgende Ursachen:

- Fehlen einer korrekten Geräewartung.
- Änderung des Aussehens bzw. der Originalstruktur des Geräts.
- Den Bestimmungen in dieser Bedienungsanleitung nicht entsprechender Betrieb oder Gebrauch.

**ALLGEMEINE HINWEISE**

- Vor Gebrauch des Geräts alle für die Verpackung verwendeten Materialien entfernen.
- Die Verpackungsmaterialien zur Vermeidung der Erstickungsgefahr von Kindern und Säuglingen fernhalten.
- Das Gerät nicht verwendet, falls es beschädigt sein sollte.
- Das Gerät ausschließlich für den Zweck benutzen, für den es entwickelt wurde.
- Den Gebrauch des Geräts durch Kinder oder Behinderte verhindern.
- Den Strom nicht einschalten, falls entflammbar Materialien, Flüssigkeiten oder Gase vorhanden sind.
- Das Stromkabel von Wärmequellen fernhalten.
- Das Gerät auf Möbel oder Konsolen stellen bzw. an die Decke oder Wand hängen.
- Vor jedem Wartungseingriff immer den Gerät schalten.
- Keinerlei Flüssigkeit, Gas oder entflammbar Material auf das Gerät gießen bzw. streuen.
- Bei Störbetrieben prüfen, ob die Stromversorgungsanlage korrekt funktioniert. Falls sie nicht korrekt funktioniert, kann ein qualifizierter technischer Kundendienst jede notwendige Reparatur durchführen.
- Für einen besseren Gerätebetrieb dürfen ausschließlich vom Hersteller gelieferte Ersatzteile verwendet werden.

**ARBEITSWEISE**

Die spezielle UVA Lampe sorgt dafür, dass alle fliegenden Insekten angelockt werden.

Wenn die Insekten sich der Lampe nähern, werden sie sich am Klebepapier kleben, das als Ersatzteil beliefert wird.

Das Gerät bietet das Monitoring und die Vernichtung aller fliegenden Insektenarten der Umgebung.

**INSTALLATION**

Das Gerät muss mit den drei mitgelieferten Dübeln an der Wand befestigt werden. In der Nähe muss sich eine Abzwegleitung oder das Vorhandensein eines Lichtanschlusses befinden. Benutzen Sie keine Verlängerungskabel oder Stromspeisungskabel mit Stecker. Der elektrische Anschluss muss so durchgeführt werden, dass die elektrischen Leiter durch einen Kabelmantel mit einem 16mm Durchmesser geschützt werden.

**Oben an der Stromleitung muss ein magnetthermischer, zweipoliger Fehlerstrom-Schutzschalter angebracht sein, mit einem Abstand der Kontaktöffnungen von mind. 3mm. Bevor Sie die Anschlüsse vornehmen, vergewissern Sie sich, dass die Schalterkontakte geöffnet sind.**

Es ist ratsam den Apparat in einer Höhe von mind. 2 m Metern Höhe anzubringen, indem Sie ihn im dunkelsten Teil des Raumes und vom Fenster entfernt montieren. Dies ist notwendig, da das Gerät die Insekten im Innern des Wohnbereichs eliminieren soll und vermieden werden muss, dass die im Freien befindlichen Insekten herangezogen werden. Die Mauer sollte frei von Hindernissen sein,

um das Entfernen des klebenden Papierblatts und die Reinigung des Geräts zu erleichtern.

Vergewissern Sie sich, dass die Wand an der Sie das Gerät befestigen wollen, nicht hohl ist und in ihrem Innern keine elektrischen Kabel verlaufen. Mittels eines Bohrers mit einem 5mm Bohrkopf, bohren Sie 3 Löcher in die Wand und führen Sie die Dübel ein.

Befestigen Sie den Apparat, indem Sie die 2 Schrauben in die dafür vorgesehenen Löcher, die sich im oberen Teil befinden, wie nachfolgend gezeigt (Abbildung 1) einführen. Öffnen Sie den Deckel des Apparats und schneiden Sie mit

einer Schere den Kabeldurchgang so ab, dass Sie die Schutzhülle, welche die Leiter schützt, einführen können. Führen Sie den elektrischen Anschluss durch und schliessen Sie den Deckel. Nun befestigen Sie auch die dritte Schraube im Dübel des Gerätemittelbereichs, sodass sie ebenfalls den Deckel befestigt. Zuletzt schrauben Sie die Lampe in die Lampenfassung, wie in der Zeichnung (Abbildung 2) gezeigt. Anschliessend befestigen Sie das klebende Papierblatt an seinem Platz: entfernen Sie den Schutzfilm des Papierblatts, positionieren Sie es in der Mitte des Deckels und führen Sie es in die dafür bestimmten Befestigungsklips, wie in der Abbildung 3 gezeigt, ein.

Zum Schluss montieren Sie den Deckel mit dem klebenden Papierblatt in den Zentralkörper des Apparats. Achten Sie dabei darauf, dass sich der obere Rand des Deckels in den oberen, hervorstehenden Basisrand einfügt, wie in der Abbildung 4 zu sehen ist.

**INSTANDHALTUNG**

- Vor jeder Wartungsarbeit oder Reinigung des Apparats, vergewissern Sie sich, dass die Kontakte des zweipoligen Schalters geöffnet sind.
- Bei einem schlechten Funktionieren des Apparats bringen Sie ihn zum nächstgelegenen, technischen Service-Center oder zu Ihrem Einzelhändler.
- Das klebende Papierblatt muss mindestens einmal im Monat gewechselt werden, oder, falls sich das Gerät in einem insektenreichen Umfeld befindet oder besonders verschmutzt ist, auch häufiger.
- Eine Generalreinigung des Geräts muss jedesmal durchgeführt werden, wenn das klebende Papierblatt ausgetauscht wird. Für diese Arbeit muss ein geeignetes Reinigungsmittel verwendet werden, das für den Gebrauch in einer Umgebung geeignet ist, in der Lebensmittel hergestellt werden.
- Nachdem die Reinigung durchgeführt wurde, installieren Sie, anstelle des gebrauchten klebenden Papierblatts ein neues. Alle Wartungsarbeiten müssen auf dem Fussboden durchgeführt werden.
- Ersetzen Sie das klebende Papierblatt regelmässig, mind. einmal im Monat.
- Reinigen Sie die Lampe und den ganzen Apparat in regelmässigen Abständen.
- Für ein besseres Funktionieren des Geräts empfehlen wir den jährlichen Austausch der Lampe.
- Sollte sich das Papierblatt an der Lampe festkleben, reinigen Sie diese mit einem weichen Tuch, das Sie mit einem nichtbeizenden Reinigungsmittel tränken, um Kratzer auf der Lampe zu vermeiden.
- Die ausgesonderten oder gebrauchten klebenden Papierblätter müssen, gemäss den Ortsverordnungen, an dem der Apparat installiert worden ist, entsorgt werden.

**TECHNISCHER KUNDENDIENST**

Falls Sie Fragen bezüglich des Apparats haben, wenden Sie sich an Ihren Einzelhändler. Im Falle eines Schadens oder bei einer schlechten Arbeitsweise, schalten Sie den Apparat aus und bringen ihn zum oder senden Sie ihn an den nächstgelegenen Kundendienst. Nur die autorisierten Kundendienstzentren, die Originalersatzteile verwenden, können die Reparatur durchführen.

**INSTRUCCIONES IMPORTANTES PARA LA SEGURIDAD**

*Leer atentamente las instrucciones contenidas en el manual que le proporcionarán importantes indicaciones sobre la seguridad en la instalación, en el empleo y en el mantenimiento.*

Este dispositivo eléctrico esta fabricato en conformidad con las directivas HACCP Analisis de los Riesgos y el Control de los Puntos Criticos (CE 93/43-96/3-dl 155/97). Por otra parte es conforme a las Directivas CEE 73/23 de baja tensión, al emendamento sucesivo n. 93/68 y a la directiva CEE n. 89/336 de compatibilidad electromagnética.

Este aparato está destinado exclusivamente al empleo para el que se ha concebido, o sea la destrucción de los insectos volantes, y el constructor no será responsable de los daños que pudieran derivar de un empleo inadecuado.

**MO-EL RECHAZA CUALQUIER RESPONSABILIDAD POR LO SIGUIENTE:**

Accidentes o daños a personas, cosas o al ambiente asi como mal funcionamiento del aparato causado por:

- o La falta de mantenimiento del aparato.
- o La alteración del aspecto o de la estructura original del aparato.
- o Una utilización o un funcionamiento no conforme a las condiciones descritas en el contenido de este manual de instrucciones.

**ADVERTENCIAS GENERALES**

- o Antes de utilizarlo, uitar todo el material de embalaje.
- o Para evitar el peligro de sofocamiento, no dejar que los niños jueguen con el mismo o darlo como juguete a recién nacidos.
- o No usar el aparato si presenta roturas en algunas partes.
- o Utilizar el aparato exclusivamente per el uso para el cual ha sido creado.
- o No dejar que los niños o invalidos utilicen el aparato.
- o Antes de enchufarlo controlar que la tensión de red sea la misma que indica la placa de fábrica situada en el aparato.
- o No poner en funcionamiento el aparato en presencia de gas, líquidos o sustancias inflamables .
- o Mantener el cable de alimentación eléctrica lejos del calor.
- o Desconectar siempre el aparato antes de cualquier operación de mantenimiento.
- o No aplicar algún tipo de líquido, gas o material inflamable en el aparato.
- o En caso de malfuncionamiento, cerciorarse de la correcta funcionalidad de la instalación de la energía eléctrica. En caso contrario, un centro de servicio técnico calificado prodrá realizar cualquier reparación.
- o Para un mejor funcionamiento del aparato, utilizar exclusivamente partes de refacción originales del productor.

**FUNCIONAMIENTO**

La lámpara UV-A colgada por dentro al aparato emite una luz especial que atrae a todos lo tipos de insectos volantes en dirección de la máquina.

Como los insectos se aceran se quedan pegados al papel adhesivo, provisto como piezas de recambio.

Este sistema permite de controlar y eliminar a los insectos volantes que se encuentran en los alrededores del aparato.

**INSTALACION**

El aparato debe ser instalado a través de su fijación al muro con tres tornillos y taquetes en dotación. Una derivación de la corriente o una predisposición de un punto luz deve ser presente en las cercanias: no utilizar extensiones o cables de alimentación con clavijas. La conexión eléctrica debe ser efectuada protegiendo los conductores con una vaina de Ø 16 mm.

**Antes de llegar al aparato, la línea de alimentación debe pasar por un interruptor diferencial magnetotérmico bipolar con distancia de apertura de los contactos de por lo me-**

**nos 3 mm. Antes de efectuar las conexiones, cerciorase que los contactos del interruptor esten abiertos.**

Para obtener el máximo rendimiento es aconsejable colgar el aparato a 2 metros del suelo en la zona de mayor penumbra, lejos de las ventanas. Esto porque el aparato debe eliminar los insectos al interior de la habitación y debe evitar de atraer aquellos que se encuentran al exterior.

La pared no debe presentar obstrucciones para permitir la fácil remoción de la carta engomada y para la limpieza del aparato.

Asegurarse que el muro en el cual se proyecta montar el aparato sea sólido y que en su interno no pasen cables eléctricos.

Utilizando un taladro con una punta de 5 mm. Realizar 3 perforaciones en la pared y luego introducir los taquetes en los ahuejeros.

Fijar el aparato introduciendo los 2 tornillos en los ahuejeros situados en la parte superior como se muestra en el dibujo (fig. 1). Abrir la cubierta del aparato y con unas tijeras cortar suficiente pasacable para hacer pasar la protección de los cables.

Efectuar la conexión eléctrica y cerrar la cubierta. Ahora se debe fijar también el tercer tornillo en el taquete en la parte central del aparato a fin de bloquear también la cubierta. Atornillar la lámpara en su alojamiento como se muestra en el dibujo (fig. 2). Proceder finalmente a colocar la carta engomada en su sitio: quitar la película de protección de la carta, posicionarla centralmente en la cubierta e introducirla en las pinzas de fijación como mostrado en la fig. 3.

Finalmente, montar la cubierta con la carta engomada en el cuerpo central de aparato, teniendo cuidado que la parte superior de la cubierta se introduzca en la parte saliente superior de la base, como muestra la fig. 4.

**MANTENIMIENTO**

- o Antes de cada mantenimiento o limpieza del aparato, asegurarse que los contactos del interruptor bipolar esten abiertos.
- o En caso de malfuncionamiento, llevar el aparato al centro de servicio técnico más cercano o al lugar donde fue comprado.
- o La carta engomada debe ser sustituida por lo menos una vez al mes o más frecuentemente en caso de ambientes llenos de insectos o particularmente sucios.
- o Una limpieza general del aparato debe ser efectuada cada vez que la carta engomada es sustituida. Para esta operación se deben utilizar sustancias detergentes apropiadas y adaptas para ser utilizadas en ambientes donde se producen o manipulan alimentos.
- o Una vez terminada la limpieza, instalar una nueva carta engomada siguiendo la procedura antes mencionada. Todas las operaciones de mantenimiento deben ser efectuadas en el piso.
- o Sustituir la carta engomada regularmente, al menos una vez al mes
- o Limpiar periodicamente la lámpara y el interno del aparato.
- o Para un mejor funcionamiento del aparato, se sugiere sustituir la lámpara una vez al año.
- o En caso de que la carta engomada se pegue a la lámpara, limpiarla con un trapo limpio embebido con un detegente no corrosivo evitando de rayar la lámpara.
- o Las cartas engomadas usadas o sucias deben ser desechadas siguiendo la normativa del lugar en el cual el aparato ha sido instalado.

**ASISTENCIA TECNICA**

Si tiene preguntas sobre el aparato, favor de consultar su revendedor. En caso de descompostura o malfuncionamiento, apague el aparato y llevelo o mandelo al centro de asistencia más cercano. Sólo los centros de asistencia técnica autorizados que utilizan recambios originales pueden efectuar reparaciones.

## IMPORTANTES INSTRUÇÕES PARA A SEGURANÇA

Leia atentamente as instruções contidas neste manual, pois, fornecem importantes indicações relativas à segurança de instalação de uso e manutenção

Este dispositivo eléctrico foi fabricado em conformidade com as directivas HACCP Análises dos Riscos E Controlo dos Pontos Críticos (CE 93/43-96/3-DL 155/97). Além disso, o dispositivo foi fabricado em conformidade com as Directivas CEE 73/23 de baixa tensão, com a sucessiva modificação n. 93/68 e com a Directiva CEE n. 89/336 de compatibilidade electromagnética.

Este aparelho está destinado exclusivamente ao uso para o qual foi criado, a destruição dos insectos, o produtor não poderá ser considerado responsável por qualquer dano causado por um uso impróprio.

### A COMPANHIA DECLINA TODA E QUALQUER RESPONSABILIDADE PELO SEGUINTE:

Acidentes às pessoas, às coisas e ao ambiente, ou mau funcionamento do aparelho, causado por:

- o Falta de uma correcta manutenção do aparelho.
- o Alteração do aspecto ou da estrutura original do dispositivo.
- o Um funcionamento ou um uso não conforme aos termos descritos no conteúdo deste manual de instruções.

### ADVERTÊNCIAS GERAIS

- o Antes do uso remover do aparelho todos os materiais utilizados para a embalagem.
- o Ao fim de evitar perigo de sufocação, manter os materiais da embalagem distante das crianças e neonatos.
- o Não usar o aparelho se estiver danificado.
- o Utilizar o aparelho exclusivamente ao uso para o qual foi criado.
- o Não deixar que crianças ou incapacitados utilizem o aparelho.
- o Antes de ligar a ficha controlar que a voltagem seja a mesma da indicada no aparelho.
- o Não ligar a corrente em presença de materiais inflamáveis, líquidos ou gases.
- o Manter o cabo eléctrico distante de fontes de calor.
- o Desligar sempre o aparelho antes de qualquer operação de manutenção.
- o Não aplicar nenhum tipo de líquido, gás ou material inflamável no aparelho.
- o Em caso de mau funcionamento, verificar a correcta operacionalidade da instalação de energia eléctrica. Em caso contrário, um centro de serviço técnico qualificado será capaz de efectuar qualquer reparação.
- o Para um melhor funcionamento do aparelho, utilizar exclusivamente peças sobresselentes fornecidos pelo produtor.

### OPERAÇÃO

A especial lâmpada UV-A é colocada a fim atrair todos os insectos que voam no sentido do instrumento.

Quando os insectos aproximam-se, eles são capturados pelo papel adesivo, fornecido como a parte de reposição.

Este dispositivo reserva de monitorar e capturar os insectos que voam no ambiente.

### INSTALAÇÃO

O aparelho deve ser instalado fixando-o no muro com as três buchas fornecidas. Uma derivação de corrente ou uma predisposição de um ponto de luz deve estar presente em proximidades do mesmo: não utilizar extensões e/ou cabos de alimentação com ficha. A ligação eléctrica deve ser efectuada protegendo os condutores com uma capa de Ø 16 mm.

**A montante da linha de alimentação é necessário haver um interruptor diferencial magnetotémico bipolar com distância de abertura dos contactos de pelo menos 3 mm. Antes de efectuar as ligações controlar que os contactos do interruptor estejam abertos.**

Posicionar o aparelho preferencialmente a cerca de 2 metros de altura, colocando-o na zona de maior penumbra do cômodo, longe das janelas, isto porque o aparelho deve eliminar os insectos no interior da habitação e deve evitar de atrair os que se encontram fora. O muro não deve conter obstruções ao fim de facilitar a remoção do papel colante e a limpeza do aparelho.

Controlar que o muro, onde será montado o aparelho, seja sólido e que no seu interior não passem cabos eléctricos. Utilizando um berbequim com ponta de 5 mm, faça 3 furos no muro e inserir-lhes as buchas.

Fixar o aparelho introduzindo os 2 parafusos situados na parte superior, conforme mostra a figura a seguir (fig. 1). Abrir a tampa do aparelho e, com uma tesoura, cortar o passa-cabo o suficiente para introduzir a capa que protege os condutores.

Efectuar a ligação eléctrica e fechar a tampa. Nesta altura, fixar também o terceiro parafuso na bucha na parte central do aparelho, ao fim de bloquear também a tampa. Depois, enroscar a lâmpada no porta-lâmpada, conforme mostra a fig. 2.

Proceder depois colocando o papel colante no seu alojamento: remover a película de protecção do papel, posicioná-la centralmente na tampa e introduzi-la nas apropriadas pinças de fixação conforme mostra a fig. 3.

Enfim, montar a tampa com o papel colante no corpo central do aparelho tomando cuidado para que a aba superior da tampa se introduza na parte saliente superior da base, conforme mostra a fig. 4.

### MANUTENÇÃO

- o Antes de efectuar qualquer operação de limpeza ou manutenção, assegure-se que os contactos do interruptor bipolar estejam abertos.
- o Em caso de mau funcionamento levar o aparelho ao centro de assistência técnico mais próximo ou ao seu revendedor.
- o O papel colante deve ser substituído pelo menos uma vez por mês ou mais amiúde em caso de ambientes cheios de insectos ou particularmente sujos.
- o Efectuar uma limpeza do aparelho cada vez que o papel colante for substituído. Para esta operação deve ser usada uma substância limpadora apropriada, indicada para ser utilizada num ambiente onde se produzem alimentos.
- o Depois de terminada a limpeza, instale um novo papel colante no lugar do usado. Todas as operações de manutenção devem ser efectuadas no solo.
- o Substituir o papel colante regularmente, pelo menos uma vez por mês.
- o Limpar periodicamente a lâmpada e todo o aparelho.
- o Para um melhor funcionamento do aparelho sugerimos a substituição anual da lâmpada.
- o No caso em que o papel colante se prender na lâmpada, limpá-la com um pano macio embebido com um detergente não corrosivo evitando de arranhá-la.
- o Os papéis colantes descartados ou usados devem ser eliminados em conformidade com as normativas do lugar onde o aparelho foi instalado.

### ASSISTÊNCIA TÉCNICA

Se tiver perguntas relativas ao aparelho dirigir-se ao seu fornecedor. Em caso de avaria ou mau funcionamento desligar o aparelho e levá-lo ou enviá-lo ao centro de assistência mais próximo.

Só os centros de assistência técnica autorizados que utilizam sobresselentes originais podem efectuar as reparações.



**INFORMAZIONE IMPORTANTE  
PER LO SMALTIMENTO AM-  
BIENTALMENTE COMPATIBILE**

**Important information concern-  
ing the environmentally com-  
patible disposal of the appliance**

**Information importante pour l'é-  
limination compatible avec l'en-  
vironnement**

**Wichtige Information für den  
Benutzer zur umweltfreundli-  
chen Entsorgung des Gerätes**

**Información importante sobre  
eliminación respetuosa con el  
medio ambiente**

**Informações importantes sobre  
a eliminação compatível com o  
ambiente**

**Belangrijke informatie over mi-  
lieuvriendelijke afvalverwerking**

**Viktig information för en miljö-  
mässigt förenlig kassering**

**Laitteen ympäristönsuojelumää-  
rysten mukaista hävittämistä  
koskeva tärkeä tieto**

**Vigtige oplysninger om miljø-  
mæssig forsvarlig bortskaffelse**

**Ważne informacje dotyczące  
usuwania odpadów w sposób  
bezpieczny dla środowiska**

**Fontos információ a környeze-  
tvédelmi szempontból kompati-  
bilis megsemmisítéshez**

**Důležité informace týkající se  
likvidace přístroje slučitelné s  
ochranou životního prostředí**

**Pomembno obvestilo za okolju  
prijazno odlaganje**



MO-EL Srl  
Via Galvani 18  
42027 Montecchio Emilia (RE)  
Italy  
Tel: +39 0522 868011  
Fax: +39 0522 864223  
www.mo-el.com  
info@mo-el.com



**IT IMPORTANTE**

Questo prodotto è conforme alla  
Direttiva EU 2002/96/EC.

Il simbolo del cestino barrato ripor-  
tato sull'apparecchio indica che il  
prodotto, alla fine della propria vita  
utile, dovendo essere trattato se-  
paratamente dai rifiuti domestici,  
deve essere conferito in un centro  
di raccolta differenziata per appa-  
recchiature elettriche ed elettroni-  
che oppure riconsegnato al rivendi-  
tore al momento dell'acquisto di  
una nuova apparecchiatura  
equivalente.



L'utente è responsabile del confe-  
rimento dell'apparecchio a fine vita  
alle appropriate strutture di raccol-  
ta, pena le sanzioni previste dalla  
vigente legislazione sui rifiuti.

L'adeguata raccolta differenziata  
per l'avvio successivo dell'appa-  
recchio dismesso al riciclaggio, al  
trattamento e allo smaltimento am-  
bientalmente compatibile contribui-  
sce ad evitare possibili effetti nega-  
tivi sull'ambiente e sulla salute e  
favorisce il riciclo dei materiali di  
cui è composto il prodotto.

Per informazioni più dettagliate  
inerenti i sistemi di raccolta dispo-  
nibili, rivolgersi al servizio locale di  
smaltimento rifiuti o al negozio in  
cui è stato effettuato l'acquisto.

I produttori e gli importatori  
ottemperano alla loro  
responsabilità per il riciclaggio, il  
trattamento, lo smaltimento  
ambientalmente compatibile sia  
direttamente sia partecipando ad  
un sistema collettivo.

**EN IMPORTANT**

This product conforms to EU  
Directive 2002/96/EC.

This appliance bears the symbol of  
the barred waste bin. This indica-  
tes that, at the end of its useful life  
it must not be disposed of as do-  
mestic waste, but must be taken to  
a collection centre for waste elec-  
trical and electronic equipment, or  
returned to a retailer on purchase  
of a replacement.



It is the user's responsibility to  
dispose of this appliance through  
the appropriate channels at the  
end of its useful life. Failure to do  
so may incur the penalties  
established by laws governing  
waste disposal.

Proper differential collection, and  
the subsequent recycling,  
processing and environmentally  
compatible disposal of waste equi-  
pment avoids unnecessary dama-  
ge to the environment and possib-  
le related health risks, and also pro-  
motes recycling of the materials  
used in the appliance.

For further information on waste  
collection and disposal, contact  
your local waste disposal service,  
or the shop from which you pur-  
chased the appliance.

Manufacturers and importers fulfil  
their responsibilities for recycling,  
processing and environmentally  
compatible disposal either directly  
or by participating in collective  
systems.

**FR ATTENTION**

Ce produit est conforme à la directive EU 2002/96/EC.

Le symbole représentant une poubelle barrée présent sur l'appareil indique qu'à la fin de son cycle de vie, il devra être traité séparément des déchets domestiques. Il devra donc être confié à un centre de collecte sélective pour appareils électriques et électroniques ou rapporté au revendeur lors de l'achat d'un nouvel appareil.



L'utilisateur est responsable de la remise de l'appareil usagé aux structures de collecte compétentes sous peine des sanctions prévues par la législation sur l'élimination des déchets.

La collecte sélective réalisée avant le recyclage, le traitement et l'élimination compatible avec l'environnement de l'appareil usagé contribue à éviter les nuisances pour l'environnement et pour la santé et favorise le recyclage des matériaux qui composent le produit.

Pour de plus amples informations concernant les systèmes de collecte existants, adressez-vous au service local d'élimination des déchets ou au magasin qui vous a vendu l'appareil.

Les fabricants et les importateurs optent à leur responsabilité en matière de recyclage, de traitement et d'élimination des déchets compatible avec l'environnement directement ou par l'intermédiaire d'un système collectif.

**DE ACHTUNG**

Dieses Gerät entspricht der EG-Richtlinie 2002/96/EG.

Das Symbol mit der durchgestrichenen Abfalltonne am Gerät bedeutet, dass das Gerät nach seiner Aussonderung nicht im Haushaltsmüll entsorgt werden darf, sondern an einer Sammelstelle für Elektro- und Elektronikgeräte oder beim Kauf eines gleichwertigen Neugerätes beim Händler abzugeben ist.



Der Benutzer hat Sorge zu tragen, dass das Gerät nach seiner Aussonderung an einer geeigneten Sammelstelle abgegeben wird. Ein Nichtbeachten dieser Vorschrift ist gemäß der geltenden Abfallordnung strafbar.

Das geeignete Sortieren von Abfall und nachfolgende Recyceln des aussortierten Gerätes zur umweltverträglichen Entsorgung trägt zum Schutz von Umwelt und Gesundheit bei und dient der Wiederverwendung der recyclingfähigen Materialien, aus denen das Gerät besteht.

Für detailliertere Informationen bezüglich der verfügbaren Sammel-systeme wenden Sie sich an Ihre örtliche Behörde oder an den Händler, bei dem Sie das Gerät gekauft haben.

Die Hersteller und Importeure kommen ihrer Verpflichtung zum umweltfreundlichen Recycling, Verarbeiten und Entsorgen sowohl direkt als auch durch Teilnahme an einem Kollektivsystem nach.

**ES ATENCIÓN**

Este producto cumple los requisitos de la Directiva EU 2002/96/EC.

El símbolo del contenedor de basura tachado, que hay sobre el aparato, indica que no puede ser eliminado con los desechos domésticos al finalizar su vida útil. Se ha de llevar a un punto de recogida selectiva para aparatos eléctricos o electrónicos o entregar al proveedor durante la compra de un aparato equivalente.



El usuario deberá llevar el aparato a un punto de recogida selectiva para su eliminación, de lo contrario se aplicarán las sanciones previstas por las normas sobre eliminación de desechos.

La recogida selectiva para la reutilización, tratamiento y eliminación respetuosa con el medio ambiente del aparato ayuda a evitar los efectos sobre el medio ambiente y la salud y favorece el reciclaje de los materiales que componen el producto.

Para más información sobre los sistemas de eliminación disponibles, contactar con el servicio local de eliminación de desechos o con la tienda que vendió el aparato.

Los fabricantes y los importadores cumplen con su responsabilidad de recuperación, tratamiento y eliminación respetuosa con el medio ambiente directamente o participando a un sistema colectivo.

**PT ATENÇÃO**

Este produto está em conformidade com a Directiva EU 002/96/EC.

O símbolo do caixote com uma barra existente no aparelho indica que o produto, no fim da sua própria vida útil, deve ser tratado separadamente dos resíduos domésticos, devendo ser enviado para um centro de recolha selectiva para aparelhos eléctricos ou electrónicos ou então, devolvido ao revendedor aquando da compra de um novo aparelho equivalente.



O utilizador é responsável pelo envio do aparelho para as estruturas de recolha adequadas, sob pena das sanções previstas na lei em vigor sobre os resíduos.

A recolha selectiva adequada para o envio sucessivo do aparelho eliminado para a reciclagem, para o tratamento e para a eliminação compatível com o ambiente, contribui para evitar possíveis efeitos negativos no ambiente e na saúde, favorecendo a reciclagem dos materiais que compõem o produto.

Para informações mais pormenorizadas sobre os sistemas de recolha disponíveis, dirija-se ao serviço local de eliminação de resíduos, ou à loja onde foi efectuada a aquisição.

Os fabricantes e importadores serão então responsáveis pela reciclagem, tratamento e eliminação compatível com o ambiente, seja directamente seja participando num sistema colectivo.

## NL LET OP

Dit apparaat is conform de EU Richtlijn 2002/96/EC.

Het symbool op het apparaat met de afvalbak met een kruis erdoor geeft aan dat het apparaat, aan het einde van de levensduur, niet bij het huisvuil gezet mag worden maar ingeleverd moet worden bij een centrum voor gescheiden afvalinzameling voor elektrische en elektronische apparaten of teruggegeven moet worden aan de winkel op het moment van de aanschaf van een gelijkwaardig nieuw apparaat.



De gebruiker is verantwoordelijk voor het inleveren van het apparaat bij een daarvoor geschikt inzamelingspunt, op straffe van sancties op basis van de heersende wetgeving inzake afvalverwerking.

De adequate gescheiden inzameling ten einde het ingeleverde apparaat te kunnen recyclen, behandelen en milieuvriendelijk tot afval te kunnen verwerken draagt bij aan het voorkomen van mogelijk negatieve invloeden op het milieu en de gezondheid en bevordert de recycling van materialen waaruit het apparaat is samengesteld.

Voor nadere informatie over de beschikbare afvalverwerkingsystemen kunt u contact opnemen met de plaatselijke afvalverwerkingsdienst, of bij de winkel waar u het apparaat heeft aangeschaft.

De fabrikanten en importeurs zijn verantwoordelijk voor de recycling, de behandeling en de milieuvriendelijke afvalverwerking zowel direct als door deelname aan een collectief systeem.

## SV VARNING

Denna produkt överensstämmer med EU 2002/96/EC direktivet.

Symbolen med det korsade kärlet applicerad på produkten anger att produkten, när den tjänat ut sitt syfte, eftersom den måste hanteras separat från hushållsavfall, måste lämnas in till en miljöstation för elektriska och elektroniska apparater eller återlämnas till återförsäljaren vid inköp av en likvärdig apparat.



Användaren är ansvarig för inlämningen av apparaten, när den tjänat ut sitt syfte, till de avsedda insamlingsstrukturena, i annat fall kan straff enligt gällande lagstiftning för avfallshantering bli följden.

Den anpassade differentierade insamlingen för den därpå följande återvinningen, hanteringen och miljömässigt förenliga kasseringen av den avlagda apparaten bidrar till att undvika möjliga negativa effekter på miljön och för hälsan och underlättar återvinningen av materialen av vilken produkten är tillverkad.

För mer detaljerad information rörande de tillgängliga insamlingsystemen, vänd dig till den lokala återvinningsstationen, eller till affären där du gjort inköpet.

Tillverkarna och importörerna tar sitt ansvar för återvinningen, hanteringen och den miljömässigt förenliga kasseringen såväl direkt som genom att delta i ett kollektivt system.

## F HUOMAUTUKSIA

Tämä tuote vastaa EU-direktiiviä 2002/96/EY.

Laitteessa oleva merkki, jossa on vinoristi roskakorin päällä, tarkoittaa, että kun laitteen käyttöikä on päättynyt se täytyy hävittää erillään kotitalousjätteistä. Laite toimitetaan sähköisten ja elektronisten laitteiden keräyskeskukseen tai luovutetaan jälleenmyyjälle samalla kun hankitaan uusi vastaava laite.



Käyttäjä vastaa käytetyn laitteen toimittamisesta oikeaan keräyskeskukseen voimassa olevien ätehuolto koskevien lakien määräämien rangaistusten uhalla.

Asianmukainen jätteiden lajittelu laitteen materiaalien kierrättämistä, käsittelyä ja ympäristönsuojelumääräysten mukaista hävittämistä varten auttaa välttämään ympäristö- ja terveyshaittoja ja helpottaa tuotteen eri materiaalien kierrätystä.

Lisätietoja käytettävissä olevista keräysjärjestelmistä antaa paikallinen jätehuolto tai liike, josta laite on ostettu.

Valmistajat ja maahantuojat täyttävät velvollisuutensa pitämällä huolta kierrätyksestä, käsittelystä ja ympäristönsuojelumääräysten mukaisesta hävittämisestä sekä suoraan että yhdessä kollektiivisen järjestelmän kanssa.

## DA ADVARSEL

Dette produkt er i overensstemmelse med direktiv 2002/96/EF.

Symbolet på apparatet med affaldsspanden overstreget med et kryds angiver, at produktet ikke må behandles sammen med almindeligt husholdningsaffald, og når det ikke mere skal anvendes, skal det afleveres på en særlig affaldsstation bereget for elektrisk og elektronisk apparatur, eller det skal indleveres til forhandleren i forbindelse med køb af nyt tilsvarende udstyr.



Brugeren er ansvarlig for afleveringen af det kasserede apparat til et dertil beregnet indsamlingssted, i modsat fald kan han straffes i henhold til gældende lov om affald.

En passende affaldssortering med henblik på efterfølgende genbrug, behandling og miljømæssig forsvarlig bortskaffelse af apparatet medvirker til at undgå eventuelle negative påvirkninger af miljøet og folkesundheden og sørger for genbrug af de materialer, produktet består af.

For yderligere og mere detaljerede oplysninger vedrørende tilgængelige indsamlingsystemer kontaktes kommunens afdeling for affaldshåndtering eller den forretning, hvor apparatet oprindeligt blev købt.

Producenter og importører kan leve op til deres ansvar i forbindelse med genbrug, behandling og miljømæssig forsvarlig bortskaffelse dels direkte dels ved at deltage i en kollektiv ordning.

## PL UWAGA

Niniejszy produkt jest zgodny z Dyrektywą 2002/96/WE.

Symbol skreślonego kosza umieszczony na urządzeniu oznacza, że po zakończeniu eksploatacji produktu, należy go zutylizować oddzielnie od śmieci domowych. Powinien on zostać oddany do specjalistycznego punktu skupu odpadów zajmującego się urządzeniami elektrycznymi i elektronicznymi lub oddany do sprzedawcy podczas nabywania nowego, ekwiwalentnego urządzenia.



Użytkownik jest odpowiedzialny za oddanie urządzenia po zakończeniu jego eksploatacji do odpowiedniego punktu skupu pod rygorem kar przewidzianych w przepisach prawa dotyczących utylizacji odpadów.

Właściwa segregacja odpadów polegająca na prawidłowym demontażu oraz recyklingu urządzenia, przerobieniu go na surowce wtórne lub utylizacji w sposób przyjazny dla środowiska pozwala na uniknięcie ewentualnych negatywnych skutków w środowisku oraz na zdrowiu, a także sprzyja ponownemu wykorzystaniu surowców, z których urządzenie zostało zbudowane.

W celu uzyskania szczegółowych informacji dotyczących segregowania odpadów, należy zwrócić się do lokalnego zakładu utylizacji odpadów lub do sprzedawcy, u którego urządzenie zostało nabyte.

Producenci oraz importerzy przestrzegają nałożonych na nich obowiązków w zakresie recyklingu, utylizacji oraz usuwania odpadów w sposób przyjazny dla środowiska zarówno bezpośrednio jak i poprzez uczestnictwo w ogólnym systemie.

## HU FIGYELEM

A termék megfelel az EU 2002/96/EK sz. irányelvének.

A berendezésen látható áthúzott szeméttároló jel azt jelenti, hogy a terméket hasznos élettartamának lejártát követően - mivel a háztartási hulladéktól elkülönítve kell kezelni – egy elektromos és elektronikus berendezéseket fogadó szelektív hulladékgyűjtő központnak kell átadni, vagy új használt berendezés vásárlásakor a visszateleponálni kell visszaadni.



A felhasználó felel a hulladékokra vonatkozó érvényes jogszabályok által meghatározott szankciók terhé mellett azért, hogy a berendezést a hasznos élettartamának lejártát után a megfelelő intézménynek átadja.

A megfelelő szelektív begyűjtés, a használaton kívül helyezett berendezésnek újrahaznosításra, kezelésre vagy környezetvédelmi legkompatibilis megsemmisítésre történő átadása hozzájárul a leghatékonyabb negatív környezeti és egészségi hatások elkerüléséhez, valamint a terméket alkotó anyagok újrahaznosításához.

A rendelkezésre álló szelektív hulladékgyűjtő rendszerre vonatkozóan bővebb információkkal tudszolgálni a helyi hulladékgépgémszolgáltató szolgálat és az üzlet, ahol a berendezést vásárolták.

A gyártók és az importőrök közvetlenül és közös rendszerhez csatlakozva teljesítik az újrahaznosítással, hulladékkezeléssel és a környezetvédelmi szempontból kompatibilis megsemmisítéssel kapcsolatos kötelezettségeiket.

## CS UPOZORNĚNÍ

Tento výrobek je v souladu se směrnicí EU 2002/96/ES.

Symbol přeškrtnuté popelnice uvedený na přístroji znamená, že se tento výrobek po skončení životnosti nesmí likvidovat spolu s domácím odpadem, ale musí být odevzdán do speciálního sběrného dvora určeného pro elektrická a elektronická zařízení, nebo je možné ho předat prodejci při koupi nového stejného zařízení.



Uživatel odpovídá pod trestem sankcí, které jsou stanoveny platnými zákony o odpadech, za odevzdání přístroje po skončení životnosti do určených sběrných míst.

Vhodný tříděný sběr, který umožňuje předání nepotřebného přístroje k recyklaci, zpracování a likvidaci s ohledem na životní prostředí přispívá k odstranění možných negativních důsledků na životní prostředí a lidské zdraví a podporuje recyklaci materiálů, ze kterých byl přístroj vyroben.

Podrobnější informace o příslušných sběrných centrech najdete u místního úřadu pro likvidaci odpadu nebo v obchodě, ve kterém jste přístroj zakoupili.

Výrobci a dovozci jsou na vlastní odpovědnost povinni vyhovět požadavkům na recyklaci, zpracování a likvidaci s ohledem na životní prostředí buď přímo, nebo prostřednictvím účasti ve společném systému.

## SL POZORÂ

Ta proizvod je skladen z direktivo EU 2002/96/EGS.

Simbol prečrtanega koša, nameščen na napravi, navaja, da mora biti proizvod, na koncu njegove življenjske dobe, obdelan ločeno od gospodinjskih odpadkov in mora biti zato oddan v zbirni center za ločeno zbiranje odpadkov električnih in elektronskih naprav, ali pa ga je treba vrniti prodajalcu ob nakupu nove ekvivalentne naprave.



Na koncu življenjske dobe naprave je uporabnik odgovoren za pravilno oddajo le-te v primerne zbirne strukture, kršitev predpisov se kaznuje v skladu z veljavno zakonodajo na področju odpadkov.

Primerno ločeno zbiranje odpadkov za sledečo usmeritev opuščene naprave v postopke recikliranja, obdelave in okolju prijazne razgradnje, pripomore k izogibanju morebitnim negativnim učinkom na okolje in zdravje ter pospešuje recikliranje materialov, iz katerih je sama naprava sestavljena.

Za podrobnejše informacije o razpoložljivih zbirnih sistemih prosimo, da se obrnete na lokalno službo za razgradnjo odpadkov ali pa na trgovino, kjer ste napravo kupili.

Proizvajalci in uvozniki izvršujejo svojo dolžnost pri recikliranju, obdelavi in okolju prijaznem odlaganju bodisi neposredno bodisi z udeležbo v skupnem sistemu.