

REGOLATORE DI VELOCITA' PER ELETTROVENTILATORI

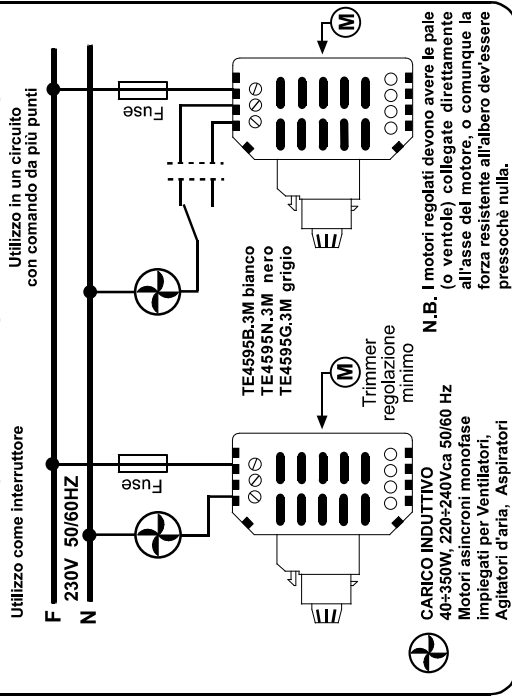
Versione Keystone con deviatore "Push - Push"

Potenza 40W ÷ 350W, 230Vca 50/60Hz

con Filtro per la Soppressione dei Radiodisturbi

Conforme direttiva EMC 89/336/CEE, 92/31/CEE, 93/68/CEE e direttiva B.T. 73/23/CEE, 93/68/CEE, **CE**

Esempio di collegamento del regolatore versione Keystone



D. BREVETTO NR. 202015000075857

Dispositivo utilizzabile con adattatori Keystone TECNEL compatibili con le seguenti serie civili:

- | | | | |
|---------------|-----------------------|---------------|---------------------|
| Cod. TE 0800 | TC MAGIC | Cod. TE 0830B | GW SYSTEM BIANCA |
| Cod. TE 0801 | TC LIVING CLASSIC | Cod. TE 0830N | GW SYSTEM NERA |
| Cod. TE 0802 | TC TEKNE AVORIO | Cod. TE 0831 | GW PLAYBUS NERA |
| Cod. TE 0803 | TC LIGHT BIANCA | Cod. TE 0832B | GW CHORUS BIANCA |
| Cod. TE 0804 | TC LIGHT INTERN. NERA | Cod. TE 0832N | GW CHORUS NERA |
| Cod. TE 0805 | TC LUNA BIANCA | Cod. TE 0832T | GW CHORUS SILVER |
| Cod. TE 0806 | TC LIGHT TECH SILVER | Cod. TE 0861B | AE BLANC AVORIO |
| Cod. TE 0807 | TC MATIX BIANCA | Cod. TE 0862 | AE NOIR NERA |
| Cod. TE 0808B | TC AXOLLUTE BIANCA | Cod. TE 0863 | AE RAL GRAY |
| Cod. TE 0808G | TC AXOLLUTE CHIARA | Cod. TE 0864 | AE BANQUISE BIANCA |
| Cod. TE 0808N | TC AXOLLUTE SCURA | Cod. TE 0865 | AE DOMUS 100 BIANCA |
| Cod. TE 0810 | LG MOSAIC BIANCA | Cod. TE 0870 | AB ELOS NERA |
| Cod. TE 0812 | LG CROSS BIANCA | Cod. TE 0871 | AB CHIARA BIANCA |
| Cod. TE 0813N | LG VELA NERA | Cod. TE 0872B | AB MYLOS BIANCA |
| Cod. TE 0823 | VM IDEA NERA | Cod. TE 0823B | VM IDEA BIANCA |
| Cod. TE 0824 | VM PLANA BIANCA | Cod. TE 0824S | VM PLANA SILVER |
| Cod. TE 0825B | VM EIKON BIANCA | Cod. TE 0825B | VM EIKON NEXT |
| Cod. TE 0825N | VM EIKON NERA | Cod. TE 0825N | VM EIKON NERA |
| Cod. TE 0826 | VM ARKE' NERA | Cod. TE 0826B | VM ARKE' BIANCA |

È consigliabile installare questo dispositivo con l'aletta dentata a molla di aggancio all'adattatore Keystone rivolta verso l'alto

Dimmer per elettroventilatori. TE 4595B.3M, TE 4595N.3M, TE 4595G.3M versione Keystone da 40W a 350W 230Vca 50/60Hz con accensione e spegnimento a mezzo deviatore "Push - Push" incorporato e regolazione a mezzo potenziometro rotativo, con filtro per la soppressione dei radiodisturbi, conforme direttiva EMC 89/336/CEE, 92/31/CEE, 93/68/CEE e direttiva B.T. 73/23/CEE, 93/68/CEE, **CE**.

DESCRIZIONE E CARATTERISTICHE

Regolatore elettronico per adattatori TECNEL con aggancio Keystone compatibile le serie civili in commercio. Va utilizzato in luoghi asciutti e non polverosi, a temperatura compresa tra 1-5°C ed i +30°C. Si avvale di un dispositivo a stato solido (TRIAC) e di un particolare circuito elettronico per carichi induttivi ed è adatto alla regolazione di tali carichi di potenza compresa tra 40W e 350W con tensione di rete 220-240Vca 50/60Hz. Per carichi induttivi regolabili si intendono: agitatori d'aria a pale, aspiratori, ventilatori con motore ad induzione, motori asincroni monofasi.

Sulla parte frontale è posta la manopola di comando. L'accensione e lo spegnimento del carico controllato si effettuano premendo la manopola di comando che agisce su un deviatore push-push incorporato nel Dimmer e coassiale al potenziometro di regolazione. La regolazione del carico controllato si effettua ruotando la manopola di comando del Dimmer. Con la manopola di comando completamente ruotata in senso antiorario, la regolazione viene portata al minimo livello. Ruotando la manopola di comando in senso orario si aumenta linearmente in modo continuo il livello della regolazione. In serie al dispositivo elettronico va inserito un fusibile ad alto potere di interruzione GT 1,6A (IEC 127 tipo H). La sostituzione del fusibile, in caso di rottura, deve sempre avvenire con fusibile di medesime caratteristiche e deve essere effettuato con l'interruttore generale aperto in modo da operare in condizioni di sicurezza totale. Il regolatore è dotato di filtro per la soppressione dei radiodisturbi in accordo con la direttiva EMC. I morsetti a vite sono previsti per il serraggio di un conduttore con sezione massima di 2,5 mm². Il collegamento deve essere effettuato secondo lo schema riportato sul retro. Il Dimmer deve essere sempre in serie al carico controllato. Ogni Dimmer, prima di essere posto in vendita, è stato accuratamente provato e controllato e TECNEL ne garantisce il perfetto funzionamento a condizione che siano rispettate le regole di installazione sottoriportate.

AVVERTENZE

Sovraccarichi, archi elettrici e cortocircuiti danneggiano irrimediabilmente il dispositivo a stato solido (TRIAC) presente nel Dimmer. Prima dell'installazione deve essere eseguita una attenta verifica del circuito, eliminando le cause sopra esposte che provocherebbero il danneggiamento del TRIAC. La potenza nominale non deve in ogni caso essere superata. Il Dimmer non deve essere sottoposto all'azione diretta di fonti di calore. Il deviatore "Push-Push" incorporato fornisce interruzione meccanica del circuito principale. L'eventuale lieve ronzio che scaturisce dal Dimmer è dovuto alla presenza del particolare filtro L-C previsto dalla normativa per la soppressione dei radiodisturbi e per l'effetto di magnetostirone sull'avvolgimento del motore quando viene sottoposto ad alimentazione con sinusoide parzializzata.

NOTE PARTICOLARI SUI CARICHI INDUTTIVI REGOLABILI

Motori : I motori a induzione possono essere regolati solo nel caso in cui sia collegato direttamente all'albero motore una pala o una ventola o dispositivi similari aventi forza resistente all'albero all'avvio pressoché uguale a zero (ventilatori, agitatori d'aria, cappe aspiranti, ecc...)

REGOLE DI INSTALLAZIONE

L'installazione deve essere effettuata in conformità alle norme CEI vigenti. Prima di operare sull'impianto togliere tensione agendo sull'interruttore generale. Utilizzare conduttori isolati di colore giallo / verde solo per il collegamento di terra. Verificare che la sezione dei conduttori di alimentazione sia adeguata al carico alimentato e in ogni caso non inferiore a 1,5 mm². Serrare accuratamente i conduttori nei morsetti.

REGOLAZIONE DEL MINIMO

Per un corretto funzionamento del Dimmer è indispensabile effettuare la taratura del minimo livello di velocità. Ogni modello di ventilatore controllato dal Dimmer determina un proprio livello di taratura. Tale livello del minimo si esegue agendo con la lama di un cacciavite sulla tacca del trimmer di taratura posto sul fondo e operando nel modo seguente:
a) collegare elettricamente il Dimmer all'alimentazione e al carico che si desidera controllare
b) premere la manopola del push-push di comando portando il Dimmer nella posizione di "accesso"
c) ruotare la manopola di comando in senso antiorario fino alla posizione di fine-corsa
d) con la lama del cacciavite agire sul trimmer di taratura ruotando in senso antiorario fino alla posizione di fine corsa e successivamente adagio in senso orario fino all'innescio del carico.