

AMPLIFICATORE PWM PER STRIP LED MONOCOLORE E STRIP LED RGB

codice **PWMREP**

Amplificatore di segnale PWM, consente di amplificare il segnale PWM in ingresso riportandolo in uscita con una potenza massima di 288W in 12Vcc e 576W in 24Vcc per il comando sincronizzato su più linee. Il ponticello presente su TEST farà funzionare l'amplificatore al massimo e deve essere rimosso per la funzione di SLAVE DIMMER.

(Uscita 3Ch x 8A = 24A). Alimentazione 12Vcc / 24Vcc.

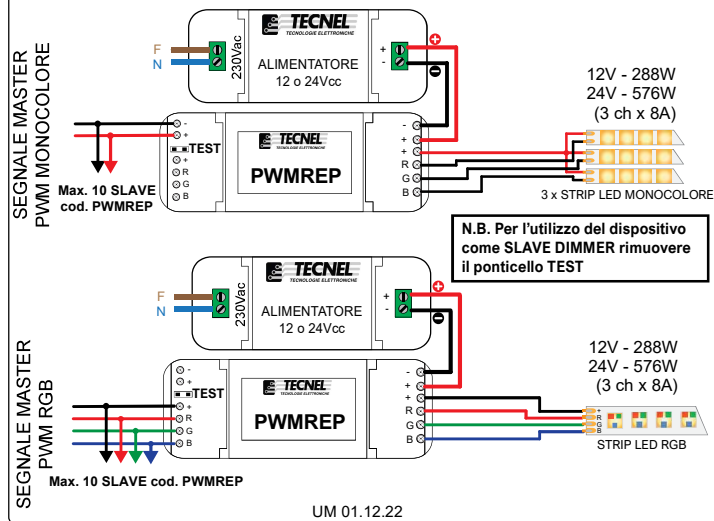
CARATTERISTICHE TECNICHE

Tensione di alimentazione : 12Vcc - 24 Vcc

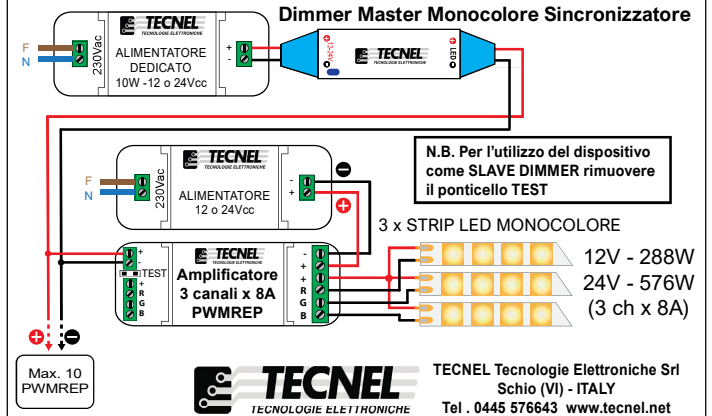
Corrente massima : 3Ch x 8A = 24A

Potenza massima : 12Vcc - 288W / 24Vcc - 576W

SCHEMA DI COLLEGAMENTO AMPLIFICATORE PWM PER STRIP LED



SCHEMA DI COLLEGAMENTO MASTER / SLAVE STRIP LED MONOCOLORE



SCHEMA DI COLLEGAMENTO MASTER / SLAVE STRIP LED RGB

