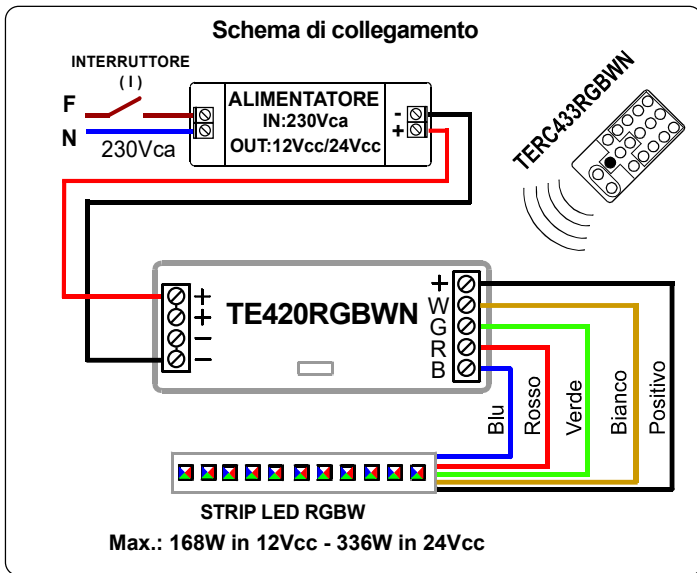


DIMMER CON COMANDO VIA RADIO 433,92MHz PER STRIP LED RGB cod. TE420RGBWN



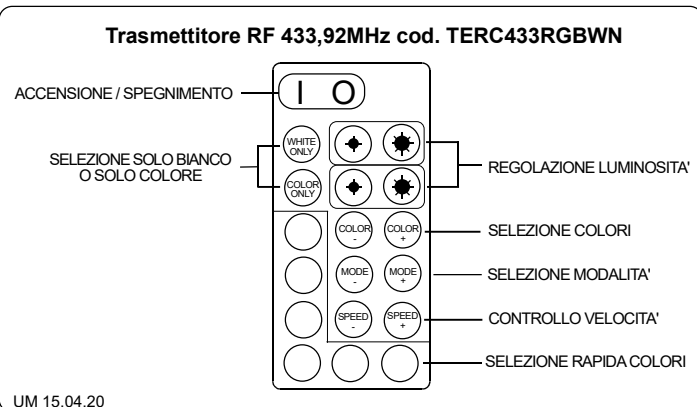
(Potenza Max : 168W / 12 Vcc - 336W / 24Vcc)

Dimmer per Strip LED RGBW di ridottissime dimensioni con comando via radio con frequenza 433,92MHz. Ingresso: 5Vcc+24Vcc. Uscita: PWM1KHz, 14A Max. (168W in 12Vcc e 336W in 24Vcc).



CARATTERISTICHE TECNICHE

Tensione d' ingresso : 5 + 24 Vcc
Corrente massima : 14A (4 x 3,5 A)
Colori : 30 regolabili su 10 livelli
Protezione contro il sovraccarico : 15A +/-25%
Protezione termica : 105°C +/-5%
Protezione contro il sovraccarico e inversione di polarità
Frequenza : 433,92MHz - Portata indicativa: 15+20 metri in aria libera.



LED INDICATORE DI STATO :

TE614RGBN

Verde Fisso = Alimentazione
Lampeggio Breve Verde = Ricezione comando
Lampeggio Lungo Verde = Limiti Ciclo Colore
Lampeggio Lungo Verde = Limiti Dimmer o Velocità
Flash Rosso = protezione sovraccarico
Flash Giallo = protezione termica
3 Flash Verdi = Accoppiamento eseguito

APPRENDIMENTO TRASMETTITORE :

in caso di perdita sincronia o aggiunta di altro trasmettitore, (Max. 5 trasmettitori per ogni TE420RGBWN).

- 1) Togliere alimentazione al TE420RGBWN per almeno 5 secondi.
- 2) Ridare tensione al TE420RGBWN e premere entro 10 secondi contemporaneamente i tasti COLOR ONLY e per circa 3 secondi. Il corretto apprendimento sarà segnalato da 3 lampeggi del LED indicatore.

UM 15.04.20