

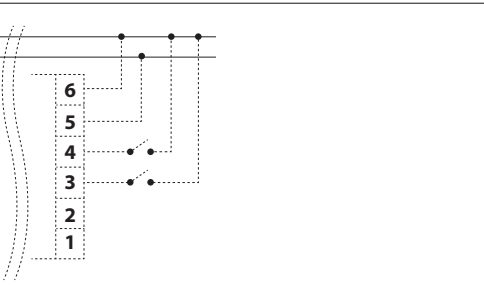
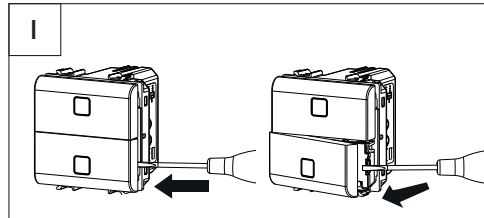
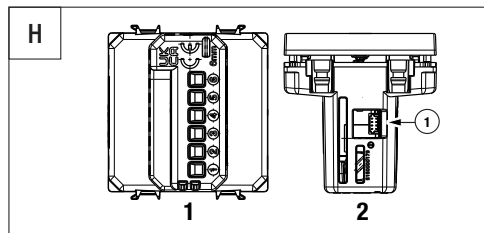
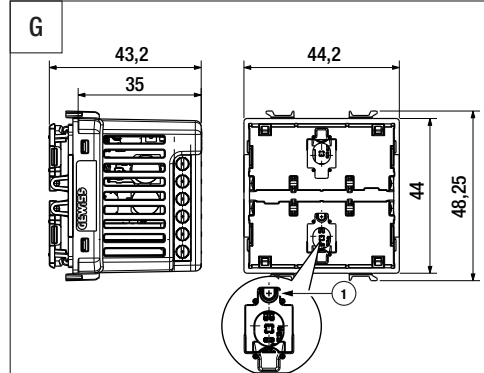
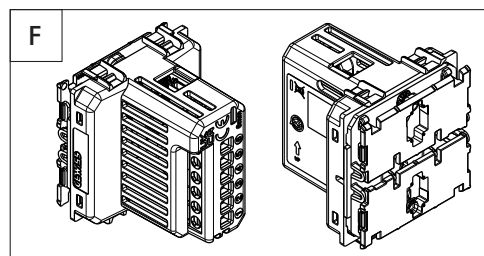
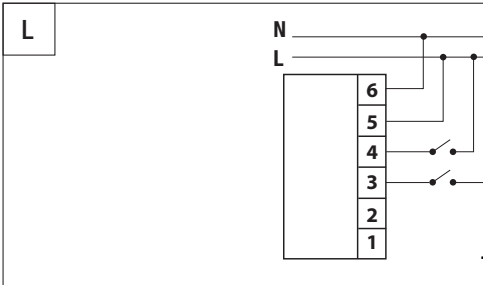
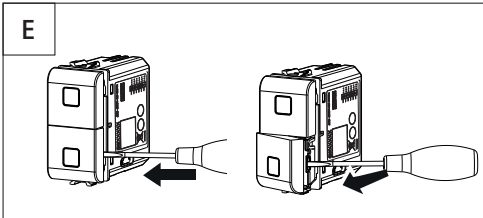
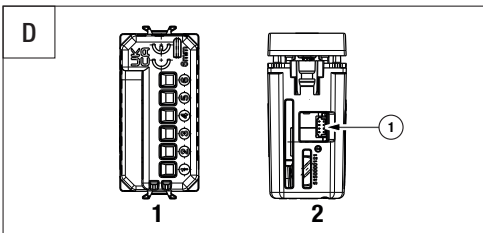
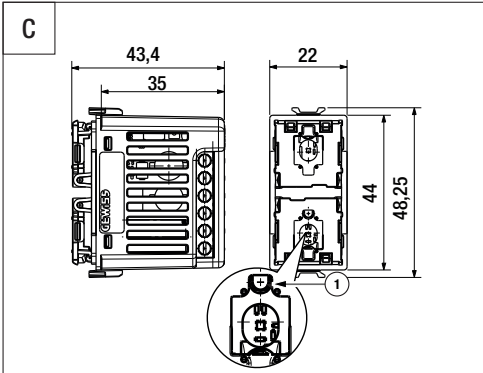
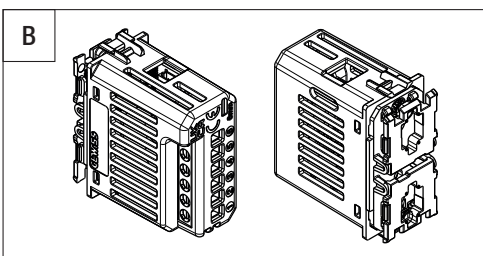
MODULO 2 COMANDI ASSIALI CONNESSO CONNECTED AXIAL 2-COMMAND MODULE MODULE 2 COMMANDES AXIALES CONNECTÉ MÓDULO 2 MANDOS AXIALES CONECTADO



GWA1241



GWA1242



ITALIANO

- La sicurezza dell'apparecchio è garantita solo con l'adozione delle istruzioni di sicurezza e di utilizzo; pertanto, è necessario conservarle. Assicurarsi che queste istruzioni siano ricevute dall'installatore e dall'utente finale.
- Questo prodotto dovrà essere destinato solo all'uso per il quale è stato espressamente concepito. Ogni altro uso è da considerarsi improprio e/o pericoloso. In caso di dubbio contattare il GSS - Global Service & After Sales GEWISS.
- Il prodotto non deve essere modificato. Qualsiasi modifica ne annulla la garanzia e può rendere pericoloso il prodotto.
- Il costruttore non può essere considerato responsabile per eventuali danni derivati da usi impropri, erronei e manomissioni del prodotto acquistato.
Punto di contatto indicato in adempimento ai fini delle direttive e regolamenti UE applicabili:

GEWISS GEWISS S.p.a. Via A. Volta, 1 - 24069 Cenate Sotto (BG), Italy
Tel. +39 035 946 111 - qualitymarks@gewiss.com

ATTENZIONE: Disinserire la tensione prima di procedere all'installazione o qualsiasi altro intervento sull'apparecchio.

Il simbolo del cassonetto barrato, ove riportato sull'apparecchiatura o sulla confezione, indica che il prodotto alla fine della propria vita utile deve essere raccolto separatamente dagli altri rifiuti. Al termine dell'utilizzo, l'utente dovrà farsi carico di conferire il prodotto ad un idoneo centro di raccolta differenziata oppure di riconsegnarlo al rivenditore all'atto dell'acquisto di un nuovo prodotto. Presso i rivenditori con superficie di vendita di almeno 400 m² è possibile consegnare gratuitamente, senza obbligo di acquisto, i prodotti da smaltire con dimensioni inferiori a 25 cm. L'adeguata raccolta differenziata per l'avvio successivo dell'apparecchiatura dimessa al riciclaggio, al trattamento e allo smaltimento ambientale compatibile contribuisce ad evitare possibili effetti negativi sull'ambiente e sulla salute oltre a favorire il riutilizzo e/o riciclo dei materiali di cui è composta l'apparecchiatura. GEWISS partecipa attivamente alle operazioni che promuovono il corretto riutilizzo, riciclaggio e recupero delle apparecchiature elettriche ed elettroniche.

CONTENUTO DELLA CONFEZIONE

n.1 Modulo 2 comandi assiali connesso
n.1 Manuale d'installazione (per la versione completa del manuale di installazione ed uso, scansionare il QR code)

INFORMAZIONI GENERALI

Dispositivo, da incasso, per l'invio di 2 comandi ZigBee indipendenti mediante l'azionamento dei 2 pulsanti locali ad azionamento assiali, dotato di 2 ingressi (comandi assiali ausiliari, pulsanti e interruttori tradizionali, sensori, ecc.) per l'invio di comandi e stati ZigBee. I dispositivi sono dotati di due LED configurabili per la localizzazione notturna o per la visualizzazione dello stato dei carichi comandati di tipo ON/OFF e sono predisposti per alimentare la placca EGO SMART (GW16003SXX, GW16004SXX, GW16022SXX) all'interno della quale vengono ospitati (vedi morsetto Fig. D, 2 punto 1 e Fig. H, 2 punto 1).

Il dispositivo può inviare 2 comandi ZigBee (comando ON/OFF e dimmerazione lampade, comando tapparelle, comando carichi generici, scenari) mediante i pulsanti locali. Utilizzando gli ingressi e possibile aggiungere comandi ZigBee verso altri attuatori (comando ON/OFF e dimmerazione lampade, comando tapparelle e veneziane, comando carichi generici, scenari) o invio su rete ZigBee dello stato di sensori. Utilizzando questo dispositivo in abbinamento con la placca EGO SMART, è possibile l'invio di 2 ulteriori comandi ZigBee, attivabili dai pulsanti a bordo del dispositivo quando dalla placca EGO SMART si abilita la funzionalità "SHIFT". Il dispositivo opera come "router" ZigBee, ovvero effettua l'invio verso altri dispositivi dei messaggi ZigBee.

Senza i tasti montati è possibile accedere al pulsante frontale (vedi Fig. C e G, punto 1) che consente, se premuto con strumenti isolati per lavori elettrici fino a 2500 V ac, l'apertura e chiusura della rete ZigBee oltre che il ripristino del dispositivo alle condizioni, configurazione, di fabbrica (factory reset).

NOTE: Il dispositivo deve essere completato utilizzando una delle tipologie di tasto frontale disponibili: con diffusore o predisposto per l'inserimento di una delle lenti con simbolo (codici lenti GW105xA). Il GWA1241 deve essere completato con i tasti GW1x553S (lente non inclusa) o GW1x557S; il GWA1242 deve essere completato con i tasti GW1x554S (lenti non incluse) o GW1x558S.

FUNZIONI

Il dispositivo è dotato di due pulsanti frontali indipendenti che possono essere utilizzati per inviare comandi ZigBee indipendenti ad uno o più dispositivi di attuazione presenti nella rete ZigBee e per eseguire scenari.

I pulsanti frontali possono svolgere le seguenti funzioni:

- Invio comandi o stati ZigBee
 - Comando ON/OFF/TOGGLE
 - Comando ON Temporizzato (luce scale)
 - Comando tende e tapparelle con pulsante singolo o doppio
 - Comando dimmer con pulsante singolo o doppio
 - Comando scenario

Ingressi ausiliari

Il dispositivo è dotato di due ingressi ausiliari indipendenti che possono essere utilizzati per controllare il carico locale (in aggiunta al pulsante frontale) o per inviare comandi ZigBee indipendenti ad altri dispositivi di attuazione presenti nella rete ZigBee. I due ingressi ausiliari possono essere collegati entrambi alla fase oppure al neutro (non è consentito avere un ingresso collegato alla fase e l'altro al neutro). Ognuno degli ingressi può svolgere una delle funzioni elencate qui di seguito:

- Invio comandi o stati ZigBee
 - Comando ON/OFF/TOGGLE
 - Comando ON Temporizzato (luce scale)
 - Stato sensori filari (binari stato 0/1)
 - Comando tende e tapparelle con pulsante singolo o doppio, con o senza gestione uomo presente
 - Comando dimmer con pulsante singolo o doppio
 - Allarme
 - Comando Scenario

Doppia funzione (SHIFT)

Il dispositivo se montato all'interno di una placca EGO SMART permette di gestire una seconda funzione associata alla pressione dei due tasti frontali. Abilitata la funzione "SHIFT" sulla placca EGO SMART, premendo uno dei tasti frontali, sarà possibile gestire l'invio di comandi o scenari ZigBee diretti ad altri dispositivi presenti nell'impianto.

LED frontale di segnalazioni stato

SEGNALAZIONI DI STATO	
LED	Stato
Rosso fisso	Dispositivo non configurato
Blu fisso 50% luminosità	Normale funzionamento (default)
Blu lampeggiante	Identificazione dispositivo in corso
Giallo fisso	Avvio dispositivo
Verde fisso	Apertura rete ZigBee
Verde/Rosso alternati	Reset a default

Apertura/Chiusura rete ZigBee

Per aprire la rete ZigBee (attivazione Permit Join) consentendo agli altri dispositivi di unirsi alla rete ZigBee, effettuare una singola del pulsante frontale (vedi Fig. C e G, punto 1). Il LED frontale si colora di verde. Premere nuovamente per effettuare la chiusura della rete. La rete ZigBee viene comunque chiusa dopo 15 minuti dalla sua apertura.

Factory reset

Per resettare il modulo 2 comandi assiali connesso e riportarlo alla condizione di fabbrica, tenere premuto il pulsante locale centrale (vedi Fig. C e G, punto 1), per più di 10 secondi.

COMPORTEMENTO ALLA CADUTA E AL RIPRISTINO DELL'ALIMENTAZIONE

Alla caduta di tensione il dispositivo viene disalimentato. Al ripristino della tensione, il dispositivo esegue la procedura di avvio, segnalata tramite il LED che si colora di giallo fisso. Al termine di questa procedura, il LED del dispositivo viene riportato nelle medesime condizioni precedenti la caduta come prefissato in fase di configurazione.

MONTAGGIO

ATTENZIONE: le seguenti operazioni devono essere eseguite in assenza di tensione nell'impianto!

ATTENZIONE: per la rimozione dei tasti frontali, fare riferimento alla Fig. E e I. Fare leva nei punti indicati. Non fare leva in altri punti; potrebbe danneggiare irrimediabilmente il dispositivo!

ATTENZIONE: assicurarsi che la fase (L) del dispositivo sia protetta da un interruttore automatico con corrente nominale max. di 10A!

Fare riferimento allo schema di collegamento (Fig. L) e alla Fig. D/H per i morsetti. I morsetti sono numerati e il dispositivo deve essere cablato nel seguente modo:

1. Non collegato
2. Non collegato
3. Ingresso ausiliario 2
4. Ingresso ausiliario 1
5. Fase di alimentazione
6. Neutro di alimentazione

Per il collegamento alla placca EGO SMART inserire il cavetto di collegamento nella morsetteria presente sul lato superiore del dispositivo (vedi Fig. D e H, 2, punto 1).

MANUTENZIONE

Questo dispositivo è progettato per non necessitare di alcuna particolare attività di manutenzione. Per un'eventuale pulizia adoperare un panno asciutto.

PROGRAMMAZIONE

Per poter programmare ed utilizzare il dispositivo, così come l'impianto smart home, è necessario scaricare la Home Gateway App da Play Store o App Store.

Dati installazione rete ZigBee
Cod. installaz.: 00112233445566778899AABBCCDDEEFF
CRC: 0x8F52

DATI TECNICI

Alimentazione	100 - 240 V ac, 50/60 Hz
Absorbimento alimentazione in stand-by	9.88 mA (100 V ac) 6.31 mA (240 V ac)
Potenza assorbita	0.47 W (100 V ac) 0.56 W (240 V ac)
Ingressi ausiliari	2 (tensione di alimentazione di rete)
Lunghezza max cavi ingressi aux	50m
N. moduli ChorusSmart	GWA1241: 1 GWA1242: 2
Connessioni radio	ZigBee (IEEE 802.15.4)
Potenza in uscita	ZigBee 10 dBm
Raggio di trasmissione	Esterno: 100m in campo libero *
Elementi di visualizzazione	LED di stato RGB
Morsetti	A vite, sezione max 1.5 mm ²
Ambiente di utilizzo	Interno, luoghi asciutti
Temperatura di funzionamento	-5°C ÷ +45°C
Temperatura di stoccaggio	-25°C ÷ +70°C
Umidità relativa (Non condensante)	Max 93%
Grado di protezione	IP20**
Normative di riferimento	Direttiva RoHS 2011/65/EU + 2015/863 Direttiva RED 2014/53/EU EN 60669-2-5 EN 60669-2-1 EN 60669-1 EN 301 489-1 EN 301 489-17 EN 300 328 EN IEC 63000

* ATTENZIONE: la portata all'interno è influenzata dalle condizioni installative (es. numero e tipologia delle pareti fraposte tra i dispositivi), è pertanto buona norma eseguire sempre dei test per determinare se la portata soddisfa le necessità di utilizzo.

** A tasto montato.

ENGLISH

- The safety of the device is only guaranteed if the safety and usage instructions are respected, so keep them handy. Make sure these instructions are received by the installer and end user.
- This product must only be used for the purpose for which it was designed. Any other form of use should be considered improper and/or dangerous. If in doubt, contact GSS (GEWISS Global Service & After Sales).
- The product must not be modified. Any modification will annul the warranty and may make the product dangerous.
- The manufacturer cannot be held liable for any damage if the product is improperly or incorrectly used or tampered with.
Contact point indicated for the purpose of fulfilling the applicable EU directives and regulations:

GEWISS GEWISS S.p.a. Via A. Volta, 1 - 24069 Cenate Sotto (BG), Italy
Tel. +39 035 946 111 - qualitymarks@gewiss.com

ATTENTION: Disconnect the mains voltage before installing the device or carrying out any work on it.

If the crossed-out bin symbol appears on the equipment or packaging, this means the product must not be included with other general waste at the end of its working life. At the end of use, the user must deliver the product to a suitable recycling center or return it to the dealer when purchasing a new product. Products ready for disposal and measuring less than 25 cm can be consigned free of charge to dealers whose sales area covers at least 400 m², without any purchase obligation. Efficiently sorted waste collection designed to ensure the environmentally-friendly disposal of the used device, or its subsequent recycling, helps avoid any potentially negative effects on health and the environment, and also encourages the re-use and/or recycling of the construction materials. GEWISS actively takes part in operations that promote the correct salvaging and re-use or recycling of electric and electronic equipment.

PACK CONTENTS

- 1 connected axial 2-command module
- 1 installation manual (for the complete version of the installation and user manual, scan the QR code)

GENERAL INFORMATION

Flush-mounting device for sending 2 independent ZigBee commands via the 2 local axial push-buttons. It has 2 inputs (auxiliary axial commands, push-buttons and traditional one-way switches, sensors, etc.) for sending ZigBee commands and statuses. The devices are fitted with two LEDs that can be configured for night-time localisation or the visualisation of the status of commanded ON/OFF loads, and are designed to power the EGO SMART plate (GW16003SXX, GW16004SXX, GW16022SXX) housing (see terminal in Fig. D, 2 point 1) and Fig. H, 2 point 1).

The device can send 2 ZigBee commands (ON/OFF and lamp dimming command, roller shutter command, general loads command, scenes) via the local push-buttons. The inputs can be used to add ZigBee commands to other actuators (ON/OFF and lamp dimming command, roller shutter and Venetian blind command, general loads command, scenes) or the sending of the sensor status on the ZigBee network. If used in combination with the EGO SMART plate, two additional ZigBee commands (activated using the push-buttons of the device when the "SHIFT" function is enabled via the EGO SMART plate) can be sent. It works as a ZigBee "router" - in other words, it forwards ZigBee messages to other devices.

If the button keys are not fitted, the front push-button (see Fig. C and G, point 1) can be used; when pressed with insulated tools for electric tasks up to 2500V AC, it opens and closes the ZigBee network and also resets the factory configuration conditions (factory reset).

NOTES: The device must be completed with one of the two types of front button key available: with diffuser or designed to allow the insertion of one of the lenses with the symbol (lens codes GW105xA). GWA1241 must be completed with the GW1x553S (lens not included) or GW1x557S button key; GWA1242 must be completed with the GW1x554S (lenses not included) or GW1x558S button key.

FUNCTIONS

The device has two independent front push-buttons that can be used to send independent ZigBee commands to one activation device or more in the ZigBee network, and to execute scenes.

The front push-buttons can carry out the following functions:

- Sending of commands or ZigBee status
 - ON/OFF/TOGGLE command
 - Timed ON command (stair-light)
 - Command of curtains and roller shutters with single or double push-button
 - Command of a dimmer with single or double push-button
 - Scene command

Auxiliary inputs

The device has two independent auxiliary inputs that can be used to control the local load (in addition to the front push-button) or to send independent ZigBee commands to other implementation devices in the ZigBee network. These two inputs can both be connected to the phase or the neutral (but it is not permitted to connect one to phase and the other to neutral). Each input can fulfil one of the functions listed below:

- Sending of commands or ZigBee status
 - ON/OFF/TOGGLE command
 - Timed ON command (stair-light)
 - Wired sensor status (binary status 0/1)
 - Command for curtains and roller shutters with a single or double push-button with or without hold-to-run management
 - Command of a dimmer with single or double push-button
 - Alarm
 - Scene command

Dual function (SHIFT)

If the device is mounted in an EGO SMART plate, it can manage a second function associated with the pressing of the two front button keys. When the "SHIFT" function is enabled on the EGO SMART plate, the pressing of one of the front button keys determines the sending of commands or ZigBee scenes to other devices in the system.

Front status signalling LED

STATUS NOTIFICATIONS	
LED	Status
Fixed red	Device not configured
Fixed blue (50% brightness)	Normal operation (default)
Flashing blue	Device identification in progress
Fixed yellow	Device start-up
Fixed green	ZigBee network opening
Alternating green/red	Reset to default

Opening/closing the ZigBee network

To open the ZigBee network (Permit Join activation) and allow the other devices to join it, press the front push-button once (see Fig. C and G, point 1). The front LED will turn green. Press again to close the network. In any case, the ZigBee network will be closed 15 minutes after being opened.

Factory reset

To reset the connected axial 2-command module and restore the factory conditions, press the central local push-button (see Fig. C and G, point 1) for more than 10 seconds.

BEHAVIOUR ON POWER SUPPLY FAILURE AND RESET

When there is a power failure, the device is no longer powered. When the supply returns, the device follows the start-up procedure (indicated by the fixed yellow colour of the LED). At the end of this procedure, the device LED returns to the same conditions as before the power failure, as defined at the time of configuration.

ASSEMBLY

ATTENTION: the following operations must only be carried out when the system is not powered!

ATTENTION: to remove the front button keys, refer to Fig. E and I. Apply a lever only in the points indicated; levering in any other points may cause irreparable damage to the device!

ATTENTION: make sure the device phase (L) is protected by a circuit breaker with a maximum rated current of 10A!

For the terminals, refer to the connection diagram (Fig. L) and Fig. D/H. The terminals are numbered, and the device must be wired in the following way:

1. Not connected
2. Not connected
3. Auxiliary input 2
4. Auxiliary input 1
5. Power supply phase
6. Power supply neutral

To connect to the EGO SMART plate, insert the connection wire in the terminal block on the upper side of the device (see Fig. D and H, 2, point 1).

MAINTENANCE

This device is designed in such a way that it requires no particular maintenance. If you want to clean it, use a dry cloth.

PROGRAMMING

To program and use the device and the smart home system, download the Home Gateway app from Play Store or App Store.

ZigBee network installation data
Installation code: 00112233445566778899AABBCCDDEEFF
CRC: 0x8F52

TECHNICAL DATA

Power supply	100 - 240V AC, 50/60 Hz
Power supply absorption in standby	9.88 mA (100V AC) 6.31 mA (240V AC)
Absorbed power	0.47W (100V AC) 0.56W (240V AC)
Auxiliary inputs	2 (mains supply voltage)
Max. cable length (aux. inputs)	50 m
No. of ChorusSmart modules	GWA1241: 1 GWA1242: 2
Radio connections	ZigBee (IEEE 802.15.4)
Output power	ZigBee 10 dBm
Transmission radius	External: 100 m in free field *
Visualisation elements	RGB status LED
Terminals	Screwed, max section 1.5 mm ²
Usage environment	Dry indoor places
Operating temperature	-5°C to +45°C
Storage temperature	-25°C to +70°C
Relative humidity (non-condensative)	Max. 93%
Degree of protection	IP20**
	RoHS Directive 2011/65/EU + 2015/863 RED Directive 2014/53/EU EN 60669-2-5 EN 60669-2-1 EN 60669-1 EN 301 489-1 EN 301 489-17 EN 300 328 EN IEC 63000
Reference Standards	

* ATTENTION: the internal capacity is affected by the installation conditions (e.g. the number and type of walls between the devices), so it is always advisable to run tests to confirm that the real capacity meets the requirements.

** With the button key installed.

FRANÇAIS

- La sécurité de l'appareil n'est garantie que si l'on observe les instructions de sécurité et d'utilisation ; aussi, s'avère-t-il nécessaire de les conserver. S'assurer que ces consignes ont été reçues par l'installateur et par l'utilisateur final.
- Ce produit est uniquement destiné à l'usage pour lequel il a été expressément conçu. Toute autre utilisation est considérée comme impropre et/ou dangereuse. En cas de doute, contacter le GSS, Global Service & After Sales GEWISS.
- Le produit ne doit pas être modifié. Toute modification invalide la garantie et peut rendre le produit dangereux.
- Le constructeur ne peut être tenu pour responsable des dommages éventuels dérivant d'un usage impropre, erroné ou bien d'une altération du produit acheté. Point de contact indiqué en application des directives et des réglementations UE :

GEWISS GEWISS S.p.a. Via A. Volta, 1 - 24069 Cenate Sotto (BG) - Italie
Tél. +39 035 946 111 - qualitymarks@gewiss.com



ATTENTION : Couper la tension du réseau avant de procéder à l'installation ou à toute autre intervention sur l'appareil.



le symbole de la poubelle barrée, là où il est reporté sur l'appareil ou l'emballage, indique que le produit en fin de vie doit être collecté séparément des autres déchets. Au terme de la durée de vie du produit, l'utilisateur devra se charger de le transférer vers un centre de collecte différenciée ou bien de le remettre au revendeur lors de l'achat d'un nouveau produit. Il est possible de remettre gratuitement, sans obligation d'achat, les produits à évacuer d'une dimension inférieure à 25 cm aux revendeurs dont la surface de vente est d'au moins 400 m². La collecte différenciée, pour l'envoi successif de l'appareil en fin de vie au recyclage, au traitement et à l'élimination compatible avec l'environnement, contribue à éviter les effets négatifs sur l'environnement et sur la santé et favorise le réemploi et/ou le recyclage des matières de l'appareil. GEWISS participe activement aux opérations favorisant le réemploi, le recyclage et la récupération des appareils électriques et électroniques.

CONTENU DE LA CONFECTION

1 Module à 2 commandes axiales connecté

1 Manuel d'installation (pour la version complète du manuel d'installation et d'utilisation, scanner le code QR).

INFORMATIONS GÉNÉRALES

Dispositif, à encastrer, pour l'envoi de 2 commandes ZigBee indépendantes à travers les 2 boutons-poussoirs locaux à actionnement axial, muni de 2 entrées (commandes axiales auxiliaires, boutons-poussoirs et interrupteurs traditionnels, capteurs, etc.) pour l'envoi de commandes et d'états ZigBee. Les dispositifs sont munis de deux voyants configurables pour la localisation nocturne ou la visualisation de l'état des charges commandées de type ON/OFF et sont préparés à l'alimentation de la plaque EGO SMART (GW16003SXX, GW16004SXX, GW16022S-XX) à l'intérieur de laquelle ils sont montés (**voir borne Fig. D, 2 point Ⓞ** et **Fig. H, 2 point Ⓞ**).

Le dispositif peut envoyer 2 commandes ZigBee (commande ON/OFF et variation des lampes, commande des stores, commande de charges génériques, scénarios) à l'aide des boutons-poussoirs locaux. On pourra, à l'aide des entrées, ajouter des commandes ZigBee vers d'autres actionneurs (commande ON/OFF et variation des lampes, commande des stores et des stores vénitiens, commande de charges génériques, scénarios) ou l'envoi de l'état des capteurs sur le réseau ZigBee. Utilisé en association avec la plaque EGO SMART, le dispositif pourra envoyer deux autres commandes ZigBee activables par les boutons-poussoirs du dispositif lorsque, depuis la plaque EGO SMART, on habilite la fonctionnalité SHIFT. Le dispositif opère comme routeur ZigBee, c'est-à-dire qu'il transmet des messages ZigBee vers d'autres dispositifs.

Sans les touches montées, on pourra accéder au bouton-poussoir frontal (**voir Fig. C et G, point Ⓞ**) permettant, s'il est enfoncé à l'aide d'outils isolés jusqu'à 2500 Vca, l'ouverture et la fermeture du réseau ZigBee ainsi que la réinitialisation du dispositif aux réglages et à la configuration d'usine (Factory Reset).

REMARQUES : Le dispositif doit être complété par l'un des deux types de touche frontale disponibles : avec diffuseur ou préparé à l'insertion de l'une des lentilles avec symbole (codes des lentilles GW105xxA). Le GWA1241 doit être complété par des touches GW1x553S (optique non incluse) ou GW1x557S ; le GWA1242 doit être complété par les touches GW1x554S (optiques non incluses) ou GW1x558S.

FONCTIONS

Le dispositif est muni de deux boutons-poussoirs frontaux indépendants pouvant être utilisés pour envoyer des commandes ZigBee indépendantes à un ou plusieurs dispositifs d'actionnement du réseau ZigBee et pour exécuter des scénarios.

Les boutons-poussoirs frontaux peuvent exécuter les fonctions suivantes :

- Envoi de commandes ou d'états ZigBee
 - Commande ON / OFF / TOGGLE
 - Commande ON temporisée (lumière des escaliers)
 - Commande de stores ou de rideaux avec bouton-poussoir simple ou double
 - Commande du variateur avec bouton-poussoir simple ou double
 - Commande du scénario

Entrées auxiliaires

Le dispositif est équipé de deux entrées auxiliaires indépendantes pouvant être utilisées pour contrôler la charge locale (en ajout au bouton-poussoir frontal) ou pour envoyer des commandes ZigBee indépendantes à d'autres dispositifs d'actionnement du réseau ZigBee. Les deux entrées auxiliaires peuvent être toutes deux raccodées à la phase ou au neutre (il n'est pas autorisé de relier une entrée à la phase et l'autre au neutre).

Chacune des entrées peut réaliser l'une des fonctions listées ci-dessous :

- Envoi de commandes ou d'états ZigBee
 - Commande ON / OFF / TOGGLE
 - Commande ON temporisée (lumière des escaliers)
 - État des capteurs filaires (binaires, état 0/1)
 - Commande de rideaux et stores avec bouton-poussoir simple ou double, avec ou sans gestion homme présent
 - Commande du variateur avec bouton-poussoir simple ou double
 - Alarme
 - Commande du scénario

Double fonction (SHIFT)

S'il est monté sur une plaque EGO SMART, le dispositif permet de gérer une seconde fonction associée à la pression des deux touches frontales. Si la fonction SHIFT est habilitée sur la plaque EGO SMART, on pourra, en appuyant sur l'une des touches frontales, gérer l'envoi de commandes ou de scénarios ZigBee à d'autres dispositifs de l'installation.

Voyants frontaux de signalisation d'état

SIGNALISATIONS D'ÉTAT	
Voyant	État
Rouge fixe	Dispositif non configuré
Bleu fixe 50% de luminosité	Fonctionnement courant (par défaut)
Bleu clignotant	Identification du dispositif en cours
Jaune fixe	Démarrage du dispositif
Vert fixe	Ouverture du réseau ZigBee
Vert / Rouge alternés	Réinitialisation aux réglages d'usine

Ouverture et fermeture du réseau ZigBee

Pour ouvrir le réseau ZigBee (Activation Permit Join), permettant aux autres dispositifs de s'unir au réseau ZigBee, appuyer une fois sur le bouton-poussoir frontal (**voir Fig. C et G, point Ⓞ**). Le voyant frontal passe au vert. Y appuyer de nouveau pour refermer le réseau. Le réseau ZigBee est, dans tous les cas, refermé au bout de 15 minutes à compter de son ouverture.

Réinitialisation

Pour réinitialiser le module à 2 commandes axiales connecté et le reporter aux réglages d'usine, maintenir le bouton-poussoir local central (**voir Fig. C et G, point Ⓞ**) enfoncé plus de 10 secondes.

COMPORTEMENT À LA CHUTE ET À LA RESTAURATION DE L'ALIMENTATION

À la chute de la tension, le dispositif n'est plus alimenté. À la restauration de la tension, le dispositif exécute la procédure de démarrage, signalée par le voyant passant au jaune fixe. Au terme de cette procédure, le voyant du dispositif est reporté aux conditions ayant précédé la chute ou dans un état établi en phase de configuration.

MONTAGE

ATTENTION : les opérations suivantes doivent être exécutées en l'absence de tension sur l'installation !

ATTENTION : pour le retrait des touches frontales, faire référence aux **Fig. E et L**. Faire levier sur les points indiqués. Ne pas faire levier sur d'autres points : le dispositif pourrait se détériorer irremédiablement !

ATTENTION : s'assurer que la phase (L) du dispositif est protégée par un disjoncteur d'une intensité maximale de 10 A !

Faire référence au schéma de raccordement (**Fig. L**) et aux **Fig. D/H** pour les bornes.

Les bornes sont numérotées et le dispositif doit être câblé de la manière suivante :

- Non raccodé
- Non raccodé
- Entrée auxiliaire 2
- Entrée auxiliaire 1
- Phase d'alimentation
- Neutre d'alimentation

Pour le raccordement à la plaque EGO SMART, insérer le fil de raccordement dans le bornier monté sur le dessus du dispositif (**voir Fig. D et H, 2 point Ⓞ**).

ENTRETIEN

Ce dispositif a été conçu afin qu'il n'exige aucune activité d'entretien particulière. Pour le nettoyage, employer un chiffon sec.

PROGRAMMATION

Pour pouvoir programmer et utiliser le dispositif, tout comme l'installation Smart Home, télécharger l'appli Home Gateway App sur Play Store ou App Store.

Données d'installation du réseau ZigBee

Code de l'installation : 00112233445566778899AABCCDDEEFF

CRC : 0x8F52

Alimentation	100 - 240 Vca - 50 / 60 Hz
Absorption de l'alimentation en attente	9,88 mA (100 Vca) <p>6,31 mA (240 Vca)</p>
Puissance absorbée	0,47 W (100 Vca) <p>0,56 W (240 Vca)</p>
Entrées auxiliaires	2 (tension d'alimentation du réseau)
Longueur max des câbles des entrées auxiliaires	50 m
Nombre de modules ChoruSmart	GWA1241 : 1 <p>GWA1242 : 2</p>
Liaisons radio	ZigBee (IEEE 802.15.4)
Puissance en sortie	ZigBee 10 dBm
Rayon de transmission	Extérieur : 100 m en champ libre *
Éléments de visualisation	Voyant d'état RGB
Bornes	À vis, section max 1,5 mm²
Ambiance d'utilisation	Intérieure, locaux secs
Température de service	-5°C à +45°C
Température de stockage	-25°C à +70°C
Humidité relative (sans condensation)	93% max
Indice de protection	IP20**
	Directive RoHS 2011/65/EU + 2015/863
	Directive RED 2014/53/EU
	EN 60669-2-5
	EN 60669-2-1
Normes de référence	EN 60669-1
	EN 301 489-1
	EN 301 489-17
	EN 300 328
	EN CEI 63000

* **ATTENTION** : la portée à l'intérieur est influencée par les conditions d'installation (par exemple, le nombre et le type des cloisons entre les dispositifs) ; il est donc de règle de toujours exécuter des tests afin de déterminer que la portée réponde bien aux besoins.

** À touche montée.

ESPAÑOL

- La seguridad del aparato solo se garantiza si se respetan las instrucciones de seguridad y de uso; por tanto, es necesario conservárlas. Asegurarse de que el instalador y el usuario final reciban estas instrucciones.

- Este producto deberá ser destinado solo al uso para el cual ha sido expresamente concebido. Cualquier otro uso se debe considerar impropio y/o peligroso. En caso de dudas, contactar con el GSS, Global Service & After Sales GEWISS.
- El producto no debe ser modificado. Cualquier modificación anula la garantía y puede hacer peligroso el producto.
- El fabricante no puede ser considerado responsable por eventuales daños que deriven de usos impropios, erróneos y manipulaciones indebidas del producto adquirido.

Punto de contacto indicado en cumplimiento de las directivas y de los reglamentos de la UE aplicables:

GEWISS GEWISS S.p.a. Via A. Volta, 1 - 24069 Cenate Sotto (BG) - Italia
Tel.: +39 035 946 111 - qualitymarks@gewiss.com



ATENCIÓN: Desconectar la tensión antes de instalar el aparato o de trabajar en el mismo.



El símbolo del contenedor tachado, cuando se indica en el aparato o en el envase, indica que el producto, al final de su vida útil, se debe recoger separado de los demás residuos. Al final del uso, el usuario deberá encargarse de llevar el producto a un centro de recogida diferenciada adecuado o devolvérselo al revendedor con ocasión de la compra de un nuevo producto. En las tiendas de reventa con una superficie de venta de al menos 400 m², es posible entregar gratuitamente, sin obligación de compra, los productos que se deben eliminar con dimensiones inferiores a 25 cm. La recogida diferenciada adecuada para proceder posteriormente al reciclaje, al tratamiento y a la eliminación del aparato de manera compatible con el medio ambiente contribuye a evitar posibles efectos negativos en el medio ambiente y en la salud, y favorece la reutilización y/o el reciclaje de los materiales de los que se compone el aparato. GEWISS participa activamente en las operaciones que favorecen la reutilización, el reciclaje y la recuperación correctos de los aparatos eléctricos y electrónicos.

CONTENIDO DEL ENVASE

1 Módulo de 2 mandos axiales conectado

1 Manual de instalación (para obtener la versión completa del manual de instalación y uso, escanear el código QR).

INFORMACIÓN GENERAL

Dispositivo, para empotrar, para el envío de 2 mandos Zigbee independientes mediante el accionamiento de los 2 pulsadores locales de accionamiento axial, con 2 entradas (mandos axiales auxiliares, pulsadores e interruptores tradicionales, sensores, etc.) para el envío de mandos y estados Zigbee. Los dispositivos tienen dos LED configurables para la localización nocturna o para la visualización del estado de las cargas accionadas de tipo ON/OFF y están preparados para alimentar la placa EGO SMART (GW16003SXX, GW16004SXX, GW16022SXX) que los contiene (**Véase borne Fig. D, 2 punto Ⓞ** y **Fig. H, 2 punto Ⓞ**).

El dispositivo puede enviar 2 mandos Zigbee (mando ON/OFF y regulación de la intensidad de las lámparas, mando persianas, mando cargas genéricas, escenarios) mediante los pulsadores locales. Utilizando las entradas es posible agregar mandos Zigbee hacia otros actuadores (mando ON/OFF y regulación de la intensidad de las lámparas, mando persianas y venecianas, mando cargas genéricas, escenarios) o enviar en red Zigbee del estado de los sensores. Cuando se utiliza este dispositivo junto con la placa EGO SMART, se pueden enviar otros 2 mandos adicionales Zigbee, activables desde los pulsadores a bordo del dispositivo, si en la placa EGO SMART está habilitada la función "SHIFT". El dispositivo trabaja como un "router" Zigbee, es decir, reenvía los mensajes Zigbee a otros dispositivos. Si las teclas no están montadas, es posible acceder al pulsador frontal (**Véanse las Fig. C y G, Punto Ⓞ**) que, si se presiona con herramientas aisladas para trabajos eléctricos de hasta 2500 V ca, permite abrir y cerrar la red Zigbee, así como restablecer la configuración de fábrica del dispositivo (Factory Reset).

NOTAS: El dispositivo debe completarse con uno de los dos tipos de teclas frontales disponibles: con difusor o preparado para la inserción de una de las lentes con símbolo (códigos lentes GW105xxA). El GWA1241 debe completarse con las teclas GW1x553S (lente no incluida) o GW1x557S; el GWA1242 debe completarse con las teclas GW1x554S (lentes no incluidas) o GW1x558S.

FUNCIONES

El dispositivo tiene dos pulsadores frontales independientes que se pueden utilizar para enviar mandos Zigbee independientes a uno o más dispositivos de accionamiento presentes en la red Zigbee y para ejecutar escenarios.

Los pulsadores frontales pueden cumplir las siguientes funciones:

- Envío de mandos o estados Zigbee
 - Mando ON/OFF/TOGGLE
 - Mando ON temporizado (luz de escaleras)
 - Mando de persianas y cortinas con pulsador individual o doble
 - Mando dimmer con pulsador individual o doble
 - Mando escenario

Entradas auxiliares

El dispositivo tiene dos entradas auxiliares independientes que pueden utilizarse para controlar la carga local (además del pulsador frontal) o para enviar mandos Zigbee independientes a otros actuadores de la red Zigbee. Ambas entradas auxiliares se pueden conectar a la fase o al neutro (no se permite tener una entrada conectada a la fase y la otra al neutro).

Cada una de las entradas puede cumplir una de las siguientes funciones:

- Envío de mandos o estados Zigbee
 - Mando ON/OFF/TOGGLE
 - Mando ON temporizado (luz de escaleras)
 - Estado de los sensores cableados (binarios estado 0/1)
 - Mando de Cortinas y persianas con pulsador simple o doble, con o sin gestión de tipo hombre presente
 - Mando dimmer con pulsador individual o doble
 - Alarma
 - Mando escenario

Doble función (SHIFT)

El dispositivo, si se monta dentro de una placa EGO SMART, permite gestionar una segunda función asociada a la presión de las dos teclas frontales. Una vez habilitada la función "SHIFT" en la placa EGO SMART, si se presiona una de las teclas frontales se podrá enviar mandos o escenarios Zigbee a otros dispositivos de la instalación.

INDICACIONES DE ESTADO	
LED	Estado
Rojo fijo	Dispositivo no configurado
Azul fijo 50% luminosidad	Funcionamiento normal (Predefinido)
Azul parpadeante	Identificación del dispositivo en curso
Amarillo fijo	Encendido del dispositivo
Verde fijo	Apertura de red Zigbee
Verde/Rojo de forma alternada	Restablecimiento por defecto

Apertura/Cierre de la red Zigbee

Para abrir la red Zigbee (Activación Permit Join), permitiendo que otros dispositivos se unan a la misma, presionar una sola vez el pulsador frontal (**Véanse las Fig. C y G, Punto Ⓞ**). El LED frontal toma color verde. Presionar nuevamente para cerrar la red. La red Zigbee también se cierra después de 15 minutos de estar abierta.

Factory reset

Para restablecer el módulo de 2 mandos axiales conectado a las condiciones iniciales de fábrica, mantener presionado el pulsador local central (**Véanse las Fig. C y G, Punto Ⓞ**), durante más de 10 segundos.

COMPORAMIENTO EN LA CAÍDA Y EN EL RESTABLECIMIENTO DE LA ALIMENTACIÓN

Cuando cae la tensión se desconecta el dispositivo. Cuando se restablece la tensión, el dispositivo inicia el procedimiento de encendido, el cual se indica mediante el LED que adquiere color amarillo fijo. Al final de este procedimiento, el LED del dispositivo retorna al estado anterior a la caída, como predefinido durante la fase de configuración.

MONTAJE

ATENCIÓN: ¡Las siguientes operaciones deben realizarse cuando el sistema está sin tensión!

ATENCIÓN: para desmontar las teclas frontales, consultar las **Fig. E e I**. Hacer palanca en los puntos indicados. No hacer palanca en otros puntos: ¡se podría dañar irremediamente el dispositivo!

ATENCIÓN: ¡Asegurarse de que la fase (L) del dispositivo esté protegida por un interruptor automático con corriente nominal máx. de 10 A!

Consultar el esquema de conexión (**Fig. L**) y la **Fig. D/H** para los bornes.

Los bornes están numerados y el dispositivo debe estar cableado del siguiente modo:

- No conectado
- No conectado
- Entrada auxiliar 2
- Entrada auxiliar 1
- Fase de alimentación
- Neutro de alimentación

Para conectarse a la placa EGO SMART, posicionar el cable de conexión en la regleta situada en la parte superior del dispositivo (**Véanse las Fig. D y H, 2 punto Ⓞ**).

MANTENIMIENTO

Este dispositivo está diseñado para no requerir ninguna tarea especial de mantenimiento. Para una eventual limpieza, utilizar un paño seco.

PROGRAMACIÓN

Para poder programar y utilizar el dispositivo, así como la instalación smart home, se debe descargar la aplicación Home Gateway desde Play Store o App Store.

Datos de instalación de la red Zigbee

Cód. de instal.: 00112233445566778899AABCCDDEEFF

CRC : 0x8F52

DATOS TÉCNICOS	
Alimentación	100 – 240 V ca, 50/60 Hz
Consumo alimentación en stand-by	9,88 mA (100 V ca) <p>6,31 mA (240 V ca)</p>
Potencia absorbida	0,47 W (100 V ca) <p>0,56 W (240 V ca)</p>
Entradas auxiliares	2 (Tensión de alimentación de red)
Longitud máx. cables entrada aux.	50 m
Nº de módulos Chorusmart	GWA1241: 1 <p>GWA1242: 2</p>
Conexión radio	Zigbee (IEEE 802.15.4)
Potencia en salida	Zigbee 10 dBm
Radio de transmisión	Exterior: 100 m con campo libre *
Elementos de visualización	LED de estado RGB
Bornes	De tornillo, sección máx. 1,5 mm²
Ambiente de uso	Interior, sitios secos
Temperatura de funcionamiento	-5 °C ÷ +45 °C
Temperatura de almacenamiento	-25 °C ÷ +70 °C
Humedad relativa (No condensante)	Máx. 93%
Grado de protección	IP20**
	Directiva RoHS 2011/65/EU + 2015/863
	Directiva RED 2014/53/EU
	EN 60669-2-5
	EN 60669-2-1
Normas de referencia	EN 60669-1
	EN 301 489-1
	EN 301 489-17
	EN 300 328
	EN IEC 63000

* **ATENCIÓN**: La capacidad interior depende de la instalación (por ejemplo, número y tipo de paredes interpuestas entre dispositivos), por lo que siempre es conveniente realizar pruebas para determinar si la capacidad cumple con los requisitos de uso.

** Con tecla montada.

VERNETZTES MODUL 2 SCHALTGERÄTE MIT AXIALMECHANISMUS

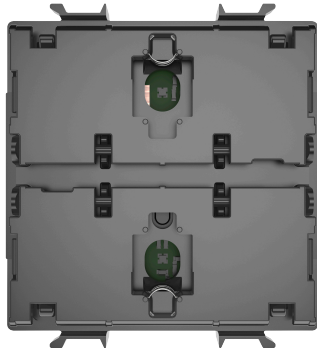
MÓDULO 2 COMANDOS AXIAIS CONECTADO

MODUL CU 2 CONTROLAE AXIALE CONECTAT

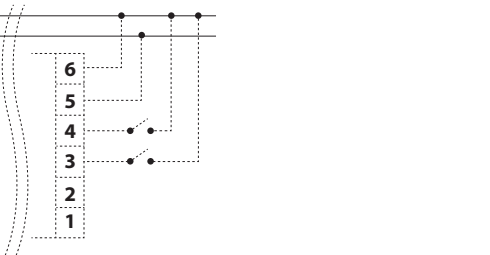
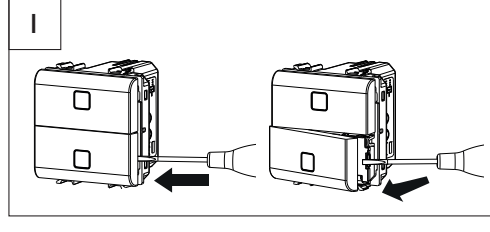
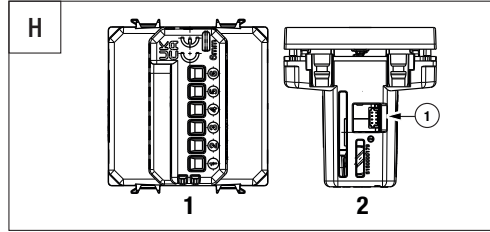
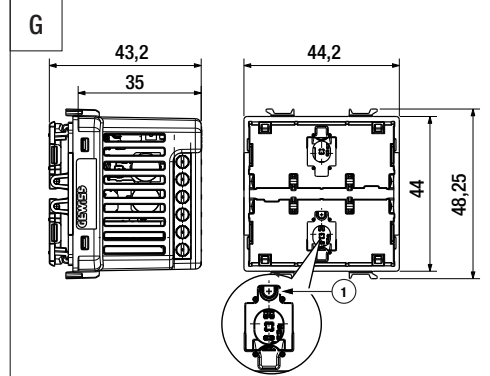
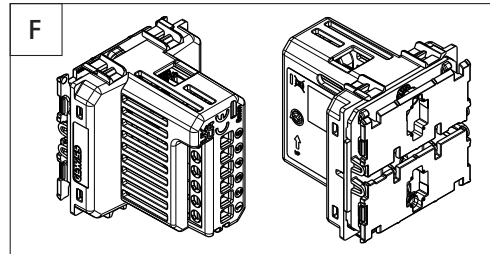
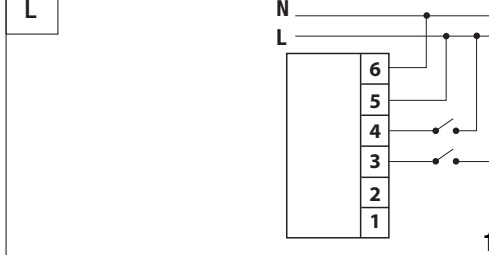
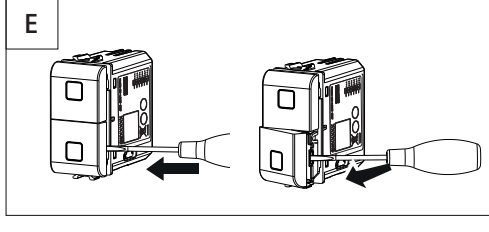
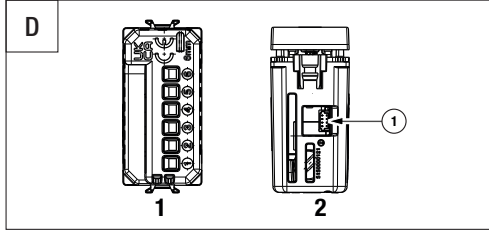
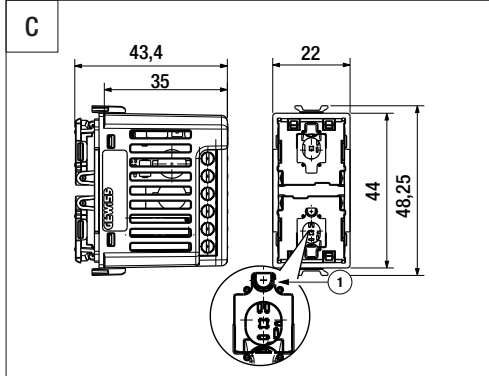
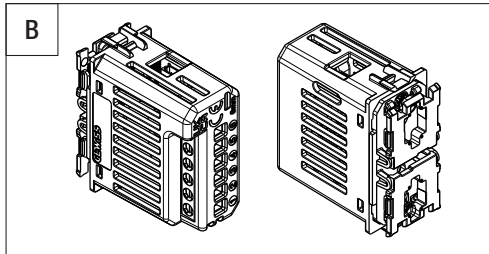
PRIKLUČENI MODUL Z DVEMA AKSIALNIMA KRMILNIMA STIKALOMA



GWA1241



GWA1242



DEUTSCH

- Die Sicherheit des Geräts wird nur gewährleistet, wenn die Sicherheits- und Gebrauchsvorschriften eingehalten werden; daher müssen diese aufbewahrt werden. Sicherstellen, dass der Installateur und der Endbenutzer diese Anweisungen erhalten.
- Dieses Produkt darf nur für den Einsatz vorgesehen werden, für den es ausdrücklich konzipiert wurde. Jeder andere Einsatz ist als unsachgemäß und/oder gefährlich zu betrachten. Im Zweifelsfall den GSS, Global Service & After Sales GEWISS, kontaktieren.
- Das Produkt darf nicht umgerüstet werden. Jegliche Umrüstung macht die Garantie ungültig und kann das Produkt gefährlich machen.
- Der Hersteller kann nicht für eventuelle Schäden haftbar gemacht werden, die aus unsachgemäßem oder falschem Gebrauch oder unsachgemäßem Eingriffen am erworbenen Produkt entstehen.
Angabe der Kontaktstelle in Übereinstimmung mit den anwendbaren EU-Richtlinien und -Regelwerken:

GEWISS GEWISS S.p.a. Via A. Volta, 1 - 24069 Cenate Sotto (BG), Italy
TEL. +39 035 946 111 - qualitymarks@gewiss.com

ACHTUNG: Die Spannung vor der Installation oder jedem anderen Eingriff am Gerät abtrennen.

Das Symbol der durchgestrichenen Mülltonne auf dem Gerät oder seiner Verpackung weist darauf hin, dass das Produkt am Ende seiner Nutzungsdauer getrennt von den anderen Abfällen zu entsorgen ist. Nach Ende der Nutzungsdauer obliegt es dem Nutzer, das Produkt in einer geeigneten Sammelstelle für getrennte Müllentsorgung zu deponieren oder es dem Händler bei Ankauf eines neuen Produkts zu übergeben. Bei Händlern mit einer Verkaufsfläche von mindestens 400 m² können zu entsorgende Produkte mit Abmessungen unter 25 cm kostenlos und ohne Kaufzwang abgegeben werden. Die angemessene Mülltrennung für das dem Recycling, der Behandlung und der umweltverträglichen Entsorgung zugeführten Geräts trägt dazu bei, mögliche negative Auswirkungen auf die Umwelt und die Gesundheit zu vermeiden und den Wiedereinsatz und/oder das Recyceln der Materialien, aus denen das Gerät besteht, zu begünstigen. Gewiss beteiligt sich aktiv an den Aktionen für die korrekte Wiederverwendung, das Recycling und die Rückgewinnung von elektrischen und elektronischen Geräten.

PACKUNGSMATERIAL

1 Modul 2 vernetzte Schaltgeräte mit Axialmechanismus
1 Installationshandbuch (für die komplette Version des Installations- und Betriebs- handbuchs bitte den QR-Code scannen)

ALLGEMEINE INFORMATIONEN

Das Gerät für den Unterputz zum Senden von 2 unabhängigen ZigBee-Befehlen durch die Betätigung der 2 lokalen Taster mit Axialmechanismus, ausgestattet mit 2 Eingängen (Hilfsschaltgeräte mit Axialmechanismus, Taster und konventionelle Schalter, Sensoren, usw.) zum Senden von ZigBee-Befehlen und -Zuständen. Die Geräte sind mit zwei LEDs ausgestattet, die als Orientierungslicht oder für die Anzeige des Zustands der gesteuerten Lasten vom Typ ON/OFF konfiguriert werden können, und sind vorgefertigt für die Versorgung des Abdeckrahmens EGO SMART (GW16003SXX, GW16004SXX, GW16022SXX), in dem sie installiert werden (siehe Klemme Abb. D, 2 Punkt ① und Abb. H, 2 Punkt ①). Das Gerät kann 2 ZigBee-Befehle (ON/OFF- und Dimmsteuerung von Lampen, Rollladensteuerung, Steuerung allgemeiner Lasten, Szenarien) über die lokalen Taster senden. Mit Hilfe der Eingänge können ZigBee-Befehle an andere Schaltgeber (ON/OFF- und Dimmsteuerung von Lampen, Steuerung von Rollläden und Jalousien, Steuerung von allgemeinen Lasten, Szenarien) hinzugefügt oder Sensorzustände über das ZigBee-Netzwerk gesendet werden. Wenn dieses Gerät in Kombination mit dem Abdeckrahmen EGO SMART verwendet wird, können zwei weitere ZigBee-Befehle gesendet werden, die über die Taster am Gerät aktiviert werden können, wenn über den Abdeckrahmen EGO SMART der Modus doppelte Funktion oder Funktion "SHIFT" aktiviert wird. Das Gerät arbeitet als "ZigBee-Router", d.h. es leitet ZigBee-Nachrichten an andere Geräte weiter. Wenn die Taster nicht montiert sind, kann man auf den frontseitigen Taster zugreifen (siehe Abb. C und G, Punkt ①), der, wenn er mit isolierten Werkzeugen für Elektroarbeiten bis 2500 Vac gedrückt wird, die Öffnung und Schließung des ZigBee-Netzwerks, sowie die Rücksetzung des Geräts auf die Werkseinstellungen (Factory Reset) gestattet. **HINWEIS:** Das Gerät muss mit einem der zwei lieferbaren Typen frontseitiger Taster vervollständigt werden: mit Strahler oder vorgefertigt für den Einsatz einer der Linsen mit Symbol (Code Linsen GW105xxA). GWA1241 muss mit den Tasten GW1x553S (Linse nicht enthalten) oder GW1x557S vervollständigt werden; GWA1242 muss mit den Tasten GW1x554S (Linse nicht enthalten) oder GW1x558S vervollständigt werden.

FUNKTIONEN

Das Gerät ist mit zwei unabhängigen frontseitigen Tastern ausgestattet, die zum Senden von unabhängigen ZigBee-Befehlen an einen oder mehrere Schaltgeber im ZigBee-Netzwerk und für die Ausführung von Szenarien verwendet werden können. Die frontseitigen Taster können die folgenden Funktionen haben:
• Senden von ZigBee-Befehlen oder -Zuständen
- ON/OFF/TOGGLE-Steuerung
- Zeitgeschaltete ON-Steuerung (Treppenlicht)
- Steuerung von Sonnendächern und Rollläden mit einem oder zwei Tastern
- Dimmersteuerung mit einem oder zwei Tastern
- Steuerung Szenario

Zusätzliche Eingänge
Das Gerät ist mit zwei unabhängigen zusätzlichen Eingängen ausgestattet, die für die Steuerung der lokalen Last (zusätzlich zum frontseitigen Taster) oder zum Senden von unabhängigen ZigBee-Befehlen an andere im ZigBee-Netzwerk vorhandene Schaltgeräte verwendet werden können. Die zwei zusätzlichen Eingänge können beide an die Phase oder den Nullleiter angeschlossen werden (Der Anschluss eines Eingangs an die Phase und des anderen an den Nullleiter ist nicht zulässig). Jeder der Eingänge kann eine der nachstehend aufgelisteten Funktionen haben:
• Senden von ZigBee-Befehlen oder -Zuständen
- ON/OFF/TOGGLE-Steuerung
- Zeitgeschaltete ON-Steuerung (Treppenlicht)
- Zustand verkabelte Sensoren (binär Zustand 0/1)
- Steuerung von Sonnendächern und Rollläden mit einem oder zwei Tastern, mit oder ohne Totmannfunktion
- Dimmersteuerung mit einem oder zwei Tastern
- Alarm
- Steuerung Szenario

Doppelte Funktion (SHIFT)
Wenn das Gerät in einem Abdeckrahmen EGO SMART montiert ist, kann es eine zweite Funktion verwalten, die mit dem Drücken der beiden frontseitigen Tasten verknüpft ist. Wenn die Funktion "SHIFT" am Abdeckrahmen EGO SMART aktiviert ist, kann durch Drücken einer der frontseitigen Tasten das Senden von ZigBee-Befehlen oder -Szenarien direkt an andere Geräte in der Anlage verwaltet werden. **Frontseitige Statusanzeigele**

LED	Status
Dauerhaft rot	Gerät nicht konfiguriert
Fest blau 50% Helligkeit	Normaler Betrieb (Standard)
Blau blinkend	Geräteidentifikation läuft
fest gelb	Gerätstart
Dauerhaft grün	Öffnung ZigBee-Netzwerk
Grün/Rot abwechselnd	Reset auf Standardeinstellungen

Öffnung/Schließung ZigBee-Netzwerk

Um das ZigBee-Netzwerk zu öffnen (Aktivierung Permit Join) und so den Anschluss der anderen Geräte an das ZigBee-Netzwerk zu gestatten, den frontseitigen Taster einmal drücken (siehe Abb. C und G, Punkt ①). Die frontseitige LED wird grün. Erneut drücken, um das Netzwerk zu schließen. Das ZigBee-Netzwerk wird in jedem Fall 15 Minuten nach seiner Öffnung geschlossen.

Factory Reset

Um das Modul 2 vernetzte Schaltgeräte mit Axialmechanismus zurückzusetzen und auf Werkseinstellungen zurückzubringen, den mittleren lokalen Taster (siehe Abb. C und G, Punkt ①) länger als 10 Sekunden lang gedrückt halten.

VERHALTEN BEI AUSFALL UND WIEDERHERSTELLUNG DER STROMVERSORGUNG

Bei einem Spannungsausfall wird das Gerät von der Versorgung getrennt. Bei der Wiederherstellung der Spannungsversorgung führt das Gerät das Startverfahren durch. Dies wird durch die LED angezeigt, die fest gelb leuchtet. Am Ende dieses Verfahrens wird die LED des Geräts in denselben Zustand wie vor dem Spannungsausfall gebracht, der bei der Konfiguration programmiert wurde.

MONTAGE

- ACHTUNG:** Die folgenden Arbeitsschritte müssen mit spannungsfreier Anlage durchgeführt werden!
- ACHTUNG:** Für den Ausbau der frontseitigen Tasten wird auf die Abb. E und I verwiesen. An den angegebenen Stellen aushebeln. Keine Hebelkraft an anderen Stellen anwenden. Dies könnte das Gerät irreparabel beschädigen!
- ACHTUNG:** Sicherstellen, dass die Phase (L) des Geräts durch einen Schutzschalter mit einem max. Nennstrom von 10A geschützt wird!

Es wird auf den Anschlussplan (Abb. L) und auf die Abb. D/H für die Klemmen verwiesen.

- Die Klemmen sind nummeriert und das Gerät muss wie folgt verkabelt werden:
- Nicht angeschlossen
 - Nicht angeschlossen
 - Zusätzlicher Eingang 2
 - Zusätzlicher Eingang 1
 - Stromphase
 - Nullleiter
- Für den Anschluss an den Abdeckrahmen EGO SMART das Anschlusskabel in die Klemmleiste auf der Oberseite des Geräts einführen (siehe Abb. D und H, 2, Punkt ①).

WARTUNG

Dieses Gerät ist so konstruiert, dass keine speziellen Wartungstätigkeiten notwendig sind. Für eine eventuelle Reinigung einen trockenen Lappen benutzen.

PROGRAMMIERUNG

Um das Gerät und die Smart Home-Anlage programmieren und verwenden zu können, muss die Home Gateway App von Play Store oder App Store heruntergeladen werden.

Installationsdaten ZigBee-Netzwerk
Installationscode: 00112233445566778899AABBCCDDEEFF
CRC: 0x8F52

TECHNISCHE DATEN	
Versorgung	100 – 240 V ac, 50/60 Hz
Stromaufnahme im Standby	9,88 mA (100 Vac) 6,31 mA (240 Vac)
Leistungsaufnahme	0,47 W (100 Vac) 0,56 W (240 Vac)
Zusätzliche Eingänge	2 (Netzspannung)
Max. Kabellänge zus. Eingänge	50M
Anz. TE Chorusmart	GWA1241: 1 GWA1242: 2
Funkanschlüsse	ZigBee (IEEE 802.15.4)
Leistung am Ausgang	ZigBee 10 dBm
Sendereichweite	Außenbereich: 100m im freien Feld *
Anzeigelemente	RGB-Status-LEDs
Klemmen	Schraubkl., max. Querschn. 1,5 mm ²
Einsatzumgebung	Trockene Innenräume
Betriebstemperatur	-5 °C ÷ +45 °C
Lagertemperatur	-25 °C ÷ +70 °C
Relative Feuchte (nicht kondensierend)	Max 93%
Schutzart	IP20**
	Richtlinie RoHS 2011/65/EU+ 2015/863 RED-Richtlinie 2014/53/EU EN 60669-2-5 EN 60669-2-1 EN 60669-1
Rahmenbestimmungen	EN 60669-1 EN 301 489-1 EN 301 489-17 EN 300 328 EN IEC 63000

* ACHTUNG: Die Reichweite in Innenräumen hängt von den Installationsbedingungen (z.B. Anzahl und Art der Wände zwischen den Geräten) ab. Daher sollten immer Tests durchgeführt werden, um festzustellen, ob die Reichweite den Verwendungsanforderungen entspricht.
** Mit montierter Taste.

PORTUGUÊS

- A segurança do aparelho é garantida somente com a adoção das instruções de segurança e utilização; portanto, é necessário conservá-las. Assegure-se de que estas instruções sejam recebidas pelo instalador e pelo utilizador final.
- Este produto destina-se apenas ao uso para o qual foi expressamente concebido. Qualquer outra utilização deve ser considerada indevida e/ou perigosa. Em caso de dúvida, entre em contato com o GSS, Global Service & After Sales GEWISS.
- O produto não deve ser modificado. Qualquer modificação anula a garantia e pode tornar o produto perigoso.
- O fabricante declina toda e qualquer responsabilidade por eventuais danos decorrentes de utilização indevida ou incorreta do produto adquirido ou de qualquer violação do mesmo.
Ponto de contato indicado em cumprimento da finalidade das diretivas UE aplicáveis:

GEWISS GEWISS S.p.a. Via A. Volta, 1 - 24069 Cenate Sotto (BG), Itália
Tel. +39 035 946 111 - qualitymarks@gewiss.com

ATENÇÃO: Desligue a tensão antes de proceder à instalação ou a qualquer outra intervenção no aparelho.

O símbolo do caixote de lixo móvel, afixado no equipamento ou na embalagem, indica que o produto, no fim da sua vida útil, deve ser recolhido separadamente dos outros resíduos. No final do uso, o utilizador deverá encarregar-se de entregar o produto num centro de recolha selectiva adequado ou de devolvê-lo ao revendedor no acto da aquisição de um novo produto. Junto aos revendedores com uma superfície de venda de pelo menos 400 m² é possível entregar gratuitamente, sem obrigação de compra, os produtos a eliminar com dimensão inferior a 25 cm. A adequada recolha diferenciada para dar início subsequente do equipamento à reciclagem, ao tratamento e à eliminação ambientalmente compatível contribui para evitar possíveis efeitos negativos ao ambiente e à saúde, além de favorecer a reutilização e/ou reciclagem dos materiais dos quais o equipamento é composto. A GEWISS participa ativamente das operações que favorecem a reutilização, reciclagem e recuperação adequada dos aparelhos eléctricos e electrónicos.

CONTEÚDO DA EMBALAGEM

- 1 Módulo 2 comandos axiais conectado
- 1 Manual de instalação (para a versão completa do manual de instalação e uso, digitalizar o código QR)

INFORMAÇÕES GERAIS

Dispositivo, de encastrar, para o envio de 2 comandos ZigBee independente através do acionamento dos 2 botões locais de acionamento axiais, dotado de 2 entradas (comandos axiais auxiliares, botões e interruptores tradicionais, sensores, etc.) para o envio de comandos e estados ZigBee. Os dispositivos são dotados de dois LEDs configuráveis para a localização externa ou para a visualização do estado das cargas comandadas de tipo ON/OFF e são preparados para alimentar a placa EGO SMART (GW16003SXX, GW16004SXX, GW16022SXX) dentro da qual estão contidos (veja terminal Fig. D, 2 ponto ① e Fig. H, 2 ponto ①). O dispositivo pode enviar 2 comandos ZigBee (comando ON/OFF e escurecimento das lâmpadas, comando das cortinas, comando das cargas genéricas, cenários) através dos botões locais. Utilizando as entradas, é possível acrescentar comandos ZigBee para outros atuadores (comando ON/OFF e escurecimento das lâmpadas, comando das cortinas e venezianas, comando das cargas genéricas, cenários) ou envio para a rede ZigBee do estado dos sensores. Utilizado este dispositivo em conjunto com a placa EGO SMART, é possível enviar 2 comandos ZigBee adicionais, que podem ser ativados pelos botões a bordo do dispositivo quando se habilita a funcionalidade "SHIFT" a partir da placa EGO SMART. O dispositivo opera como "router" ZigBee, ou seja, efetua o encaminhamento a outros dispositivos das mensagens ZigBee. Sem as teclas instaladas, é possível aceder ao botão frontal (ver Fig. C e G, Ponto ①) que permite, se premido com ferramentas isoladas para trabalhos eléctricos até 2500 Vca, abrir e fechar a rede ZigBee, bem como restaurar o dispositivo às condições e configuração de fábrica (Factory Reset). **NOTAS:** O dispositivo deve ser completo utilizando uma das duas opções de teclas frontais disponíveis: com difusor ou preparado para a inserção de uma das lentes com símbolo (códigos das lentes GW105xxA). O GWA1241 deve ser completo com as teclas GW1x553S (lente não incluída), ou GW1x557S; o GWA1242 deve ser completo com as teclas GW1x554S (lentes não incluídas), ou GW1x558S.

FUNÇÕES

O dispositivo é dotado de dois botões frontais independentes que podem ser utilizados para enviar comandos ZigBee independentes a um ou mais dispositivos de atuação presentes na rede ZigBee e para executar cenários. **Os botões frontais podem executar as seguintes funções:**
• Envio de comandos ou estados ZigBee
- Comando ON/OFF/TOGGLE
- Comando ON Temporizado (luz das escadas)
- Comando dos toldos e persianas com botão simples ou duplo
- Comando do regulador de luz com botão simples ou duplo
- Comando do Cenário

Entradas auxiliares
O dispositivo é dotado de duas entradas auxiliares independentes que podem ser utilizadas para controlar a carga local (junto com o botão frontal) ou para enviar comandos ZigBee independentes a outros dispositivos de atuação presentes na rede ZigBee. As duas entradas auxiliares podem ser conectadas ambas à fase ou ao neutro (não é permitido ter uma entrada conectada à fase e a outra ao neutro). Cada uma das entradas pode realizar uma das funções listadas a seguir:
• Envio de comandos ou estados ZigBee
- Comando ON/OFF/TOGGLE
- Comando ON Temporizado (luz das escadas)
- Estado dos sensores de fios (binários estado 0/1)
- Comando tendas e persianas com botão simples ou duplo, com ou sem gestão com homem presente
- Comando do regulador de luz com botão simples ou duplo
- Alarme
- Comando do Cenário

Dupla função (SHIFT)
O dispositivo, se montado num ESPELHO EGO SMART, permite gerir uma segunda função associada à pressão das duas teclas frontais. Ao ativar a função "SHIFT" na placa EGO SMART, premindo uma das teclas frontais, será possível gerir o envio de comandos ou cenários ZigBee diretos para outros dispositivos do sistema. **LED frontal de sinalizações de estado**

LED	Estado
Vermelho fixo	Dispositivo não configurado
Azul fixo 50% luminosidade	Funcionamento normal (Padrão)
Azul intermitente	Identificação do dispositivo em andamento
Amarelo fixo	Início do dispositivo
Verde fixo	Abertura da rede ZigBee
Verde/Vermelho alternados	Reset por padrão

Abertura/Fecho da rede ZigBee
Para abrir a rede ZigBee (ativação de Permit Join), permitindo a outros dispositivos juntarem-se à rede ZigBee, efetue uma pressão única do botão frontal (ver Fig. C e G, Ponto ①). O LED frontal torna-se verde. Prima novamente para efetuar o fecho da rede. De todo modo, a rede ZigBee é fechada 15 minutos após a sua abertura.

Factory reset

Para redefinir o módulo de 2 comandos axiais conectado e restaurá-lo à condição de fábrica, mantenha premido o botão local central (ver Fig. C e G, Ponto ①), durante mais de 10 segundos.

COMPORTAMENTO NA QUEDA E NO RESTABELECIMENTO DA ALIMENTAÇÃO

Na queda de tensão, o dispositivo é desalimentado. No restabelecimento da tensão, o dispositivo executa o procedimento de início, sinalizado pelo LED passando a amarelo fixo. No final deste procedimento, o LED do dispositivo é restabelecido às mesmas condições anteriores à queda de tensão, conforme predefinido durante a configuração.

MONTAGEM

- ATENÇÃO:** as seguintes operações devem ser realizadas sem tensão no sistema!
- ATENÇÃO:** para a remoção das teclas frontais, consulte as Fig. E e I. Faça alavanca nos pontos indicados. Não faça alavanca em outros pontos: isso pode danificar irremediavelmente o dispositivo!
- ATENÇÃO:** assegure-se de que a fase (L) do dispositivo é protegida por um interruptor automático com corrente nominal máxima de 10A!

Consulte o esquema de ligação (Fig. L) e a Fig. D/H para os terminais. Os terminais são numerados e o dispositivo deve ser cabado do seguinte modo:

- Não ligado
 - Não ligado
 - Entrada auxiliar 2
 - Entrada auxiliar 1
 - Fase de alimentação
 - Neutro de alimentação
- Para a conexão com a placa EGO SMART, insira o cabo de conexão na régua de terminais presente no lado superior do dispositivo (ver Fig. D e H, 2, ponto ①).

MANUTENÇÃO

Este dispositivo é projetado para não necessitar de nenhuma atividade especial de manutenção. Para uma eventual limpeza, utilize um pano seco.

PROGRAMAÇÃO

Para poder programar e utilizar o dispositivo, bem como o sistema smart home, é necessário descarregar o Home Gateway App da Play Store ou App Store.

Dados de instalação da rede ZigBee
Cód. de instalação: 00112233445566778899AABBCCDDEEFF
CRC: 0x8F52

DADOS TÉCNICOS

Alimentação	100 – 240 V ac, 50/60 Hz
Absorção da alimentação em stand-by	9,88 mA (100 Vca) 6,31 mA (240 Vca)
Potência absorvida	0,47 W (100 Vca) 0,56 W (240 Vca)
Entradas auxiliares	2 (Tensão de alimentação de rede)
Comprimento máximo dos cabos das entradas aux.	50 m
N.º de módulos Chorusmart	GWA1241: 1 GWA1242: 2
Conexões rádio	ZigBee (IEEE 802.15.4)
Potência na saída	ZigBee 10 dBm
Raio de transmissão (não condensante)	Externo: 100 m em campo livre *
Elementos de visualização	LED de estado RGB
Terminais	de parafuso, secção máx. 1,5 mm ²
Ambiente de utilização	Interno, locais secos
Temperatura de funcionamento	-5 °C ÷ +45 °C
Temperatura de armazenamento	-25 °C ÷ +70 °C
Humidade relativa (não condensante)	Máx 93%
Grau de proteção	IP20**
	Diretiva RoHS 2011/65/EU+ 2015/863 Diretiva RED 2014/53/EU
Normas de referência	EN 60669-2-5 EN 60669-2-1 EN 60669-1 EN 301 489-1 EN 301 489-17 EN 300 328 EN IEC 63000

* ACHTUNG: o alcance no interior é influenciado pelas condições de instalação (por exemplo, número e tipo de paredes entre os dispositivos), pelo que é sempre boa prática realizar testes para determinar se o alcance cumpre os requisitos de utilização.

** Com tecla instalada.

ROMÂNĂ

- Siguranța dispozitivului este garantată doar prin respectarea instrucțiunilor de siguranță și de utilizare; așadar, asigurați-vă că le aveți întodeauna la îndemână. Așigurați-vă că instrucțiunile sunt furnizate instalatorului și utilizatorului final.
- Produsul este destinat exclusiv utilizării pentru care a fost conceput în mod expres. Orice altă utilizare este considerată improprie și/sau periculoasă. În cazul în care aveți îndoieli, vă rugăm să contactați GSS, Global Service & After Sales GEWISS.
- Produsul nu trebuie să fie modificat. Orice modificare anulează garanția și poate face ca folosirea produsului să prezinte riscuri.
- Producătorul nu își asumă răspunderea pentru eventualele daune datorate utili-zării improprii, greșite sau eventualelor modificări aduse produsului achiziționat. Punct de contact indicat pentru îndeplinirea obiectivelor directvelor și regulamen-telor UE aplicabile:

GEWISS GEWISS S.p.a. Via A. Volta, 1 - 24069 Cenate Sotto (BG), Italy
Tel. +39 035 946 111 - qualitymarks@gewiss.com

ATENȚIE: Întrerupeți alimentarea cu energie electrică înainte de instala-re sau de orice altă intervenție asupra aparatului.



Simbolul pubelă tăiată fixat pe echipament sau pe ambalaj indică faptul că, la sfârșitul vieții sale utile, produsul trebuie eliminat separat de ce-lelalte deșeur. La sfârșitul întrebuintării, utilizatorul trebuie să ducă produsul într-un centru de reciclare adecvat sau să îl returneze repre-zentanței la achiziționarea unui produs nou. În cazul distribuitorilor cu o suprafață de vânzare de cel puțin 400 m², este posibilă încredințarea GRATUITĂ a produselor de eliminat cu dimensiuni sub 25 cm, fără obligația de a efec-tua o achiziție. Colectarea separată adecvată în vederea eliminării ulterioare a echi-pamentelor scoase din uz pentru reciclare, tratare și eliminare compatibilă cu me-diul contribuie la evitarea posibilelor efecte negative asupra mediului și sănătății, precum și la promovarea revizitării și/sau reciclării materialelor din care sunt fabri-cate echipamentele. GEWISS participă activ la activitățile care promovează reutiliza-rea corectă, reciclarea și recuperarea echipamentelor electrice și electronice.

CONȚINUTUL PACHETULUI
1 Modul cu 2 controale axiale conectat <p>1 Manual de instalare (pentru versiunea completă a manualului de instalare și utilizare, scanați codul QR)</p>
INFORMAȚII GENERALE

Dispozitiv încastrat pentru trimiterea a 2 comenzi Zigbee independente prin acțio-narea celor 2 butoane axiale locale, echipat cu 2 intrări (controale axiale auxiliare, butoane și întrerupătoare convenționale, senzori etc.) pentru trimiterea de comenzi și stări Zigbee. Dispozitivele sunt echipate cu două LED-uri care pot fi configurate pentru localizarea pe timp de noapte sau pentru afișarea stării sarcinilor controlate ON/OFF și sunt concepute pentru a alimenta placa EGO SMART (GW16003SXX, GW16004SXX, GW16022SXX) în interiorul căreia sunt găzduite (**a se vedea ter-minalul Fig. D, 2 punctul ❶ și Fig. H, 2 punctul ❶**).

Dispozitivul poate trimite 2 comenzi Zigbee (control ON/OFF al lămpilor și control de reglare a intensității luminoase, control al storurilor, control al sarcinilor generale, scenarii) prin intermediul butoanelor locale. Cu ajutorul intrărilor, este posibil să se adauge comenzi Zigbee la alte servomotoare (control ON/OFF al lămpilor și control de reglare a intensității luminoase, control al storurilor și jaluzelelor, control al sarcinilor generale, scenarii) sau să se trimită starea senzorilor prin rețeaua Zigbee. Utilizând acest dispozitiv în combinație cu placa EGO SMART, este posibil să trimiteți 2 co-menzi Zigbee suplimentare, care pot fi activate prin butoanele de pe dispozitiv atunci când este activată funcționalitatea „SHIFT” de pe placa EGO SMART. Dispozitivul acționează ca un „router” Zigbee, adică transmite mesaje Zigbee către alte dispozitive. Fără tastele instalate, este posibil să se acceseze butonul frontal (**a se vedea Fig. C și G, punctul ❶**) care, dacă este apăsat cu instrumente izolate pentru lucrări electrice de până la 2500 V c.a., permite deschiderea și închiderea rețelei Zigbee, precum și resetarea dispozitivului la condițiile și configurația din fabrică (factory reset).

NOTE: Dispozitivul trebuie să fie completat cu ajutorul unuia dintre cele două tipuri de taste frontale disponibile: cu difuzor sau pregătit pentru introducerea uneia dintre obiectivele cu simbol (coduri de lentile GW105xxA). GWA1241 trebuie să fie completat cu tastele GW1x553S (obiectivel nu este inclus) sau GW1x557S; GWA1242 trebuie completat cu tastele GW1x554S (lentilele nu sunt incluse) sau GW1x558S.

FUNCȚII
Dispozitivul are două butoane frontale independente care pot fi utilizate pentru a trimite comenzi Zigbee independente către unul sau mai multe dispozitive de acționare din rețeaua Zigbee și pentru a rula scenarii. Butoanele frontale pot îndeplini următoarele funcții: <ul style="list-style-type: none">Trimitere de comenzi sau stări Zigbee <ul style="list-style-type: none">Comandă ON/OFF/TOGGLE (PORNIT/OPRIT/COMUTARE) Comandă ON Temporizat (lumină de pe scară) Comandă jaluzele și a storuri cu un singur buton sau cu buton dublu Comandă întrerupător cu variator cu buton simplu sau dublu Comandă scenariu

Intrări auxiliare
Dispozitivul are două intrări auxiliare independente care pot fi utilizate pentru a controla sarcina locală (în plus față de butonul frontal) sau pentru a trimite comenzi Zigbee independente către alte dispozitive de acționare din rețeaua Zigbee. Cele două intrări auxiliare pot fi conectate fie la fază, fie la neutru (nu este permisă conectarea unei intrări la fază și a celeilalte la neutru).

Fiecare dintre intrări poate îndeplini una dintre funcțiile enumerate mai jos:

- Trimitere de comenzi sau stări Zigbee
 - Comandă ON/OFF/TOGGLE (PORNIT/OPRIT/COMUTARE)
 - Comandă ON Temporizat (lumină de pe scară)
 - Stare senzori cablați (binari stare 0/1)
 - Comandă jaluzele și storuri acționate cu un singur buton sau cu buton dublu, cu acționare manuală sau automată
 - Comandă întrerupător cu variator cu buton simplu sau dublu
 - Alarmă
 - Comandă scenariu

Funcție dublă (SHIFT)

Dispozitivul, dacă este montat înăuntrul unei plăci EGO SMART, permite gestiona-rea unei a doua funcții asociate cu apăsarea celor două taste frontale. Odată ce funcția „SHIFT” a fost activată pe placa EGO SMART, apăsarea uneia dintre tastele frontale vă va permite să trimiteți comenzi sau scenarii Zigbee directe către alte dispozitive din instalație.

SEMNALIZĂRI DE STARE	
LED	Stare
Roșu continuu	Dispozitiv neconfigurat
Albastru fix 50% luminozitate	Funcționare normală (implicită)
Albastru intermitent	Identificare dispozitiv în curs
Galben continuu	Pornirea dispozitivului
Verde continuu	Deschiderea rețelei Zigbee
Verde/roșu alternativ	Resetare la valorile implicite

Deschiderea/închiderea rețelei Zigbee

Pentru a deschide rețeaua Zigbee (activare Permit Join) permițând altor dispozitive să se unească rețelei Zigbee, apăsați o singură dată butonul frontal (**a se vedea Fig. C și G, punctul ❶**). LED-ul frontal se aprinde devenind verde. Apăsați din nou pentru a închide rețeaua. În orice caz, rețeaua Zigbee este închisă la 15 minute de la deschiderea ei.

Factory reset

Pentru a reseta modulul cu 2 controale axiale conectat și a-l reduce la starea din fabrică, apăsați și mențineți apăsat butonul local central (**a se vedea Fig. C și G, punctul ❶**), timp de peste 10 secunde.

COMPORȚAMENT LA CĂDEREA ȘI LA RESTABILIREA ALIMENTĂRII
La întreruperea tensiunii, sarcina conectată la dispozitiv este deenergizată. Atunci când tensiunea este restabilă, dispozitivul efectuează procedura de pornire, sem-nalată prin transformarea LED-ului în galben continuu. La sfârșitul acestei proceduri, LED-ul dispozitivului este readus la aceleași condiții ca înainte de întrerupere, potrivit presetărilor din faza de configurare.
MONTAREA
⚠ ATENȚIE: următoarele lucrări trebuie efectuate atunci când sistemul este scos de sub tensiune! <p>⚠ ATENȚIE: pentru îndepărtarea tastelor frontale, consultați Fig. E și I. Acțio-nați asupra punctelor indicate. Nu acționați asupra altor puncte: acest lucru ar putea deteriora iremediabil dispozitivul!</p>
⚠ ATENȚIE: asigurați-vă că faza (L) a dispozitivului este protejată de un întrerupător de circuit cu un curent nominal maxim de 10A!

Consultați schema de conexiuni (**Fig. L**) și **Fig. D/H** pentru terminale. Terminalele sunt numerotate, iar dispozitivul trebuie să fie cablat după cum ur-mează:

- Neconectat
- Neconectat
- Intrare auxiliară 2
- Intrare auxiliară 1
- Fază de alimentare
- Nul de alimentare

Pentru a vă conecta la placa EGO SMART, introduceți cablul de conectare în blocul de terminale din partea superioară a dispozitivului (**a se vedea Fig. D e H, 2, punctul ❶**).

ÎNȚRETINERE
Acest dispozitiv este proiectat astfel încât să nu necesite întreținere specială. Pen-tru curățare, dacă este nevoie, folosiți o lavetă uscată.
PROGRAMARE

Pentru a putea programa și utiliza dispozitivul, precum și sistemul smart home (casă inteligentă), trebuie să descărcați aplicația Home Gateway App din Play Store sau App Store.

Date de instalare a rețelei Zigbee
Codul de instalare: 00112233445566778899AABCCDDEEFF
CRC: 0x8F52

DATE TEHNICE	
Alimentare	100 - 240 V c.a., 50/60 Hz
Consumul de energie în stand-by	9,88 mA (100 V c.a.) <p>6,31 mA (240 V c.a.)</p> 0,47 W (100 V c.a.)
Putere absorbită	0,56 W (240 V c.a.)
Intrări auxiliare	2 (Tensiune de alimentare de la rețea)
Lungime maximă a cablurilor de intrare auxiliare	50 m
Nr. module ChoruSmart	GWA1241: 1 <p>GWA1242: 2</p>
Conexiuni radio	Zigbee (IEEE 802.15.4)
Putere la ieșire	Zigbee 10 dBm
Raza de transmisie	Exterior: 100 m în câmp deschis *
Elemente de vizualizare	LED de stare RGB
Terminale	Cu surub, secțiune max. de 1,5 mm²
Mediu de utilizare	În interior, în locuri uscate
Temperatură de funcționare	-5 °C ÷ +45 °C
Temperatură de depozitare	-25 °C ÷ +70 °C
Umiditate relativă (fără condensare)	Max 93%
Grad de protecție	IP20**
	Directiva RoHS 2011/65/UE + 2015/863
	Directiva RED 2014/53/UE
	EN 60669-2-5
	EN 60669-2-1
Standarde de referință	EN 60669-1 <p>EN 301 489-1</p> EN 301 489-17 <p>EN 300 328</p> EN IEC 63000

* **ATENȚIE:** debitul interior este influențat de condițiile de instalare (de exemplu, numărul și tipul de pereți dintre dispozitive); prin urmare, este o bună practică să se efectueze întotdeauna teste pentru a determina dacă debitul corespunde cerințelor.

** Cu taste montată.

SILOVENŠČINA
- Varnost naprave lahko zagotovite le z upoštevanjem varnostnih navodil in navodil za uporabo; zato jih morate shraniti. Prepričajte se, da bosta ta navodila dobila tako inštalater kot končni uporabnik. <p>- Izdelek mora biti namenjen le za uporabo, za katero je bil posebej zasnovan. Vsaka drugačna uporaba se šteje za neprimerno in/ali nevarno. V primeru dvoma se obrnite na službo za pomoč strankam GSS – Global Service & After Sales podjetja GEWISS.</p> <p>- Izdelka ni dovoljeno predelovati. Kakršna koli predelava izniči garancijo in lahko ogrozi varnost pri uporabi izdelka.</p> <p>- Proizvajalec ne more biti odgovoren za morebitno škodo, ki je posledica nepravil-ne ali napačne uporabe in nedovoljene predelave kupljenega izdelka. Kontaktna točka je navedena skladno z veljavnimi evropskimi direktivami in ure-d-bami:</p>
GEWISS GEWISS S.p.a. Via A. Volta, 1 - 24069 Cenate Sotto (BG), Italija Tel. +39 035 946 111 - qualitymarks@gewiss.com
⚠ POZOR: Pred začetkom montaže ali katerega koli drugega posega na napravi izklopite omrežno napetost.
Če je na opremi ali na embalaži simbol prečrtanega smetnjaka, to po-meni, da je treba izdelek ob koncu življenjske dobe zavreči ločeno od splošnih odpadkov. Uporabnik mora odsluženi izdelek odnesti v center za ločeno zbiranje odpadkov, ali pa ga ob nakupu novega izdelka vrni-ti trgovcu. Pri prodajalcih s prodajno površino najmanj 400 m² lahko izdelke, ki jih je treba zavreči, manjše od 25 cm, izročite brezplačno brez obveznosti nakupa. Ustrezno ločeno zbiranje opreme z namenom reciklaže, predelave in okoliju prijazenega odstranjevanja odpadkov prispeva k preprečevanju morebitnih negativnih učinkov na okolje in zbiranje ter spodbuja ponovno uporabo in/ali reciklažo materialov, ki sestavljajo opremo. GEWISS se aktivno vključuje v postopke, s katerimi se omogoča vnovična uporaba, recikliranje in zbiranje elek-tričnih ter elektronskih naprav.
VSEBINA KOMPLETA
1 priključeni modul z dvema aksialnima krmilnima stikaloma <p>1 priročnik za namestitev (za polno različico priročnika za namestitev in uporabo preberite kodo QR).</p>
SPLOSNE INFORMACIJE

Vgradna naprava za pošiljanje 2 neodvisnih ukazov Zigbee z upravljanjem 2 lo-kalnih aksialnih tipk, opremljena z 2 vhodoma (pomožni aksialni krmilni stikali, običajne tipke in stikala, senzori itd.) za pošiljanje ukazov in stanj sistema Zigbee. Naprava je opremljena z dvema LED-diodama, ki ju je mogoče konfigurirati za nočno lokalizacijo ali za prikaz stanja vklopljenih/izklopljenih upravljenih bremen in je namenjena napajanju okvirja EGO SMART (GW16003SXX, GW16022SXX, GW16022SXX), v kateri je nameščena (**glejte priključno sponko na sliki D, 2 točka❶**, in **sliko H, 2 točka ❶**).

Naprava lahko prek lokalnih tipk pošlje 2 ukaza Zigbee (vklop/izklop svetila in upravljanje zateमितlve, upravljanje senčil, upravljanje splošnih bremen, scenariji). Z vhodi lahko ukaze Zigbee dodajate drugim akuatorjem (vklop/izklop svetila in upravljanje zateमितlve, upravljanje senčil in žaluzij, upravljanje splošnih bremen, scenariji) ali pošiljate stanja senzorjev prek omrežja Zigbee. Če napravo uporabljate v kombinaciji z okvirjem EGO SMART, na katerem je omogočen način dvojnega de-lovanja oziroma funkcija "SHIFT", lahko prek tipk na napravi pošiljate dva dodatna krmilna signala Zigbee. Naprava deluje kot Zigbee usmerjevalnik, t.j. sporočila Zigbee posreduje drugim napravam.

Če tipke niso vgrajene, lahko s pritiskom srednje tipke (**glejte sliki C in G, točka❶**), ki jo dosežete z izoliranim instrumentom za električna dela do 2500 V AC, odprete in zaprete omrežje Zigbee ter obnovite tovarniške nastavitve na napravi (Factory Reset).

OPOMBE: Napravo je treba opremiti s eno od dveh razpoložljivih srednjih tipk: z difuzorjem ali predpripravljeno za vstavitve ene od ploščic s simbolom (kode ploščic GW105xxA). Napravo GWA1241 je treba opremiti s tipkama GW1x553S (plošči-ca ni vključena) ali GW1x557S; napravo GWA1242 je treba opremiti s tipkama GW1x554S (ploščice niso vključene) ali GW1x558S.

FUNKCIJE
Naprava ima dve neodvisni srednji tipki, s katerima lahko pošiljate neodvisne uka-ze Zigbee eni ali več sprožilnim napravam v omrežju Zigbee in izvajate scenarije. S srednjima tipkama lahko izvajate naslednje funkcije: <ul style="list-style-type: none">Pošiljanje ukazov ali stanj Zigbee naprav <ul style="list-style-type: none">Upravljanje vklopa/izklopa/preklopa Upravljanje tempiranega vklopa (luč na stopnicah) Upravljanje senčil z enojno ali dvojno tipko Upravljanje zateमितlnika z enojno ali dvojno tipko Upravljanje scenarija
Pomožni vhodi Naprava ima dva neodvisna pomožna vhoda, ki se lahko uporabljata za nadzor lokalnega bremena (poleg srednje tipke) ali za pošiljanje neodvisnih krmilnih ukazov Zigbee drugim napravam v omrežju Zigbee. Oba pomožna vhoda se lahko priključi na fazo ali na ničlo (ni dovoljena povezana enega vhoda na fazo, drugega pa na ničlo). Vsak od obeh vhodov lahko opravlja spodnje funkcije: <ul style="list-style-type: none">Pošiljanje ukazov ali stanj Zigbee naprav <ul style="list-style-type: none">Upravljanje vklopa/izklopa/preklopa Upravljanje tempiranega vklopa (luč na stopnicah) Stanje žičnih senzorjev (binarno stanje 0/1) Krmiljenje zaves in senčil z enojnim ali dvojnim gumbom, s funkcijo z zadr-žanjem ali brez Upravljanje zateमितlnika z enojno ali dvojno tipko Alarm Upravljanje scenarija
Dvojna funkcija (SHIFT) Če je naprava vgrajena v okvir EGO SMART, omogoča upravljanje še ene dodatne funkcije, ki je povezana s pritiskom dveh srednjih tipk. Ko na okvirju EGO SMART omogočite funkcijo "SHIFT", lahko s pritiskom ene od srednjih tipk upravljate pošiljanje različnih ukazov ali scenarijev Zigbee drugim napravam v sistemu.

SIGNALI STANJA	
LED-dioda	Stanje
Rdeča, sveti neprekinjeno	Naprava ni konfigurirana
Modra, sveti neprekinjeno, 50% svetlost	Normalno delovanje (privzeto)
Modra, utripajoča	Identifikacija naprave v teku
Rumena, sveti neprekinjeno	Vklop naprave
Zelena, sveti neprekinjeno	Odpiranje omrežja Zigbee
Izmenično zelena/rdeča	Ponastavitev privzetih vrednosti

Opiranje/zapiranje omrežja Zigbee
Enkrat pritisnite srednjo tipko (**glejte sliki C in G, točka ❶**), da odprete omrežje Zigbee (vključen Permit Join) in omogočite drugim napravam, da se povežejo v omrežje Zigbee. Srednja LED-dioda se obarva zeleno. Znova pritisnite, da zaprete omrežje. Omrežje Zigbee se samodejno zapre 15 minut po odpiranju.

Tovarniška ponastavitev
Če želite priključeni modul z dvema aksialnima krmilnima stikaloma ponastaviti in ga povrniti na tovarniške nastavitve, pritisnite in več kot 10 sekund zadržite sredinsko tipko (**glejte sliki C in G, točka ❶**).

OBNAŠANJE OB IZPADU IN OBNOVITVI ELEKTRICNEGA NAPAJANJA
Ob izpadu električnega omrežja se naprava izklopi. Ob obnovitvi napajanja naprava izvede postopek zagona, na kar opozarja LED-dioda, ki sveti rumeno. Na koncu tega postopka se LED-dioda naprave vrne v enake pogoje, kot pred izpadom, ali v stanje, ki je bilo prednastavljeno med fazo konfiguracije.

MONTAŽA
⚠ POZOR: med izvajanjem spodaj opisanih postopkov sistem ne sme biti pod napetostjo!
⚠ POZOR: za odstranitev srednjih tipk glejte sl. E in I . Odstranite na označenih točkah. Ne odstranijute na drugih točkah: napravo lahko trajno poškodujete!
⚠ POZOR: prepričajte se, da je faza (L) naprave zaščitena z avtomatskim stikalom z največjim nazivnim tokom 10 A!

Ogledjte si vezalno shemo (**sl. L**) in **sl. D/H** za priključne sponke. Sponke so oštevilčene, napravo pravilno ožičite na naslednji način:

- Brez povezave
- Brez povezave
- Pomožni vhod 2
- Pomožni vhod 1
- Faza napajanja
- Ničla napajanja

Za povezavo na okvir EGO SMART vstavite priključni kabel v priključni blok na zgornjem delu naprave (**glejte sliki D in H, 2, točka ❶**).

VZDRŽEVANJE
Naprava je zasnovana tako, da ne zahteva nobenih posebnih postopkov vzdrževa-nja. Če je potrebno čiščenje, uporabite suho krpo.
PROGRAMIRANJE

Če želite programirati in uporabljati napravo ter sistem pametnega doma, najprej prenesite aplikacijo Home Gateway iz Irgovine Play Store ali App Store.

Podatki za namestitev omrežja Zigbee

Koda za namestitev: 00112233445566778899AABCCDDEEFF
CRC: 0x8F52

TEHNIČNI PODATKI	
Napajanje	100 – 240 V AC, 50/60 Hz
Poraba energije v stanju priprav-ljenosti	9,88 mA (100 V AC) <p>6,31 mA (240 V AC)</p>
Absorbirana moč	0,47 W (100 V AC) <p>0,56 W (240 V AC)</p>
Pomožni vhodi	2 (Omrežna napetost napajanja)
Največja dolžina kabla za vhode AUX	50 m
Št. modulov Chorusmart	GWA1241: 1 <p>GWA1242: 2</p>
Radijske povezave	Zigbee (IEEE 802.15.4)
Izhodna moč	Zigbee 10 dBm
Domest prenos	Zunaj: 100 m na prostem *
Elementi za prikazovanje	RGB LED-dioda stanja
Sponke	Vijačne, maks. presek 1,5 mm²
Okolje uporabe	Notranji, suhi prostori
Delovna temperatura	–5 °C do +45 °C
Temperatura skladiščenja	–25 °C do +70 °C
Relativna vlaga (nekondenzirajoča)	Največ 93%
Razred zaščite	IP20**
	Direktiva RoHS 2011/65/EU + 2015/863
	Direktiva RED 2014/53/EU
	EN 60669-2-5
	EN 60669-2-1
Referenčni standardi	EN 60669-1 <p>EN 301 489-1</p> EN 301 489-17 <p>EN 300 328</p> EN IEC 63000

* **POZOR:** na domet v notranjih prostorih vplivajo pogoji namestitve (npr. število in tipologija sten med napravami), zato je priporočljivo, da z izvajanjem testov ugotov-ite, ali domet ustreza potrebam uporabe.

** Če je tipka nameščena.

תּוּרְכָּע

- Cihaz güvenliği yalnızca güvenilir ve kullanılan talimatlarına uyulması durumunda garanti edilir, bu nedenle bunları elinizin altında bulundurunuz. Bu talimatların montör ve son kullanıcı tarafından alındığından emin olunuz.

- Bu ürün yalnızca tasarandığı amaç için kullanılmalıdır. Diğer her türlü kullanım uygunsuz ve/veya tehlikeli kullanılmı olarak kabul edilmelidir. Herhangi bir süp-hegiz olursa, GSS (GEWISS Global Servis ve Satış Servisi) ile iletişime geçin.
– Üründe değişiklik yapılmamalıdır. Yapılacak herhangi bir değişiklik ürün garantisini iptaline yol açacak olup, ürünü tehlikeli bir hale getirebilir.

-İnatatçı, ürünün uygunsuz ya da yanlış kullanımını veya kurcalanmasından kay-naklanacak hiçbir hasardan sorumlu tutulamaz.

Geçerli AB yönergelerinin ve yönetmeliklerinin yerine getirilmesi amacıyla belir-tilen irtibat noktası:

GEWISS GEWISS S.p.A. Via A. Volta, 1 - 24069 Cenate Sotto (BG), İtalya
Tel. +39 035 946 111 - qualitymarks@gewiss.com

⚠ DİKKAT: Cihazı monte etmeden ya da üzerinde herhangi bir işlem yap-madan önce şebeke gerilimini kesiniz.

⚠ Ekipman ya da ambalaj üzerinde çarpı bulunan çöp kovası sembolü var ise, bu sembol ürünün kullanım ömrü bitiminde diğer genel atıklar arasında dahil edilmemesi gerektiği anlamına gelmektedir. Kullanım sonunda kullanıcı, ürünü uygun bir geri dönüşüm merkezine teslim etmeli veya yeni ürün alırken satıcıya iade etmelidir. Boyutları 25 cm'den küçük olan ve bertarafı hazır ürünler, herhangi bir satın alma zorunluluğu olmaksızın, satış alanı en az 400 m² olan bayilere ücretsiz olarak gönderilebilir. Kullanılan cihazın çevre dostu bir şekilde bertaraf edilmesini sağla-mak için tasarlanmış etkin bir ayrıntılmış atık toplama uygulaması ya da cihazın geri dönüşürülmesi, sağlık ve çevre üzerindeki her türlü olası olumsuz etkileri gidermeye yardımcı olmakla ve aynı zamanda inşaat malzemelerinin yeniden kulanılmasını ve/veya geri dönüşürülmesini teşvik etmektedir. GEWISS, elektrikli ve elektronik ekipmanların doğru bir şekilde kurtarılması ve yeniden kullanımı veya geri dönüşürülmesine yardımcı olan çalışmalarda etkin olarak yer almaktadır.

⚠ **PAKET İÇERİĞİ**
1 ad. bağıl eksenel 2 komutlu modül
1 ad. kurulum kılavuzu (kurulum ve kullanım kılavuzunun tam sürümü için QR kodunu tarayın)

GENEL BİLGİLER
2 yerel eksenel basma düğme aracılığıyla 2 bağımsız ZigBee komutu göndermek için sıra altı montajlı cihaz. ZigBee komutlarını ve durumlarını göndermek için 2 giriş (yardımcı eksenel komutlar, basma düğmeler ve geleneksel tek yönlü anahtarlar, sensörler vs.) vardır. Cihazlar, gece yerleştirilmesi veya komut ve-rilen AÇIK/KAPALI yüklerin durumunun görselleştirilmesi için yapılandırılabilen iki LED ile donatılmıştır ve EGO SMART levha (GW16003SXX, GW16004SXX, GW16022SXX) muhafazasına güç sağlamak için tasarlanmıştır (**Şek. D, madde 2 1** ve **Şek. H, madde 2 1** deki terminale bakın).

Cihaz, yerel basma düğmeler aracılığıyla 2 ZigBee komutu (AÇIK/KAPALI ve lamba karartma komutu, panjur komutu, genel yükler komutu, sahneler) gönderebilir. Girişler, diğer aktüatörlere ZigBee komutları eklemek (AÇIK/KAPALI ve lamba ka-rartırma komutu, panjur ve jaluzi komutu, genel yükler komutu, sahneler) veya ZigBee ağında sensör durumunun gönderilmesi için kullanılabilir. EGO SMART levha ile birlikte kullanılırsa, iki ek ZigBee komutu (EGO SMART levha aracılığıyla "DEĞİŞTİRME" işlevi etkinleştirildiğinde cihazın basma düğmelerini kullanarak etkinleştirilir) gönderilebilir. Bir ZigBee "yönlendiricisi" olarak çalışır - diğer bir deyişle, ZigBee mesajlarını diğer cihazlara iletir. Düğme tuşları takılmamışsa ön basma düğme kullanılabilir (**bkz. Şek. C ve G, madde 1**): 2500V AC'ye kadar olan elektrik işleri için yalıtımlı aletlerle ba-sılığında, ZigBee ağını açar ve kapatır ve aynı zamanda fabrika yapılandırma koşullarını sıfırlar (fabrika sıfırlaması).

NOTLAR: Cihaz, mevcut iki tip ön düğme tuşundan biri ile tamamlanmalıdır: difü-zör ile veya sembol içeren lenslerden birinin takılmasına izin verecek şekilde ta-sarlanmış olarak (lens kodları GW105xxA). GWA1241; GW1x553S (lens dahil de-ğildir) veya GW1x557S düğme tuşu ile tamamlanmalıdır; GWA1242; GW1x554S (lensler dahil değildir) veya GW1x558S düğme tuşu ile tamamlanmalıdır.

İŞLEVLER
Cihaz, ZigBee ağındaki bir veya daha fazla aktifleştirme cihazına bağımsız ZigBee komutları göndermek ve sahneleri yürütmek için kullanılabilen iki bağımsız ön basma düğmeye sahiptir.

Ön basma düğmeler aşağıdaki işlevleri gerçekleştirir:

- Komutların veya ZigBee durumunun gönderilmesi
 - AÇMA/KAPATMA/GEÇİŞ komutu
 - Zamanlamalı AÇMA komutu (merdiven ışığı)
 - Tekli veya ikili basma düğme ile perdelerin veya panjurların kumandası
 - Tekli veya ikili basma düğme ile bir dimmerin kumandası
 - Sahne kumandası

Yardımcı girişler
Cihaz, yerel yükü kontrol etmek (ön basma düğmeye ek olarak) veya ZigBee ağındaki diğer uygulama cihazlarına bağımsız ZigBee komutları göndermek için kullanılabilen iki adet bağımsız yardımcı girişe sahiptir. Bu her iki giriş de faza ya da nötrle bağlanabilir (ancak birinin giriz ve diğerinin nötre bağlanmasına izin verilmez).

Her bir giriş, aşağıda sıralanan işlevlerden birini yerine getirebilir:

- Komutların veya ZigBee durumunun gönderilmesi
 - AÇMA/KAPATMA/GEÇİŞ komutu
 - Zamanlamalı AÇMA komutu (merdiven ışığı)
 - Kablolu sensör durumu (ikili durum 0/1)
 - İnsan var yönetimi olan veya olmayan, tek veya çift düğmeli perde ve panjur kumandası
 - Tekli veya ikili basma düğme ile bir dimmerin kumandası
 - Alarm
 - Sahne kumandası

İkili işlev (DEĞİŞTİRME)

Cihaz bir EGO SMART levhaya monte edilmişse, iki ön düğme tuşuna basılmasıyla ilişkili ikinci bir işlevi yönetebilir. EGO SMART levha üzerinde "DEĞİŞTİRME" işlevi etkinleştirildiğinde, ön düğme tuşlarından birine basılması komutların veya Zig-Bee sahnelerinin sistemdeki diğer cihazlara gönderilmesini belirler.

DURUM BİLDİRİMLERİ		
LED	Durum	
Sabit kırmızı	Cihaz yapılandırılmadı	
Sabit mavi (%50 parlaklık)	Normal çalışma (varsayılan)	
Yanıp sönen mavi	Cihaz tanımlama devam ediyor	
Sabit sarı	Cihazın başlatılması	
Sabit yeşil	ZigBee ağının açılması	
Dönüşümlü yeşil/kırmızı	Varsayılanla sıfırlama	

ZigBee ağının açılması/kapatılması

ZigBee ağını açmak (Katlıma izin ver etkinleştirilmesi) ve diğer cihazların katlıma-sına izin vermek için, ön basma düğmeye bir kez basın (**bkz. Şek. C ve G, madde 1**). Ön LED yeşile dönercektir. Ağı kapatmak için tekrar basınız. Her durumda, ZigBee ağı açıldıktan 15 dakika sonra kapanacaktır.

Fabrika ayarlarına sıfırlama

Bağıl eksenel 2 komutlu modülü sıfırlamak ve fabrika koşullarını geri yüklemek için merkezi yerel basma düğmeye (**bkz. Şek. C ve G, madde 1**) 10 saniyeden uzun süre basın.

GÜÇ BESLEME ARIZASI VE SIFIRLAMA DURUMUNDAKİ DAVRANIŞ

Bir elektrik kesintisi olduğunda, cihazı artık enerji verilmmez. Besleme geri gel-diğinde, cihaz, başlatma prosedürünü takip eder (LED'in sabit sarı rengeyle gös-terilir). Bu prosedürün sonunda, cihaz LED'1, güç kesintisinden öncekiye aynı koşullara veya yapılandırma sırasında tanımlanan bir durumda döner.

MONTAJ

⚠ DİKKAT: aşağıdaki işlemler yalnızca sisteme güç verilmediği zaman gerçek-leştirilmelidir!

⚠ DİKKAT: ön düğme tuşlarını kaldırmak için bkz. **Şek. E ve I**. Yalnızca aşağıda belirtilen noktalarda bir manivela uygulayınız; herhangi başka bir noktada manivela uygulamak, cihazda onarılamaz hasara neden olabilir!

⚠ DİKKAT: cihaz fazının (L) maksimum anma akımı 10A olan bir devre kesici tarafından korunduğundan emin olun!

Terminaller için bağlantı şemasına (**Şek. L**) ve **Şek. D/H**'ye başvurun. Terminaller numaralandırılmaktadır ve cihaz şu şekilde kablolanmalıdır:

- Bağıl deęil
- Bağıl deęil
- Yardımcı giriş 2
- Yardımcı giriş 1
- Güç beslemesi faz
- Güç beslemesi nötrü

EGO SMART levhaya bağlanmak için bağlantı kablosunu cihazın üst tarafındaki terminal bloğuna yerleştirin (**bkz. Şek. D ve H, 2, madde 1**).

BAKIM

Bu cihaz, özel bakım gerektirmeyecek şekilde tasarlanmıştır. Temizlemek ister-seniz kuru bir bez kullanınız.

PROGRAMLAMA

Cihaz ve akıllı ev sistemini programlamak ve kullanmak için, Play Store veya App Store'dan Home Gateway uygulamasını indirin.

ZigBee ağ kurulum verileri
Kurulum kodu: 00112233445566778899AABBCCDDEEFF
CRC: 0x8F52

TEKNİK VERİLER	
Güç beslemesi	100 – 240V AC, 50/60 Hz
Bekleme modunda güç beslemesi çekışı	9,88 mA (100V AC) <p>6,31 mA (240V AC)</p>
Çekilen güç	0,47W (100V AC) <p>0,56W (240V AC)</p>
Yardımcı girişler	2 (şebeke besleme gerilimi)
Maks. kablo uzunluğu (yrd. girişler)	50 m
ChoruSmart modüllerinin sayısı	GWA1241: 1 <p>GWA1242: 2</p>
Telsiz bağlantıları	ZigBee (IEEE 802.15.4)
Çıkış gücü	ZigBee 10 dBm
İletim yarıçapı	Harici: Serbest alanda 100 m * <p>RGB durum LED'i</p>
Görselleştirme öğeleri	RGB durum LED'i
Terminaller	Vidalı, maks. kesit 1,5 mm ²
Kullanım ortamı	Kuru iç mekanlar
Çalıştırma sıcaklığı	-5 °C ila +45 °C
Depolama sıcaklığı	-25 °C ila +70 °C
Bağıl nem (yoğuşmasız)	Maks. %93
Koruma derecesi	IP20**
	RoHS Yönergesi 2011/65/AB + 2015/863 <p>RED Yönergesi 2014/53/EU</p>
	EN 60669-2-5 <p>EN 60669-2-1</p>
Referans Standartlar	EN 60669-1 <p>EN 301 489-1</p> <p>EN 301 489-17</p> <p>EN 300 328</p> <p>EN IEC 63000</p>

* **DİKKAT:** dahili kapasite, kurulum koşullarından etkilenir (örneğin, cihazlar arasındaki duvarların sayısı ve tipi), bu nedenle gerçek kapasitenin gereklilikleri karşıladığını teyit etmek için her zaman testler yapılması tavsiye edilir.

** Düğme tuşu takılı iken.

איפוס להגדרות היצרן
כדי לאפס את המודול הדו פקודתי (יצירי המחובר ולשחרר את הגדרות היצרן, לחץ על הלחצן המקומי המרכזי (ראה איור G-I C, נקודה 1)) למשך יותר מ-10 שניות.

התנהגות למצב כשל ואיפוס באספקת החשמל

כאשר יש הפסקת חשמל, המכשיר אינו מופעל יותר. כאשר האספקה חוזרת, המכשיר פועל לפי הליך האתחול (מסומן על ידי הצבע הצהוב הקבוע של הנורית). בסוף הליך זה, נורית ההתקן חוזרת לאותו מצב כמו לפני הפסקת החשמל, כפי שהוגדר בזמן ההגדרה.

הרכבה

⚠ שים לב: יש לבצע את הפעולות הבאות כשהמערכת מנותקת מהחש"מ!

⚠ שים לב: להסרת לחצני הכפתור הקדמיים, עייןבאיור. **E-I**. הפעל מנף רק בנקודות המציינות; הפעלת כוח בנקודות אחרות עלולה לגרום להתקן זנק בלתי-הפיך!

⚠ שים לב: ודא שפאת ההתקן (L) מוגנת על-ידי מפסק אוטומטי בעל דם מקסימלי נקוב של 10A!

עבור המחברים, עיין בתרשים החיבור (**איור L**) ואיור. **H/D**. המחברים ממוספרים ויש לחווט את ההתקן באופן הבא:

- לא מחובר
- לא מחובר
- כניסת עזר 2
- כניסת עזר 1
- פאזה אספקת מתח
- אפס אספקת מתח

כדי להתחבר למסגרת ה-EGO החכמה, הכנס את חוט החיבור לבלוק המחברים שבחלק העליון של ההתקן (ראה איורים D ו-H, 2, נקודה 1).

תחזוקה
התקן זה מתוכנן כך שלא ידקק לתחזוקה ספציפית. לניקוי לשן, השתמש במטלית יבשה.

תכנות

כדי לתנות את ההתקן ואת מערכת הבית החכם ולהשתמש בהם, הורד את היישו Home Gateway מ-App Store או מ-App Store.

ZigBee קוד התקנה: 00112233445566778899AABBCCDDEEFF
CRC: 0x8F52

נתונים טכניים

אספקת מתח	100 – 240V AC, 50/60 Hz
קליטת אספקת מתח במצב המת-נה	9,88 mA (100V AC) <p>6.31 mA (240V AC)</p>
צריכת הספק	0,47W (100V AC) <p>0,56W (240V AC)</p>
כניסת עזר	2(מתח אספקת רשת)
אורך כבל מקסי (כניסות עזר)	50 m
מספר מודולי Chorusmart	GWA1241: 1 <p>GWA1242: 2</p>
חיבורי רדיו	ZigBee (IEEE 802.15.4)
הספק מוצא	ZigBee 10 dBm
רדיו שידור	חיצוני: 100m' בשדה חופשי *
רכיבי יזיוואליציצה	LED סטטוס RGB
מחברים	מוברג, חתך מקסימלי 1.5 מ"מ
סביבת שימוש	מקומות יבשים בתוך מבנים
טמפרטורת הפעלה	5°C עד 45°C
טמפרטורת אחסון	מ-25°C ל- +70°C
לחות יחסית (ללא עיבוי)	מקס' 93%
דרגת הגנה	IP20**

	הנחיית RoHS 2011/65/EU + 2015/863 <p>אדום דירקטיבה 2014/53/EU</p>
	EN 60669-2-5 <p>EN 60669-2-1</p>
תקנים לסימוכין	EN 60669-1 <p>EN 301 489-1</p> <p>EN 301 489-17</p> <p>EN 300 328</p> <p>EN IEC 63000</p>

* **שים לב:** הקיבולת הפנימית מושפעת מתנאי ההתקנה (למשל, מספר וסוג הקירות בין המכשירים), ולכן תמיד מומלץ לבצע בדיקות כדי לאשר שהקיבו-לת האמיתית עומדת בדרישות.

*** כאשר משק הלחצן מותקן.

תירבע

- האחריות על בטיחות ההתקן חלה רק אם מקיימים את הוראות הבטיחות והשימוש, לכן שמור אותן בהישג יד. יש לוודא שהוראות אלו מגיעות אל המתקן ואל הקצה.

- יש להשתמש במוצר זה רק למטרה שלשמה הוא תוכנן. designed. יש להתייחס לכל צורת שימוש אחרת כבלתי-מתאימה ו/או מסוכנת. במקרה של פסק, צור קשר עם GEWISS שירות כליי ושירות לקוחות).

- אין לבצע עיבודים במוצר. כל שינוי יבטל את האחריות ועלול להפוך את המוצר למסוכן.

- היצרן לא יישא בכל חבות לנזק אם נעשה שימוש במוצר באופן בלתי-ראוי או שגוי או אם בוצעה בו חבלה.

נקודת מגע שצוינה לצורך מילוי ההנחיות והתקנות הרלוונטיות של האיחוד האירופי:

GEWISS GEWISS S.p.a. Via A. Volta, 1 - 24069 Cenate Sotto (BG) - İtalya
טל': +39 035 946 111 - qualitymarks@gewiss.com

⚠ שים לב: יש לנתק את אספקת המתח הראשית לפני התקנת ההתקן או ביצוע כל עבודה עליו.

⚠ אם מופיע על הציוד או על הארזה סמל של פח-אשפה מוקן, המשמעות היא שאין ללול את המוצר בפסולת כללית בסיום חי- העבודה שלו. בתום השימוש על המשמש העביר את המוצר למרכז מיחזור מתאים או להחזירו למשווק בעת רכישת מוצר חדש. מוצרים מוכנים לסילוקי שגודלם פחות מ-25°m² ניתנים לשליחה ללא תשלום לסוחרים ששטח המכירה שלהם משתרע על 400מ"ר לפחות, ² ללא כל התחייבות רכישה. איסוף פסולת ממוין בעילות שנועד להבטיח סילוק יידידותי לסביבה של המכשיר המשומש, או מיחזור לאחר מכן, טייעי למנוע השפעות שליליות פוטנציאליות על הבריאות והסבי- בה, וכן מועוד שימוש חוזר ו/או מיחזור של חומרי הבנייה. GEWISS לוקחת חלק באופן פעיל בפעולות ששומרות על הציול השימוש החוזר הנוכחים או הממוזר של ציוד חשמלי ואלקטרוני.

תכולת האר'זה
1מודול יצרי מחובר דו פקודתי
מדרר התקנה אחד (לגרסה המלאה של ההתקנה ומדרך למשתמש, סרוק את קוד ה-QR)

מידע כללי
התקן מותקן מתחת לטיח לשליחה 2פקודות ZigBee עצמאיות באמצעות 2 לוחצים צריים מקומיים. יש לו 22כניסות (פקודות יצירות הקיפות, לוחצים ומתנים מסורתיים-זכויים, חיישנים וכו') לשליחת פקודות וסטטוסים של ZigBee. המכשירים מוצידים בשתי נוריות שניתן להגדיר עבור לוקליזציה בלילה או להדמיה של מצב עומסי הפעלה/כיבוי בפקודה, והם מתוכננים להפי-עיל את בית הלוח EGO SMART (GW16003SXX, GW16004SXX, GW16022SXX) (ראה מחבר באיור D, 2, נקודה 1) ואיור. H, 2, נקודות 1).

המכשיר יכול לשלוח 2פקודות ZigBee (הפעלה/כיבוי ופקודות עמעום מגורה, פקודת תריס גלילה, פקודת עומסים כללית, תרחישים) באמצעות הכפתורים המקומיים. ניתן להשתמש בכניסות להוספת פקודות ZigBee למפעלים אחרים (פקודת הפעלה/כיבוי ופקודת עמעום מנורות, פקודת תריס גלילה ותריס נוציאני, פקודת עומסים כלליים, תרחישים) או שליחת מצב החיישן ברשת ZigBee. אם נעשה שימוש בשילוב עם מסגרת EGO SMART, ניתן לשלוח שתי פקודות ZigBee נוספות (מופעלות באמצעות לחצני המכשיר כאשר פונקציית ה-"SHIFT" מופעלת באמצעות מסגרת EGO SMART). הוא פועל כ"נתב" ZigBee - במילים אחרות, הוא מעביר הודעות ZigBee להתקנים אחרים.

אם הלוחצים אינם מותקנים, ניתן להשתמש בלחצן הקדמי (**ראה איור G-I נקודה 1**): בלחיצה עם כליים מבודדים למשימות חשמליות עד 2500V AC, הוא פותח וסוגר את רשת ה-ZigBee וגם מאפס את הגדרות היצרן (איפוס מופעל).

הערות: יש להשלים את ההתקן עם אחד משני סוגי מקש לחצן חזיתי הזמי-נים: עם מספר אור או מתכונן כדי לאפשר הכנסה של אחת העדושות עם הסו-מ (קודי עדושות GW105xxA). GWA1241 זקוק להשלמה עם GW1x553S (עדשה לא כלולה) או מקש לחצן GW1x557S; GWA1242זקוק להשלמה עם GW1x554S (עדשות לא כלולות) או מקש לחצן GW1x558S.

פונקציות

למכשיר שני לוחצים קדמיים עצמאיים שבאמצעותם ניתן לשלוח פקודות ZigBee עצמאיות למכשיר הפעלה אחד או יותר ברשת ZigBee, ולביצוע תרחישים

הלוחצים הקדמיים יכולים לבצע את הפונקציות הבאות:
ישליחה של פקודות או סטטוס ZigBee
פקודות הפעלה/כיבוי/החלפה

פקודת הפעלה מתוזמנת (תאורת חדר מדרגות)
פיקוד על וילונות ותריסי גלילה עם לחצן בודד או כפול
פיקוד על עמעם עם לחצן בודד או כפול
פקודות תרחיש

כניסות עזר
יש להתקן שתי כניסות עזר עצמאיות שניתן להשתמש בהן לשליטה על העו-מס המקומי (בנוסף ללחצן החזיתי) או כדי לשלוח פקודות ZigBee עצמאיות להתקני מימוש אחרים ברשת ה-ZigBee. ניתן לחבר את שתי הכניסות האלו לפאזה או לאפס (אבל אסור לחבר אחת לפאזה ואת השנייה לאפס).

כל כניסה יכולה לבצע את אחת הפונקציות הרשומות להלן:

ישליחה של פקודות או סטטוס ZigBee

פקודת הפעלה/כיבוי/החלפה

פקודת הפעלה מתוזמנת (תאורת חדר מדרגות)
סטטוס חיישן חוסי (סטטוס בינרי 0/1)

פיקוד על ילונות ותריסי גלילה עם לחצן בודד או כפול עם או בלי ניהול החזקה הפעלה

פיקוד על עמעם עם לחצן בודד או כפול

פקודת תרחיש

פונקציה כפולה (SHIFT)

אם ההתקן מותקן על מסגרת EGO חכמה, הוא יכול לנהל פונקציה שנייה המשויכת לחציצה על שני מקשי הלוחצים החזיתיים. כאשר פונקציית "SHIFT" מופעלת במסגרת ה-EGO SMART, לחיצה על אחד ממקשים הקדמיים קובעת את שליחת הפקודות או התרחישי ה-ZigBee למכשירים אחרים במערכת.

LED חזיתי לסטטוס איתות		
הנראות סטטוס		
LED	סטטוס	
אדום קבוע	תצורת ההתקן לא מוגדרת	
י כחול קבוע (50% בהירות)	פעולה תקינה (ברירת מחדל)	
כחול מהבהב	מתבצע זיהוי התקן	
צהוב קבוע	הפעלת ההתקן	
ירוק קבוע	פתיחת רשת ZigBee	
ירוק/אדום/לסירוגין	אפס לברירת המחדל	

פתיחה/סגירה של רשת ה-ZigBee
כדי לפתוח את רשת ה-ZigBee (הפעלת אישור הצטרפות) ולאפשר למכשיי-רים האחרים להצטרף אליה, לחץ פעם אחת על הכפתור הקדמי (**ראה איור G-I, 1, נקודה 1**). ה-LED החזיתי יפוך לירוק. לחץ שוב כדי לסגור את הרשת. בכל מקרה, רשת ה-ZigBee יסוגר 15דקות לאחר פתיחה.

HRVATSKI

- Sigurnost uređaja jamči se samo ako se poštuju upute za sigurnost i uporabu, zato ih držite pri ruci. Osigurajte da ove upute dobiju instalater i krajnji korisnik.
- Ovaj proizvod treba koristiti samo za one svrhe za koje je izričito namijenjen. Svaka druga uporaba smatra se nepravilnom i/ili opasnom. Ako imate nedoumica, obratite se službi GSS (eng. GEWISS Global Service & After Sales).
- Na proizvodu se ne smiju vršiti nikakve izmjene. Bilo kakva izmjena poništava jamstvo i može učiniti proizvod opasnim.
-Proizvođač se ne smatra odgovornim za eventualne štete zbog nepravilnog i pogrešnog korištenja te neovlaštenih izmjena proizvoda.
U svrhu zadovoljavanja odredbi iz primjenjivih direktiva i uredbi EU, navodi se adresa za kontakt:

GEWISS GEWISS S.p.A. Via A. Volta, 1 – 24069 Cenate Sotto (BG), Italija
Tel. +39 035 946 111 – qualitymarks@gewiss.com



PAŽNJA: Prije instalacije uređaja ili obavljanja zahvata na njemu isključite mrežni napon.

Ako na opremi ili pakiranju postoji simbol prekriziženog koša za smeće, to znači da se proizvod na kraju životnog vijeka ne smije odlagati s ostalim, običnim otpadom. Po završetku upotrebe korisnik proizvod mora odložiti u odgovarajući centar za reciklažu ili vratiti prodavaču prilikom kupovine novog proizvoda. Za proizvode spremne za odlaganje, a koji su manji od 25 cm, trgovine čija je prodajna površina veća od 400 m² mogu zatražiti besplatno zbrinjavanje.
Primerjeno odvojeno sakupljanje otpada radi slanja rashodovanog uređaja na recikliranje, uporabu i ekološki prihvatljivo zbrinjavanje pridonosi sprječavanju mogućih negativnih utjecaja na okoliš i zdravlje te pospješuje ponovnu uporabu i/ili recikliranje materijala od kojih se uređaj sastoji.
Tvrтка GEWISS aktivno sudjeluje u aktivnostima koje promiču ispravnu ponovnu uporabu, recikliranje i uporabu električne i elektroničke opreme.

SADRŽAJ PAKIRANJA

1 priključeni modul axial 2-command

1 priručnik za postavljanje (za kompletnu verziju priručnika za postavljanje i upotrebu skenirajte QR kod).

OPĆE INFORMACIJE

Ugradbeni uređaj za slanje 2 nezavisne ZigBee naredbe putem 2 lokalne aksijalne tipke. Ima 2 ulaza (pomoćne aksijalne komande, tipke i klasični jednosmjerni prekidači, senzori itd.) za slanje ZigBee naredbi i podataka o statusu. Uređaji imaju dvije LED lampice koje se mogu konfigurirati za noćnu lokalizaciju ili vizualizaciju statusa naredbe ON/OFF opterećenja, a namijenjene su za napajanje kućišta ploče EGO SMART (GW16003SXX, GW16004SXX, GW16022SXX) **(pogledajte spojnicu na sl. D, 2 točka ⓘ i sl. H, 2 točka ⓘ)**.

Uređaj može poslati 2 ZigBee naredbe (naredba za uključivanje/isključivanje ili prigušivanje svjetla, naredba za rolete, naredba za opterećenja općenito, različiti scenariji) putem tipki na uređaju. Ulazi se mogu upotrijebiti za dodavanje ZigBee naredbi drugim pokretačima (naredba za uključivanje/isključivanje ili prigušivanje svjetla, naredba za rolete i venecijanere, naredba za opterećenja općenito, različiti scenariji) ili za slanje podatka o statusu senzora u ZigBee mrežu. Ako se upotrebljava u kombinaciji s pločom EGO SMART, mogu se poslati dvije dodatne ZigBee naredbe (koje se aktiviraju putem tipki na uređaju kad je omogućena funkcija „SHIFT“ na ploči EGO SMART). On radi kao ZigBee usmjernič („ruter“), drugim riječima proslijeđuje ZigBee poruke drugim uređajima.

Ako nema drugih tipki na uređaju, može se upotrijebiti prednja tipka **(pogledajte sl. C i G, točka ⓘ)**; ako se pritisne izoliranim alatima za električne radove do 2500 VAC, otvara i zatvara ZigBee mrežu, a ujedno i vraća uređaj na tvorničke postavke (tvorničko resetiranje).

NAPOMENE: uređaj se mora upotuniti jednim od dva raspoloživa tipa prednjih tipki: s difuzorom ili projektiranom za umetanje pozadinskog osvjtljenja sa simbolom (šifra pozadinskog osvjtljenja GW105xxA). GWA1241 mora se upotuniti tipkom GW1x553S (pozadinsko osvjtljenje nije uključeno) ili GW1x557S; GWA1242 mora se upotuniti tipkom GW1x554S (pozadinsko osvjtljenje nije uključeno) ili GW1x558S.

FUNKCIJE

Uređaj ima dvije neovisne prednje tipke koje se mogu upotrijebiti za slanje neovisnih ZigBee naredbi na jedan uređaj za uključivanje ili više njih u ZigBee mreži, a u svrhu provedbe zadanih scenarija.

Prednje tipke mogu poslužiti za sljedeće funkcije:

- Slanje naredbi ili statusa ZigBee
 - Naredba UKLJUČENO/ISKLUČENO/TOGGLE
 - Naredba Vremenski programirano UKLJUČENO (stubišno svjetlo)
 - Naredba za zastore i rolete s jednostrukom ili dvostrukom tipkom
 - Naredba za prigušivač svjetla s jednostrukom ili dvostrukom tipkom
 - Naredba za scenarij

Pomoćni ulazi

Uređaj ima dva neovisna pomoćna ulaza koji mogu služiti za kontrolu lokalnog opterećenja (uz prednju tipku) ili za slanje neovisnih ZigBee naredbi drugim pokretačkim uređajima u ZigBee mreži. Oba se ta ulaza može spojiti na fazu ili na neutralno (ali nije dozvoljeno spojiti jednog na fazu, a drugog na neutralno).

Svaki ulaz može vršiti jednu od dolje nabrojnih funkcija:

- Slanje naredbi ili statusa ZigBee
 - Naredba UKLJUČENO/ISKLUČENO/TOGGLE
 - Naredba Vremenski programirano UKLJUČENO (stubišno svjetlo)
 - Status ožičenih senzora (status binarnih 0/1)
 - Naredba za zastore i rolete s jednostrukom ili dvostrukom tipkom
 - Naredba za zastore i rolete s jednostrukom ili dvostrukom tipkom
 - Alarm
 - Naredba za scenarij

Dvostruka funkcija ("SHIFT")

Ako je uređaj montiran u MASKI EGO SMART, on može upravljati i drugom funkcijom pridruženom pritiskom na dvije prednje tipke. Kad je omogućena funkcija „SHIFT“ na ploči EGO SMART, pritiskanjem jedne od prednjih tipku mogu se slati naredbe ili ZigBee scenariji drugim uređajima u mreži.

Prednja LED lampica za signaliziranje statusa

SIGNALIZIRANJA STATUSA	
LED	Status
Stalno upaljeno crveno	Uređaj nije konfiguriran
Stalno svijetli plavo (50%-no osvjtljenje)	Redovan rad (zadano)
Plava treperi	Identifikacija uređaja u tijeku
Stalno upaljeno žuto	Pokretanje uređaja
Trajno zeleno svjetlo	Otvaranje ZigBee mreže
Naizmjenično zeleno/crveno	Resetiranje na zadane postavke

Otvaranje/zatvaranje ZigBee mreže

Kako biste otvorili ZigBee mrežu (aktiviranje dopuštenja za pridruživanje) i dopustili da joj se pridruže drugi uređaji, jednom pritisnite prednju tipku **(pogledajte sl. C i G, točka ⓘ)**. Prednja LED lampica zasvijetlit će zeleno. Ponovno pritisnite da biste zatvorili mrežu. U svakom slučaju, ZigBee mreža zatvorit će se 15 minuta nakon otvaranja.

Resetiranje na tvorničke postavke ("Factory Reset")

Da biste resetirali priključeni modul axial 2-command i vratili ga na tvorničke postavke, pritisnite tipku na sredini uređaja **(pogledajte sl. C i G, točka ⓘ)** na dulje od 10 sekundi.

PONAŠANJE KOD NESTANKA I POVRATKA NAPAJANJA

Kad nestane struje, uređaj se više ne napaja. Kad se ponovno uspostavi napajanje, uređaj će se ponovno pokrenuti (što će biti vidljivo zato što će LED lampica stalno svijetliti žuto). Na kraju tog postupka LED lampica uređaja radi jednako kao prije nestanka struje, na način kako je zadano tipkom konfiguriranja.

MONTAŽA



PAŽNJA: radnje koje slijede mora se obaviti dok u sustavu nema napona!
PAŽNJA: za uklanjanje prednjih tipki pogledajte **sl. E i I**. Nadignite u naznačenim točkama; Nadizanjem u bilo kojoj drugoj točki uređaj bi se mogao nepopravljivo oštetiti!



PAŽNJA: uvjerite se da fazu (L) uređaja štiti automatski prekidač maks. nazivne struje 10 A!

Za spojnice pogledajte shemu spajanja **(sl. L) i sl. D/H**.

Spojnice su označene brojevima i uređaj se mora ožičiti na sljedeći način:

- Nije spojeno
- Nije spojeno
- Pomoćni ulaz 2
- Pomoćni ulaz 1
- Faza napajanja
- Neutralno napajanje

Za spajanje na ploču EGO SMART umetnite žičani spoj u priključni blok na gornjoj strani uređaja **(pogledajte sl. D i H, 2, točka ⓘ)**.

ODRŽAVANJE

Uređaj je projektiran tako da ne zahtijeva nikakvo posebno održavanje. Ako ga želite očistiti, poslužite se suhom krpom.

PROGRAMIRANJE

Kako biste uređaj i sustav pametne kuće mogli programirati i njima se služiti, preuzmite aplikaciju Home Gateway iz trgovine Play Store ili App Store.

Podaci za instalaciju ZigBee mreže

Instalacijska šifra: 00112233445566778899AABBCCDDEEFF

CRC: 0x8F52

TEHNIČKI PODACI	
Napajanje	100 – 240 VAC, 50/60 Hz
Apsorpcija napajanja u stanju mirovanja	9,88 mA (100 VAC)
	6,31 mA (240 VAC)
Apsorbirana snaga	0,47 W (100 VAC)
	0,56 W (240 VAC)
Pomoćni ulazi	2 (mrežni napon napajanja)
Maks. dužina kabela za pom. ulaze	50 m
Br. modula ChoruSmart	GWA1241: 1 <p>GWA1242: 2</p>
Radioveze	ZigBee (IEEE 802.15.4)
Izlazna snaga	ZigBee 10 dBm
Radius pokrivanja	Vanjski: 100 m u slobodnom prostoru *
Elementi vizualnog prikaza	LED lampica statusa RGB
Spojnice	Vijčane, maks. promjer 1,5 mm²
Prostor	Unutarnji, suhi prostor
Radna temperatura	-5 °C do +45 °C
Temperatura skladištenja	-25 °C do +70 °C
Relativna vlažnost (bez kondenzacije)	Maks. 93%
Stupanj zaštite	IP20**
	Direktiva RoHS 2011/65/EU + 2015/863
	Direktiva 2014/53/EU RED
	EN 60669-2-5
	EN 60669-2-1
Referentno zakonodavstvo	EN 60669-1
	EN 301 489-1
	EN 301 489-17
	EN 300 328
	EN IEC 63000

* **PAŽNJA:** na interni kapacitet utječu uvjeti postavljanja (npr. broj i tip zidova među uređajima), stoga je preporučljivo uvijek izvršiti testove kako bi se potvrdilo da stvarni kapacitet udovoljava zahtjevima.

** S ugrađenom tipkom.

Punto di contatto indicato in adempimento ai fini delle direttive e regolamenti UE applicabili:

Contact details according to the relevant European Directives and Regulations:

GEWISS S.p.A. Via A.Volta, 1 IT-24069 Cenate Sotto (BG) Italy tel: +39 035 946 111 E-mail: qualitymarks@gewiss.com

According to applicable UK regulations, the company responsible for placing the goods in UK market is:

GEWISS UK LTD - Unity House, Compass Point Business Park, 9 Stocks Bridge Way, ST IVES

Cambridgeshire, PE27 5JL, United Kingdom tel: +44 1954 712757 E-mail: gewiss-uk@gewiss.com



+39 035 946 11
8:30 - 12:30 / 14:00 - 18:00
lunedì - venerdì / monday - friday



www.gewiss.com

