



Beta

C56P



IT ISTRUZIONI DI MONTAGGIO

EN ASSEMBLY INSTRUCTIONS

FR INSTRUCTIONS DE MONTAGE

DE BAUANLEITUNGEN

ES INSTRUCCIONES DE MONTAJE

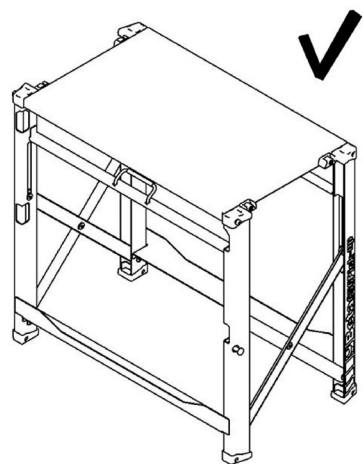
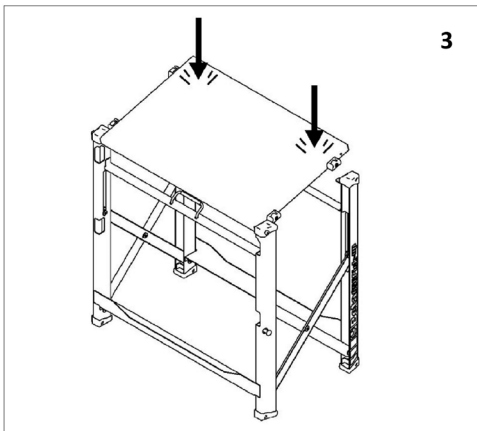
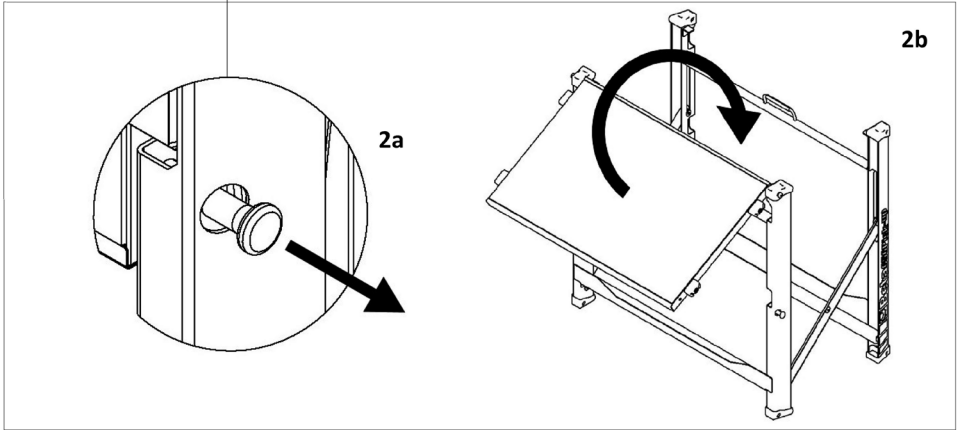
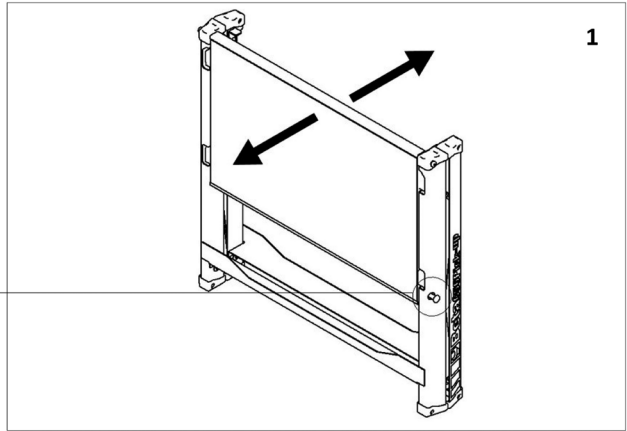
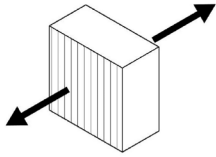
PT INSTRUÇÕES DE MONTAGEM

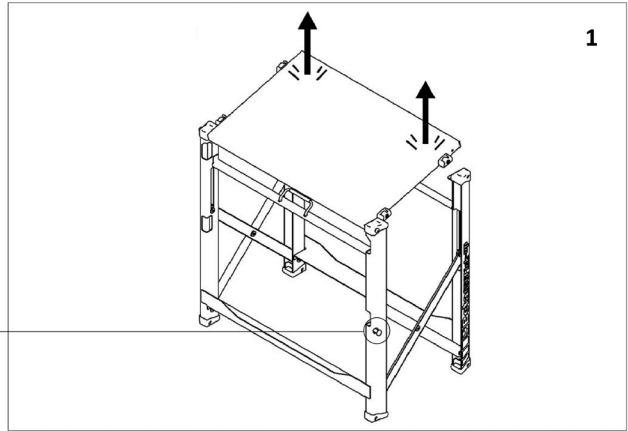
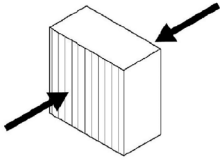
NL MONTAGE-AANZWIJZING

PL INSTRUKCJE MONTAŻU

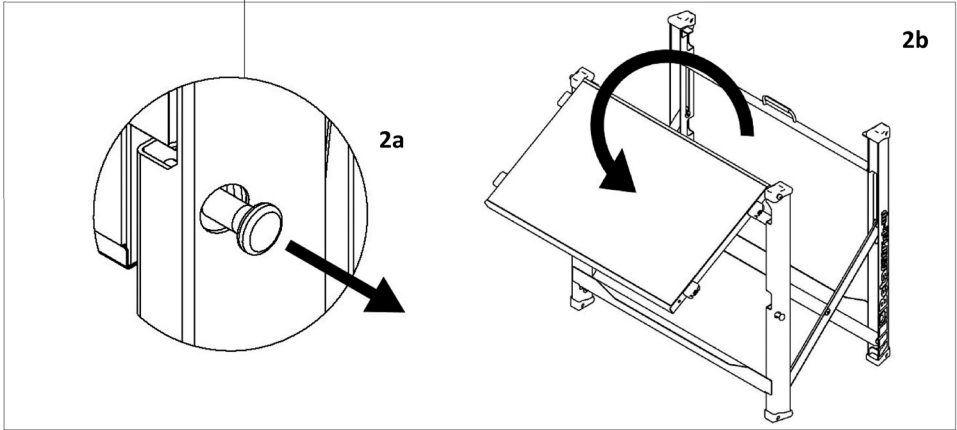
HU ÖSSZESZERELÉSI ÚTMUTATÓ



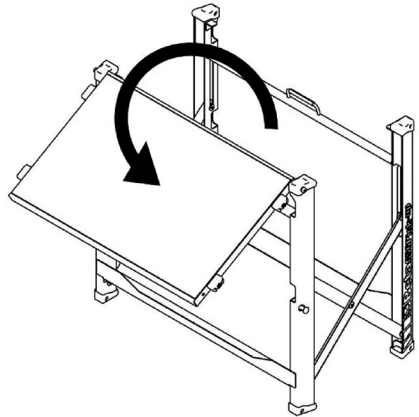




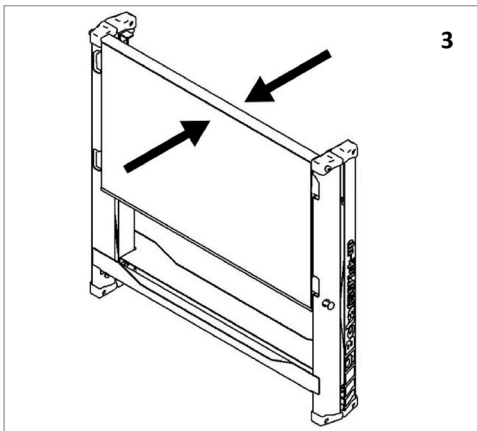
1



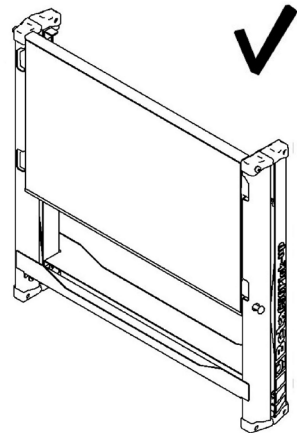
2a

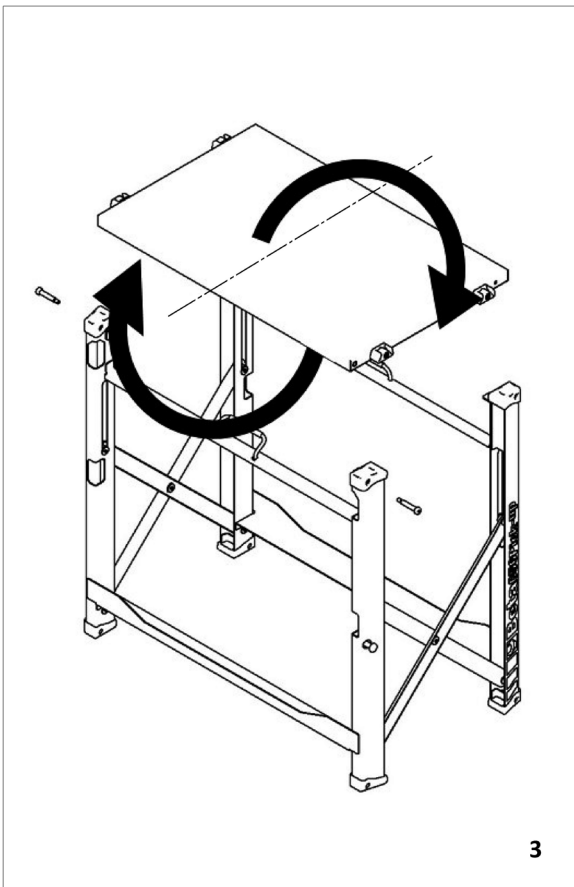
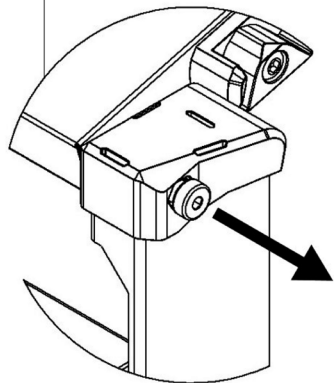
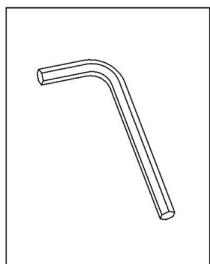
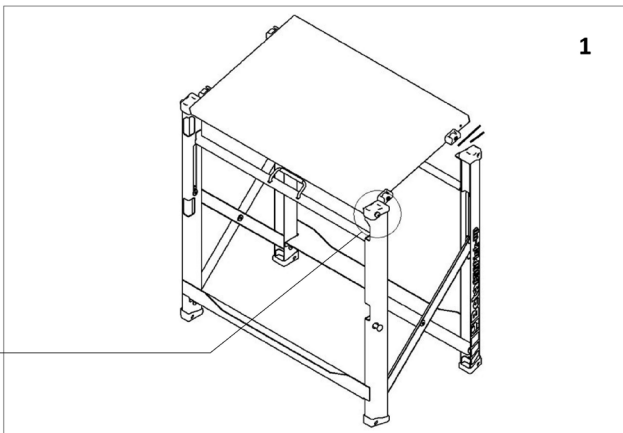
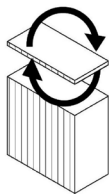


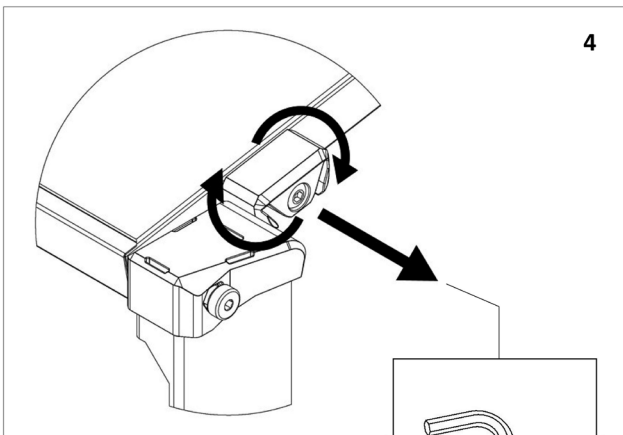
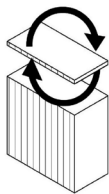
2b



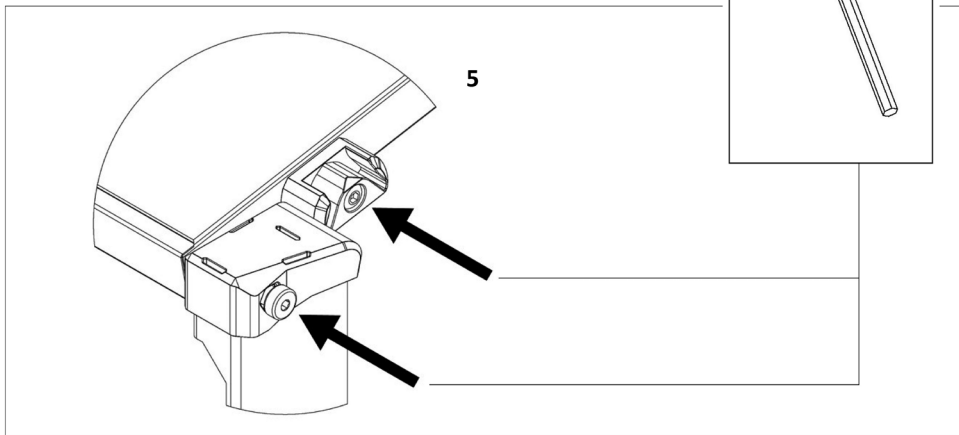
3



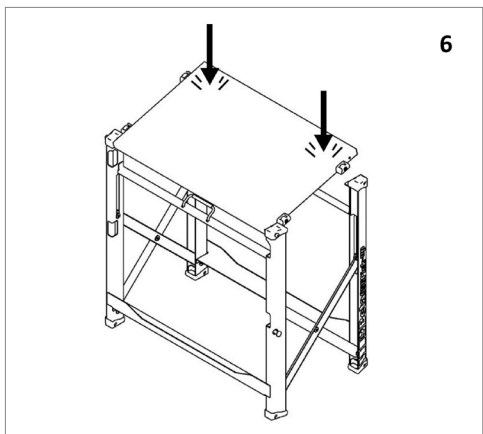




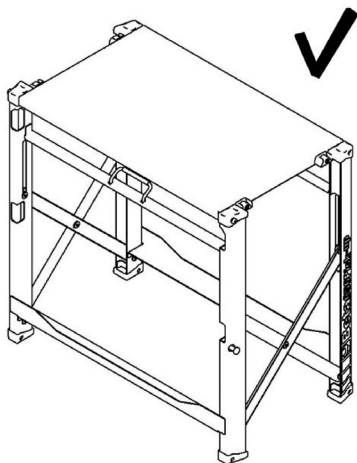
4



5

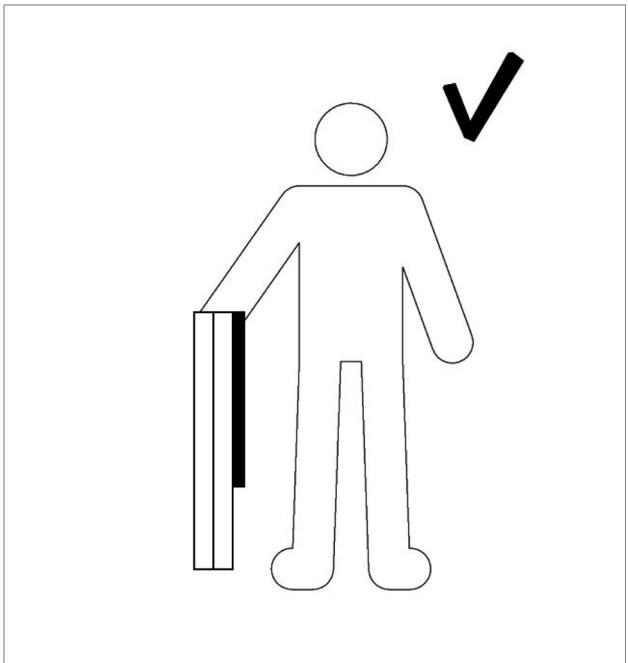
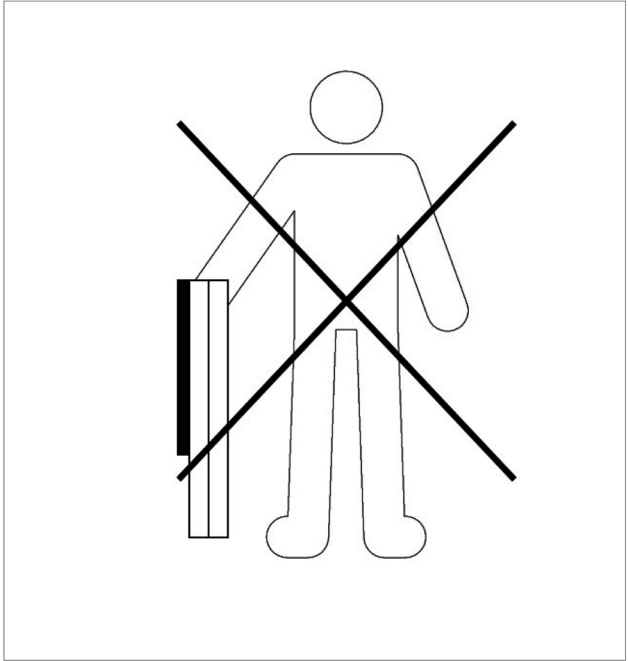
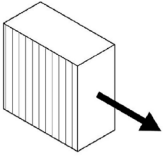


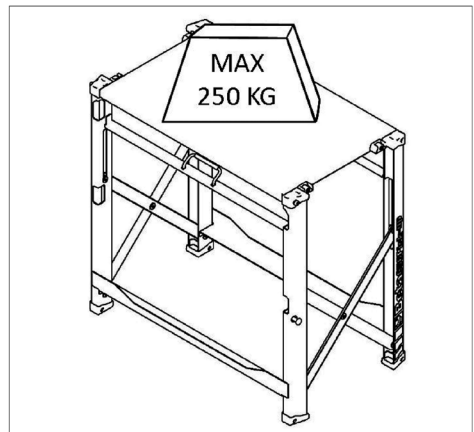
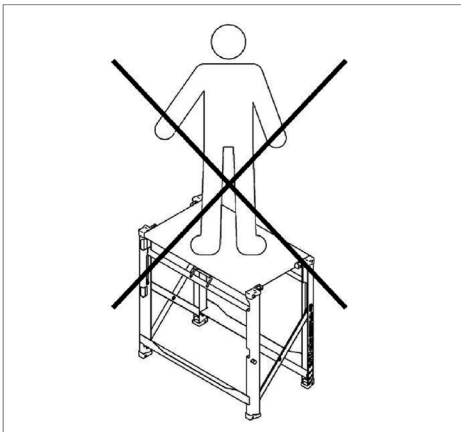
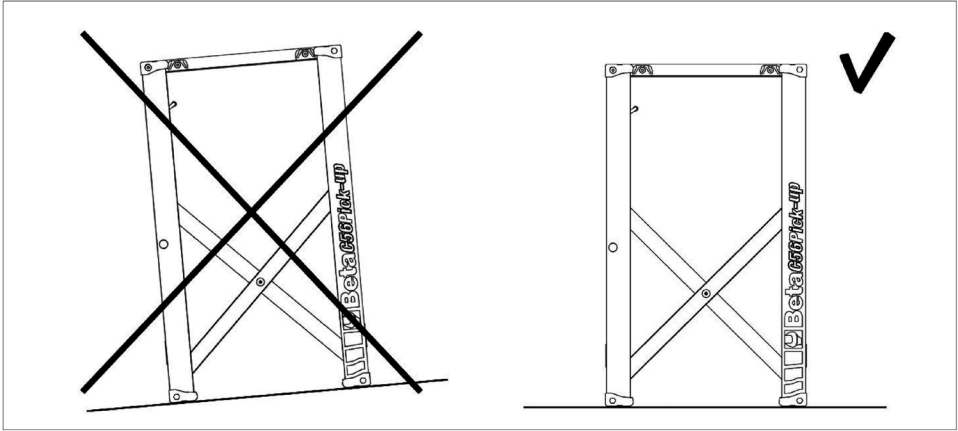
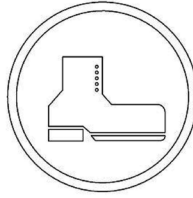
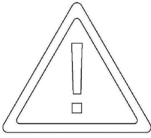
6



5









BETA UTENSILI S.p.A.

via Alessandro Volta, 18 - 20845 Sovico (MB) ITALY

Tel. +39 039.2077.1 - Fax +39 039.2010742

www.beta-tools.com

