



C6

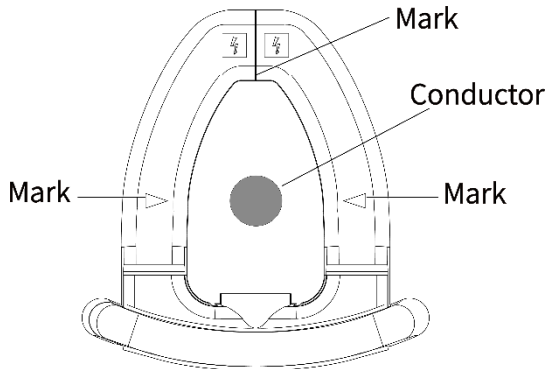
SCHEDA TECNICA

**Pinza Amperometrica
600A AC Trms.**

V. 1.0

Indicatori di precisione

- Precisione: \pm (% lettura + cifre).
- Temperatura ambiente di lavoro: 18 °C ~ 28 °C.
- Umidità dell'ambiente di lavoro: non superiore al 75%.
- Coefficiente di temperatura: $0,1 \times$ precisione/1 °C.



Cautela:
Quando si misura la corrente alternata, posizionare il conduttore da misurare al centro del morsetto. In caso contrario, l'errore può essere superiore alle caratteristiche dichiarate.

Specifiche Tecniche

Tensione DC

Gamma	Risoluzione	Accuratezza
6V	0,001 V	\pm (0,5% lettura+3 cifre)
60V	0,01 V	
600V	0,1 V	

Impedenza di ingresso: 10M Ω .

Tensione di ingresso massima consentita: 600 V DC o 600 V AC RMS.

Tensione AC

Gamma	Risoluzione	Accuratezza
6V	0,001 V	\pm (0,8% lettura+5 cifre)
60V	0,01 V	
600V	0,1 V	

Impedenza di ingresso: 10M Ω .

Gamma di frequenza di misurazione: 40Hz ~ 1000Hz.

Tensione di ingresso massima consentita: 600 V DC o 600 V AC RMS.

Corrente AC

Gamma	Risoluzione	Accuratezza
6A	0,001A	± (2,5% lettura+5 cifre)
60A	0,01 A	
600A	0,1 A	

Valore di ingresso minimo della corrente AC: 0,01 A (RMS)

Valore di ingresso massimo della corrente AC: 600A (RMS)


Gamma di frequenza: 40Hz ~ 1000Hz

Resistenza

Gamma	Risoluzione	Accuratezza
600Ω	0.1Ω	± (1,0% lettura+3 cifre)
6KΩ	0,001KΩ	
60KΩ	0,01KΩ	
600KΩ	0,1KΩ	
6MΩ	0,001 MΩ	± (2,0% lettura+3 cifre)
60MΩ	0,01 MΩ	


Protezione da sovraccarico: 600V DC o 600V AC RMS.

Test diodi

Gamma	Risoluzione	Accuratezza
	0,001 V	Visualizza il valore approssimativo della caduta di tensione diretta (La tensione a circuito aperto è di circa 3,0 V)

Protezione da sovraccarico: 600V DC o 600V AC RMS.

Test di continuità

Gamma	Risoluzione	Accuratezza
	0.1 Ω	Il cicalino emetterà un rumore quando è ≤ 30 Ω (La tensione a circuito aperto è di circa 1V)

Protezione da sovraccarico: 600V DC o 600V AC RMS.

Capacità

Gamma	Risoluzione	Accuratezza
10nF	0,001nF	± (3,0% lettura+5 cifre)
100nF	0,01nF	
1µF	0,1 nF	
10µF	1nF	
100µF	0,01µF	
1mF	0.1µF	± (4,0% lettura+5 cifre)
10mF	0,001mF	
100mF	0,01 mF	± (5,0% lettura+5 cifre)

Protezione da sovraccarico: 600V DC o 600V AC RMS.

Frequenza

Gamma	Risoluzione	Accuratezza
10Hz	0,001Hz	± (0,5% lettura+5 cifre)
100Hz	0,01 Hz	
1kHz	1Hz	
10kHz	0,01 kHz	
100kHz	0,1 kHz	
1MHz	0,001 MHz	
10MHz	0,01 MHz	

Gamma di misurazione della frequenza: 10Hz ~ 10MHz

Ingresso segnale: >200mV AC (RMS)

Protezione da sovraccarico: 600V DC o 600V AC RMS.

Duty Cycle Hz%

Gamma	Risoluzione	Accuratezza
1~99 %	0.1%	± (3,0% lettura+2 cifre)

Protezione da sovraccarico: 600V DC o 600V AC RMS.

Temperatura

Gamma	Risoluzione	Accuratezza
-20 °C ~ 1000 °C (-4 °F ~ 1832 ° F)	1°C/1°F	± (1,0% lettura+2 cifre)

Protezione da sovraccarico: 600V DC o 600V AC RMS

Specifiche generali

- Auto range.
- Categoria di misura CAT III 600V
- Protezione da sovraccarico fino a 600V DC e 600 V AC RMS..
- Tensione di misura massima: 600 V DC o 600 V AC.
- Altitudine massima è di 2000m.

- Display: LCD.
- Valore massimo di visualizzazione: 5999 punti.
- Indicazione di polarità: indicazione automatica, “-” indica polarità negativa.
- Visualizzazione di fuori range: “0L” o “-0L”.
- Tempo di campionamento: circa 3 volte/secondo
- Indicazioni a Display: visualizzazione della funzione e dell'unità elettrica.
- Periodo di spegnimento automatico: circa 10 minuti.
- Alimentazione: batteria AAA 1.5V × 3
- Mantenimento a display dei valori misurati: 'H'.
- Indicazione batteria scarica: “E+” visualizzata sul display LCD.
- Coefficiente di temperatura: inferiore a 0,1 × Accuratezza/°C.
- Dimensione massima apertura ganasce: 23 mm.
- Temperatura di lavoro: 5 °C ~ 35 °C.
- Temperatura di stoccaggio: - 10 °C ~ 50 °C.



Uniks Srl
Via Vittori 57
48018 Faenza (RA), Italy

0546.623002

0546.623691

<http://www.uniks.it>
info@uniks.it