

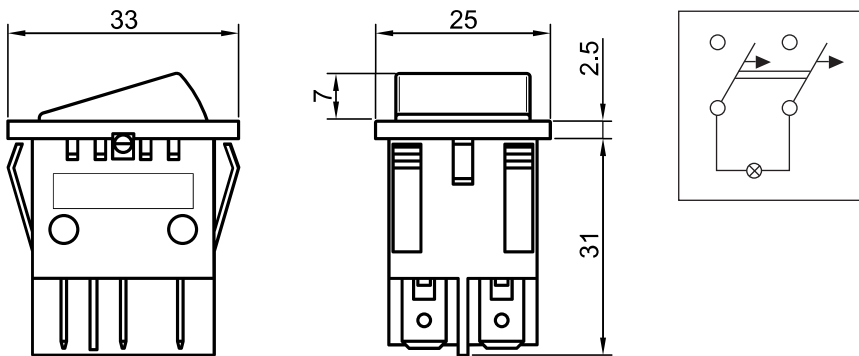
Interruttore per elettrodomestici

CODICE: 8650.34.36.R

interruttore bipolare luminoso rosso Cristal
serie in conformità alle norme CEE 24 per
apparecchi di classe II
corrente 16 A 250 V; T. 125°C
contatti in argento
corpo in termoplastico nero
tasto in materiale termoplastico
fissaggio autobloccante su pannelli 0,7 - 2,5 mm
attacchi Fast-on (su richiesta a saldare)



Disegni tecnici



Materiale da incasso

