

ZEPHIR[®]

VENTILATORE DA TAVOLO PALA 40 CROMATO

MODELLO: PF41CR



MANUALE D'ISTRUZIONI

Vi ringraziamo per la fiducia accordata avendo scelto un prodotto ZEPHIR.

Vi preghiamo di leggere attentamente le informazioni contenute in questo manuale, in quanto Vi aiuteranno a sfruttare al meglio le caratteristiche di questo apparato.

Nel caso sia necessario rivolgersi al Servizio d'Assistenza Tecnica ZEPHIR, indicate sempre il modello riportato sulla targhetta posta sul retro dell'apparecchio stesso e il motivo della richiesta di assistenza tecnica: in questo modo saremo in grado di fornirVi un'assistenza più rapida ed efficace.

Il contenuto di questo manuale riguarda l'uso e la manutenzione di questo apparato per cui Vi preghiamo di conservarlo per poterlo poi consultare in seguito.

Cordialmente
Westim SpA

Leggere attentamente questo manuale d'istruzioni poichè all'interno vi sono importanti informazioni sulla sicurezza, l'uso e la manutenzione dell'elettrodomestico. Conservare il manuale per consultazioni future.

PRECAUZIONI DI SICUREZZA

1. **Attenzione:** questo apparecchio può essere utilizzato da bambini dagli 8 anni in su e da persone con ridotte capacità fisiche, sensoriali o mentali o con mancanza di esperienza o conoscenza se a loro è stata assicurata un'adeguata sorveglianza oppure se hanno ricevuto istruzioni circa l'uso in sicurezza dell'apparecchio e hanno compreso i pericoli correlati. I bambini non devono giocare con l'apparecchio. Le operazioni di pulizia e di manutenzione non devono essere effettuate da bambini a meno che non abbiano più di 8 anni e siano sorvegliati. Mantenere l'apparecchio e il suo cavo fuori dalla portata dei bambini con meno di 8 anni.
2. Dopo aver tolto l'imballaggio assicuratevi dell'integrità dell'apparecchio. In caso di dubbio non utilizzate l'apparecchio e rivolgetevi al nostro centro assistenza tecnica. Gli elementi dell'imballaggio (sacchetti in plastica, polistirolo, punti metallici ecc.) Non devono essere lasciati alla portata dei bambini in quanto possibili fonti di pericolo.
3. **Attenzione:** i bambini devono essere controllati per evitare che giochino con l'apparecchio.
4. Prima di collegare l'apparecchio alla rete elettrica accertarsi che la tensione sia corretta secondo quanto riportato sulla targa dati elettrici del prodotto e che l'impianto sia conforme alle norme vigenti.
5. Se il cavo di alimentazione è danneggiato esso deve essere sostituito dal costruttore o dal suo servizio di assistenza tecnica o comunque da una persona con qualifica simile in modo da prevenire ogni rischio.
6. Questo apparecchio dovrà essere destinato solo all'uso per il quale è stato espressamente costruito ossia come ventilatore. Il costruttore non può essere considerato responsabile per eventuali danni derivati da usi impropri od errati. Non fare un uso errato dell'apparecchio.
7. Prima di effettuare qualsiasi operazione di pulizia o di manutenzione, spegnete l'apparecchio e scollegatelo dalla rete di alimentazione elettrica togliendo la spina dalla presa di corrente oppure spegnendo l'interruttore dell'impianto.
8. Assicuratevi che l'interruttore principale sia spento prima di collegare o scollegare l'apparecchio alla presa di corrente.
9. In caso di guasto e/o di cattivo funzionamento dell'apparecchio spegnetelo e non manomettetelo. Per l'eventuale riparazione rivolgetevi solamente al nostro centro di assistenza tecnica e richiedete l'utilizzo di

ricambi originali. Il mancato rispetto di quanto sopra esposto può compromettere la sicurezza dell'apparecchio.

10. Quando decidete di non utilizzare più l'apparecchio si raccomanda di renderlo inoperante spegnendolo e togliendo la spina dalla presa di corrente.
11. E' sconsigliato l'uso di adattatori e/o prolunghe per l'alimentazione.
12. Non utilizzare l'apparecchio in presenza di liquidi o gas potenzialmente infiammabili o esplosivi.
13. Questo prodotto è destinato solo all'uso domestico e non per uso commerciale/industriale o all'aperto.
14. Non spostare l'apparecchio quando è in funzione.
15. Se l'apparecchio non è in funzione, assicurarsi che sia spento e togliere la spina dalla presa di corrente.
16. Non lasciare l'apparecchio esposto agli agenti atmosferici (sole, pioggia, ecc.).
17. Non tirare il cavo per spostare l'apparecchio.
18. Non tirare il cavo d'alimentazione o l'apparecchio stesso per disinserire la spina dalla presa di corrente.
19. Assicurarsi che il cavo di alimentazione non sia in contatto con superfici calde, taglienti o ruvide e che non sia attorcigliato o avvolto attorno al ventilatore.
20. Spengere l'apparecchio e scollegarlo dalla presa di corrente prima di assemblare, smontare, pulire e smontare le griglie di protezione.
21. Assicurarsi che la ventola funzioni correttamente: nel caso contrario spegnere l'apparecchio e farlo controllare da personale professionalmente qualificato.
22. L'uso di qualsiasi apparecchio elettrico comporta l'osservanza di alcune regole fondamentali, in particolare:
 - Non usare l'apparecchio nelle vicinanze di sorgenti d'acqua quali vasche, docce o piscine.
 - Non toccare l'apparecchio con mani o piedi bagnati o umidi
 - Non lasciate l'apparecchio esposto ad agenti atmosferici. Non utilizzare all'aperto.
23. Una installazione non corretta può comportare rischio di incendi, scosse elettriche o lesioni alle persone.
24. Non inserire alcun oggetto nelle griglie di ingresso ed uscita di aria.
25. Posizionare su una superficie piana e stabile in modo da evitare un eventuale ribaltamento.
26. Il ventilatore non deve essere collocato in un luogo umido o in cui l'umidità è elevata (ad esempio in un bagno).
27. Questo apparecchio non è destinato a essere fatto funzionare per mezzo di un temporizzatore esterno o con un sistema di comando a distanza remoto.

28. E' assolutamente vietato smontare o riparare l'apparecchio per pericolo di shock elettrico; se necessario rivolgersi al rivenditore o al centro assistenza.
29. Non utilizzare prese di corrente volanti oppure cavi danneggiati.
30. Quando si stacca la spina tenerla saldamente per evitare shock elettrico, corto circuito o incendio
31. Non fissare interruttori di sicurezza con nastro adesivo, per pericolo di incendio.
32. La presa di corrente deve essere facilmente accessibile in modo da poter disinserire con facilità la spina in caso di emergenza
33. Non usare l'apparecchio se non funziona correttamente o se sembra danneggiato; in caso di dubbio rivolgersi a personale professionalmente qualificato.
34. Prima di ogni utilizzo verificare che l'apparecchio sia in buono stato, che il cavo di alimentazione elettrica non sia danneggiato: in caso di dubbio rivolgersi a personale professionalmente qualificato.
35. Posizionare l'apparecchio molto lontano da: fonti di calore, contenitori di liquidi materiali che possano ostruire le griglie di aspirazione come tende o materiali volatili.

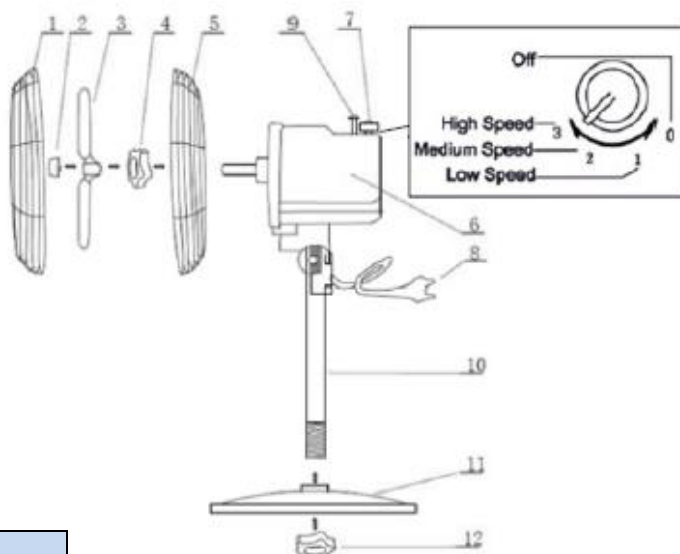
Elegante e moderno, questo ventilatore è dotato di un sistema di pale ad alta velocità in grado di erogare un volume d'aria maggiore rispetto ai normali ventilatori di plastica, facendola circolare attraverso l'intera stanza e mantenendo lo spazio fresco e ventilato. Il ventilatore, posizionato vicino alle finestre, aiuta ad espellere l'aria calda rarefatta per poi spingere verso l'interno l'aria fresca proveniente dall'esterno.

Caratteristiche:

- Unità a risparmio energetico, motore ad alta velocità per una elevata circolazione di aria.
- Inclinatorio
- 3 velocità selezionabili
- Pale di precisione che assicurano un alto volume di aria erogata a basso rumore.
- Solida base di cromo metallico, dotata di un dispositivo di sicurezza per evitare il surriscaldamento del motore.

DESCRIZIONE DELLE PARTI

1. Griglia anteriore
2. Fermo della Ventola
3. Ventola
4. Fermo griglia posteriore
5. Griglia posteriore
6. Unità del motore
7. Controllo della velocità
8. Cavo di alimentazione
9. Controllo dell'oscillazione
10. Asta
11. Base
12. Vite di bloccaggio



ASSEMBLAGGIO

1. Inserire l'asta (10) nella base (11), bloccarlo stringendo la vite di bloccaggio (12).
2. Installare la protezione posteriore, quindi bloccarla ruotando in senso orario il dado di protezione posteriore (4).
3. Inserire le pale (3) nell'albero motore, fissarle stringendo il dado di fissaggio (2)
4. Mettere insieme la protezione anteriore (1) e la protezione posteriore (5), chiudere le clip di fissaggio e la vite e il dado di sicurezza in dotazione.

GUIDA ALL'USO

- a) Assicurarsi che il proprio impianto domestico e la presa di corrente siano conformi alle specifiche tecniche dell'apparecchio.
- b) Impostare la velocità desiderata tra le seguenti: 0 (Off), 1 (Lento), 2 (Medio), 3 (Veloce).
- c) La direzione del flusso d'aria verticale viene regolata inclinando il corpo del ventilatore.
- d) Non toccare mai le lame con la mano o altri oggetti
- e) Non tirare mai il cavo di alimentazione con forza. In caso fosse danneggiato, farlo riparare da un tecnico qualificato, oppure contattare un centro assistenza.

PULIZIA E MANUTENZIONE

- Assicurarsi che il ventilatore sia spento e quindi non in funzione
- Scollegare il cavo di alimentazione dalla rete elettrica.
- Rimuovere le protezioni e le pale con attenzione. Non far cadere le pale
- In primo luogo, utilizzare un panno morbido con sapone leggero per pulire macchie di olio. Quindi pulire con un panno asciutto. Non utilizzare smalto o qualsiasi liquido corrosivo che potrebbe danneggiare il corpo del ventilatore.
- Reinserire le pale e bloccare le protezioni in modo sicuro prima di riutilizzare.
- Verificare sempre l'integrità dell'apparecchio la prima volta che viene utilizzato.

Informazioni Tecniche PF41CR

Portata massima d'aria	F	45,98	m3/min
Potenza assorbita del ventilatore	P	49,00	W
Valori di esercizio	SV	0.94	(m3/min)/W
Consumo elettrico in modo attesa	Psb	0,00	W
Consumo elettrico stagionale	Q	15,68	kWh/a
Livello di potenza sonora del ventilatore	Lwa	62,90	dB(A)
Velocità massima dell'aria	C	2,73	m/s
Norma di misura per il valore di esercizio	IEC 60879:1986 (corr.1992)		
Referente per ulteriori informazioni	Westim S.p.A. Via Roberto Bracco 42/E 00137-Roma-Italia		

DATI TECNICI:
 MODELLO PF41CR
 220/240V~50Hz 50W
 CLASSE II

Read this instruction manual carefully. Keep it for future reference.

SAFETY INSTRUCTIONS

1. This appliance can be used by children aged from 8 years and above and persons with reduced physical, sensory or mental capabilities or lack of experience and knowledge if they have been given supervision or instruction concerning use of the appliance in a safe way and understand the hazards involved. Children shall not play with the appliance. Cleaning and user maintenance shall not be made by children without supervision. Keep the appliance and its cord out of reach of children less than 8 years
2. Remove the packaging and make sure that the appliance is intact. If in doubt, do not use it and contact qualified personnel only. Packaging materials (plastic bags, polystyrene, staples etc.) Must be kept out of the reach of children as they could be hazardous.
3. Before connecting the appliance, check that the appliance rating corresponds to the mains rating. If the power cord is damaged, it must be replaced by the manufacturer or its service agent or a similar qualified person in order to avoid a hazard.
4. If the power cable is damaged, it must be replaced by the manufacturer or by its after sales service or otherwise by a qualified person in order to prevent any risk.
5. This appliance must only be used for the purpose for which it has been manufactured, i.e. As a fan. The manufacturer is not responsible for any damage caused by improper or incorrect use.
6. Before cleaning or carrying out maintenance on the appliance, switch off the appliance and disconnect it from the electrical mains by removing the plug from the power socket or by switching off the system switch.
7. If the appliance is faulty and/or operating incorrectly, switch it off without tampering with it. If any repair is required, please contact our after-sale centres only and ask for original spare parts. If the above is disregarded, the safety of the appliance may be compromised.
8. Switch off the appliance and remove the plug from the power socket when not in use.
9. The use of any electrical appliance calls for the awareness of some basic rules, such as:
 - Do not use the appliance near sources of water such as baths, showers or swimming pools
 - Do not touch the appliance with wet or damp hands or feet
 - Do not leave the appliance exposed to atmospheric agents
10. Do not use the appliance in the presence of potentially flammable or explosive liquids or gases.

11. This product is intended for household use only and not for commercial / industrial or outdoor use.
12. Be sure to shut off electric supply at main switch or circuit breaker before installation.
13. The important safeguards and instruction appearing in this manual are not meant to cover all possible conditions and situation that may occur. It must be understood that common sense, caution and care are factors which cannot be built into any product. These factors must be supplied by the person(s) caring for and operating the unit.
14. No responsibility will be accepted for any damage which may occur during transport or by improper installation or voltage fluctuation or if any portion of the product has been altered or modified.
15. Children should be supervised to ensure that they do not play with the appliance.
16. If the supply cord is damaged, it must be replaced by the manufacturer, its service agent or similarly qualified persons in order to avoid a hazard.
17. Improper installation may result in the risk of fire, electric shock, or injury to persons.
18. To present risk of fire and electric shock, do not use the unit near windows.
19. The fan should be placed on a flat and stable surface when operating to avoid overturning.
20. The fan should not be placed in a damp place or where humidity is high (such as in a bathroom).
21. Do not place the appliance near an open flame, cooking, or other heating appliance.
22. Do not insert any tool, or your fingers, into the grille protecting the blades.
23. Attention: when using electric appliances, the basic safety precautions must always be observed to avoid risks of fire, electric shocks, and physical injury.
24. Do not use the appliance if it is not operating correctly or seems damaged; in doubt, contact professionally qualified technicians.
25. Always disconnect from the main supply the appliance before you assemble, disassemble, or adjust the appliance.
26. Make sure that the appliance is working correctly: if not, power the appliance off and make it checked by professionally qualified technicians.
27. Do not move the appliance when it is operating.
28. Unplug the appliance when not in use.
29. Do not leave the fan exposed to the weather (sun, rain, etc.).
30. Do not pull on the cord to disconnect the plug from the socket.

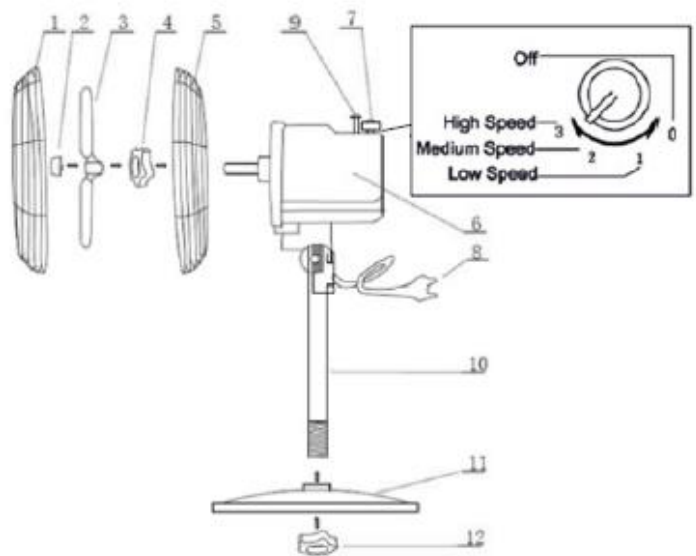
31. If the electric cord is damaged, it has to be replaced by the supplier or an authorized service center or a professionally qualified technician.
32. Keep the fan far from fabrics like curtains, or unstable materials that could obstruct the air intake grille; make sure that the front is free of unstable materials (dust, etc.).
33. make sure that the electric cord is not touching rough, hot, or moving surfaces and not twisted or wrapped around the appliance.
34. Stand the appliance on a horizontal, flat surface or table; do not stand on an inclined plane since the fan could fall.
35. Do not use the appliance with a timer or a programmer or with a remote system that can switch on the appliance automatically.

Sleek & modern high-velocity fan provides more powerful wind than ordinary plastic fans. Draws air off the floor and circulate through the entire room keeping room cool and breezy. Put near the windows and it helps exhaust hot indoor stuffy air and pulls in fresh outdoor air.

- Energy-saving, high velocity motor for maximum air circulation
- Tilt-adjustment for flexible use
- Triple speed selection
- Precision fan blades for powerful wind but low-noise
- Chrome-stand, solid construction with thermal-protection to prevent motor overheat.

PARTS DESCRIPTION

1. Front guard
2. Fixing screw
3. Fan blade
4. Fixing tap
5. Rear guard
6. Motor housing
7. Speed knob
8. Power supply cord
9. Oscillation Knob
10. Pole
11. Base
12. Locking screw



ASSEMBLY

1. Locate the table base of the fan. Insert the pole into the table base, then fasten the base and the pole with the screws provided.
2. Position rear guard firmly to motor housing and then fasten by turning locking nut clockwise tightly.
3. Loosen locking nut from the motor housing.
4. Push the blade along motor shaft. Fasten it firmly with screw.
5. Hang the front guard to rear guard with the position fixer provided at the rim of guard. And then fix together with clips provided.

HOW TO USE

- a) Ensure voltage used corresponds with the voltage indicated.
- b) Turn the speed control in order to select: 0 (Off), or speeds 1, 2, 3 (Slow, Middle, Fast).
- c) Tilting angles by pushing the tilt-guard, you can adjust the fan to any elevation preferred.
- d) Never touch the blades with hand or any object!

e) Do not pull the cord too hard. If damaged after pro-long use, get it repaired by any electrical repairman.

CLEANING AND MAINTENANCE

- Disconnect the power cord from the mains.
- Remove the guard and the blades carefully. Do not drop the blades!
- First use soft cloth with light soap to clean off oil stains. Then wipe and polish with dry cloth.
- Never use polish or any corrosive liquid that will damage the paint, metal or plastic!
- Put back the blades and lock the guard securely before use.
- Always Test the product first before purchase.

Informations requirement for Confort Fans PF41CR			
Maximum fan flow rate	F	45,98	m ³ /min
Fan power input	P	49	W
Service value	SV	0.94	(m ³ /min)/W
Standby power consumption	Psb	0,00	W
Consumo elettrico stagionale	Q	15,68	kWh/a
Fan sound power level	Lwa	62,90	dB(A)
Maximum air velocity	C	2,73	m/s
Measurement standard for service value	IEC 60879:1986 (corr.1992)		
Contact for further informations	Westim S.p.A. Via Roberto Bracco 42/E 00137- Roma-Italia		

Westim S.p.A. Certificato di garanzia

Validità

La garanzia è valida per 2 anni dalla data di acquisto.

Dalla garanzia sono esclusi i danni che si dovessero verificare per incuria od uso errato dell'apparecchio (non conforme alle indicazioni contenute nel presente manuale e/o al buonsenso).

I diritti di garanzia sono applicati in conformità al DECRETO LEGISLATIVO 6 settembre 2005, n. 206 (Codice al Consumo) e successivi modifiche, unitamente al DECRETO LEGISLATIVO 2 febbraio 2014, n. 21 (che recepisce la europea Direttiva 2011/83/UE).

La presente GARANZIA non è valida per prodotti di USO INDUSTRIALE e si riferisce ai prodotti acquistati per uso PERSONALE. Sono ESCLUSI i prodotti acquistati da società, associazioni, liberi professionisti, al fine di essere utilizzati nell'ambito delle proprie attività commerciali o professionali. Per i prodotti di uso industriale il periodo di garanzia per l'utilizzatore è un anno.

Diritti di garanzia

Per "GARANZIA" s'intende la riparazione o la sostituzione gratuita dei componenti o delle parti dell'apparecchio riconosciuti da Westim difettosi nella fabbricazione o nel materiale. In ogni caso Westim S.p.A si riserva a sua discrezione, la sostituzione del prodotto.

Si ricorda che qualora venisse esperito il rimedio della sostituzione, sul bene sostituito non decorre un nuovo periodo di garanzia, ma decorre il periodo residuo di garanzia con riferimento al primo contratto di acquisto. Allo stesso modo, nel caso di interventi in garanzia che prevedono la sostituzione di un componente (pezzo di ricambio) sul componente sostituito non decorre un autonomo periodo di garanzia, ma si deve sempre far riferimento al periodo di garanzia residuo sul bene finito.

1. L'acquirente ha diritto ad usufruire della garanzia solo esibendo i documenti di acquisto (Scontrino fiscale, fattura).

2. La garanzia comprende la sola riparazione o sostituzione gratuita di quei componenti che dovessero risultare difettosi all'origine per vizi di fabbricazione.

3. Sono escluse dalla garanzia:

a) sostituzioni di componenti o accessori originali con altri di tipo non approvato dal costruttore;

b) interventi effettuati da personale non autorizzato da Westim (manomissione).

c) tutte le parti di consumo considerate soggette a normale usura o logorio quali: batterie, lampade, filtri, display a cristalli liquidi, manopole, parti mobili o asportabili, accessori, lampade, pastiglie di nebulizzazione (umidificatori).

d) installazioni errate o non conformi alle istruzioni di montaggio.

e) mancanza di manutenzione ordinaria

f) danni causati da negligenze, incidenti, utilizzo errato e non conforme alle avvertenze riportate sul libretto di istruzioni;

g) danni dovuti a fulmini, inondazioni, incendi, atti di guerra, sommosse;

h) danni dovuti al trasporto;

4. Le apparecchiature installate devono essere agevolmente raggiungibili dal tecnico autorizzato Zephir. In caso di difficoltà di accesso, si deve preventivamente avvertire e si deve rendere l'accessibilità priva di rischi all'incolumità personale. *I costi derivanti dal rendere sicuro l'accesso ai prodotti non possono essere riconosciuti in garanzia.*

5. L'effettuazione di una o più riparazioni nel periodo di garanzia non modifica la data di scadenza della garanzia stessa.

Trascorso il periodo di garanzia, la garanzia decade e le attività di assistenza tecnica verranno effettuate addebitando il costo delle parti sostituite e le spese di mano d'opera, di trasporto dei materiali e del personale, secondo le tariffe vigenti.

E' possibile visualizzare la lista dei C.A.T. (Centro Assistenza Tecnica) al sito www.westim.it nella sezione Assistenza, o altrimenti contattare la **Audio e Video Center** ai seguenti recapiti:

Tel. 035315998

Mail: servizio.clienti@audiovideocenter.it

www.audiovideocenter.it

NOTA BENE: Esclusivamente ed unicamente per l'assistenza ai prodotti di climatizzazione fissi e portatili rivolgersi alla **UNIOR SRL**

Tel. 051 6467027

www.uniorservice.com

WESTIM S.p.A.
Via Roberto Bracco 42/E
00137, Roma
Tel. 06 8720311

Italiano



Trattamento del dispositivo elettrico od elettronico a fine vita (Applicabile in tutti i paesi dell'Unione Europea e in quelli con sistema di raccolta differenziata)

Il simbolo del cassonetto barrato riportato sull'apparecchiatura indica che il prodotto alla fine della propria vita utile deve essere raccolto separatamente dagli altri rifiuti. L'utente dovrà pertanto conferire l'apparecchiatura integra dei componenti essenziali giunta a fine vita agli idonei centri di raccolta differenziata dei rifiuti elettronici ed elettrotecnici, oppure riconsegnarla al rivenditore al momento dell'acquisto di nuova apparecchiatura di tipo equivalente, in ragione di uno a uno, oppure 1 a zero per le apparecchiature aventi lato maggiore inferiore a 25cm.

Assicurandovi che questo prodotto sia smaltito correttamente, voi contribuirete a prevenire potenziali conseguenze negative per l'ambiente e per la salute che potrebbero altrimenti essere causate dal suo smaltimento inadeguato. Il riciclaggio dei materiali aiuta a conservare le risorse naturali. Per informazioni più dettagliate circa il riciclaggio di questo prodotto, potete contattare l'ufficio comunale, il servizio locale di smaltimento rifiuti oppure il negozio dove l'avete acquistato.

Chiunque abbandona o cestina questo apparecchio e non lo riporta in un centro di raccolta differenziata per rifiuti elettrici-elettronici è punito con la sanzione amministrativa pecuniaria prevista dalla normativa vigente in materia di smaltimento abusivo di rifiuti di cui al D.Lgs n. Decreto Legislativo N°49 del 14 Marzo 2014.

English



Disposal of old electrical & electronic equipment (Applicable in the European Union and other European countries with separate collection systems)

This symbol on the product or in its packaging indicates that this product shall not be treated as household waste. Instead it shall be handed over to the applicable collection point for the recycling of electrical and electronic equipment. By ensuring this product is disposed of correctly, you will help prevent potential negative consequences for the environment and human health, which could otherwise be caused by inappropriate waste handling of this product. The recycling of

materials will help to conserve natural resources. For more detailed information about recycling of this product, please contact your local city office, your household waste disposal service or the shop where you purchased the product.

Français



Traitement des appareils électriques et électroniques en fin de vie (Applicable dans les pays de l'Union Européenne et aux autres pays européens disposant de systèmes de collecte sélective)

Ce symbole, apposé sur le produit ou sur son emballage, indique que ce produit ne doit pas être traité avec les déchets ménagers. Il doit être remis à un point de collecte approprié pour le recyclage des équipements électriques et électroniques. En s'assurant que ce produit est bien mis au rebut de manière appropriée, vous aiderez à prévenir les conséquences négatives potentielles pour l'environnement et la santé humaine. Le recyclage des matériaux aidera à conserver les ressources naturelles. Pour toute information supplémentaire au sujet du recyclage de ce produit, vous pouvez contacter votre municipalité, votre déchetterie ou le magasin où vous avez acheté le produit.

Español



Tratamiento de los equipos eléctricos y electrónicos al final de su vida útil (Aplicable en la Unión Europea y en países europeos con sistemas de recogida selectiva de residuos)

Este símbolo en su equipo o su embalaje indica que el presente producto no puede ser tratado como residuos domésticos normales, sino que deben entregarse en el correspondiente punto de recogida de equipos eléctricos y electrónicos. Asegurándose de que este producto es desechado correctamente, Ud. Está ayudando a prevenir las consecuencias negativas para el medio ambiente y la salud humana que podrían derivarse de la incorrecta manipulación de este producto. El reciclaje de materiales ayuda a conservar las reservas naturales. Para recibir información detallada sobre el reciclaje de este producto, por favor, contacte con su ayuntamiento, su punto de recogida más cercano o el distribuidor donde adquirió el producto.

Deutsch



Entsorgung von gebrauchten elektrischen und elektronischen Geräten (Anzuwenden in den Ländern der Europäischen Union und anderen europäischen Ländern mit einem separaten Sammelsystem für diese Geräte)

Das Symbol auf dem Produkt oder seiner Verpackung weist darauf hin, dass dieses Produkt nicht als normaler Haushaltsabfall zu behandeln ist, sondern an einer Annahmestelle für das Recycling von elektrischen und elektronischen Geräten abgegeben werden muss. Durch Ihren Beitrag zum korrekten Entsorgen dieses Produkts schützen Sie die Umwelt und die Gesundheit Ihrer Mitmenschen. Umwelt und Gesundheit werden durch falsches Entsorgen gefährdet. Materialrecycling hilft den Verbrauch von Rohstoffen zu verringern. Weitere Informationen über das Recycling dieses Produkts erhalten Sie von Ihrer Gemeinde, den Kommunalen Entsorgungsbetrieben oder dem Geschäft, in dem Sie das Produkt gekauft haben.

Westim S.p.A.
Via Roberto Bracco,42E
00137 Roma,Italia
Prodotto in Cina

