

CLOCK – Ø 120

scheda prodotto

COD. 4664

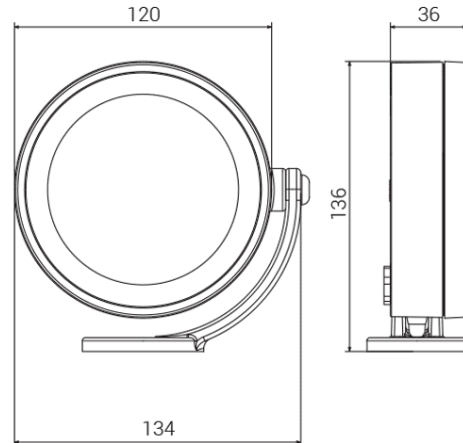
AN AN = Antracite
AG AG = Grigio Alluminio
VE VE = Verde

27K (2700K) / 3K / 4K

Ø 120 mm

36 mm

136 mm



LAMPADA	LED
LUMEN NOMINALI	1100
LUMEN REALI	750
POTENZA	10W
TENSIONE	220-240V 50/60Hz
IP	IP 67
IK	IK08 (6 joules)
CLASSE	 Classe I
CERTIFICAZIONE	
CONFORMITÀ	EN 60598-1 +2-1
CLASSE ENERGETICA LED	F (2700K - 3000K) / E (4000K)

Spot a tenuta stagna, installabile a parete, su stelo o su picchetto in giardino

Struttura: corpo e braccio in lega primaria di alluminio a basso tenore di rame

Corpo lampada orientabile con bloccaggio stabile nel puntamento prescelto

Vetro ultrawhite temprato trasparente, sigillato alla cornice di chiusura

Cablaggio: lo spot è ermeticamente chiuso con resina bicomponente e fornito con 1,5 m di cavo interrabile H05RN-F. Il cavo può passare nell'apposito foro della basetta del braccio

Sorgente luminosa: modulo LED a tensione di rete, compatibile con dimmer a taglio di fase / CRI≥80

Ottiche: 40° (cod. standard) / 12° (cod. + 12) / 90° (cod. + 90)

Finitura: doppia verniciatura dopo decapaggio, passivazione cromica (cromo trivalente), fondo epossidico e verniciatura con polveri poliestere

Versione RGBW: cod. 1187

SU RICHIESTA:

Versione bassa tensione 24V, cavo L 20 cm (cod. + 24V)

Lunghezza cavo 7 m (cod. + MT7)

Ottica a nido d'ape 10° (cod. + HC)

Colori finitura: BI - bianco / CO - corten / BR - bronzo