


## CANTHARELLUS – Ø 150

scheda prodotto

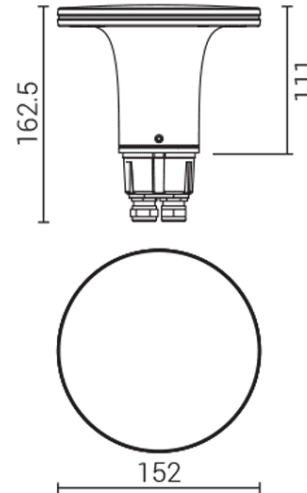
COD. 5521

 AN = Antracite

27K (2700K) / 3K / 4K

Ø 152 mm

H 111 mm



LAMPADA	LED
LUMEN NOMINALI	1150
LUMEN REALI	863
POTENZA	10W
TENSIONE	207-240V 50/60Hz
IP	IP 65
IK	IK10 (20 joules)
CLASSE	 Classe I
CERTIFICAZIONE	
CONFORMITÀ	EN 60598-1 +2-1
CLASSE ENERGETICA LED	E

Apparecchio illuminante da esterno per installazione su palo

Struttura: parte superiore e scocca in lega di alluminio primario a basso tenore di rame

Coppa di protezione in policarbonato trasparente satinato. Cono interno in alluminio antiriflesso. Diffusione della luce verso il basso

Il corpo, completo di scatola di cablaggio, è inseribile su pali in alluminio Goccia Illuminazione o su pali standard Ø 60 mm disponibili sul mercato

Il Ø 150 è consigliato per installazione sui pali di altezza 375 mm

Sorgente luminosa: modulo LED a tensione di rete, compatibile con dimmer a taglio di fase / CRI≥80

Cablaggio entra/esci mediante due pressacavi inseriti nella scatola di cablaggio

Finitura: doppia verniciatura dopo decapaggio, passivazione cromica (cromo trivalente), fondo epossidico e verniciatura con polveri poliestere

SU RICHIESTA:

Versione bassa tensione 24V (cod. + 24V)

Colori finitura: AG - grigio alluminio / CO - corten