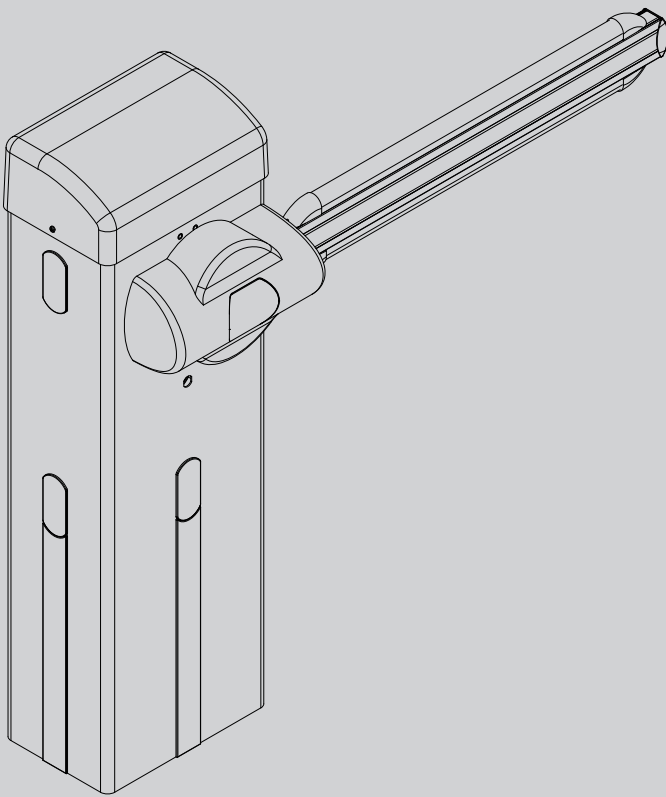




24 V

D812433 00100_07 07-06-21

AUTOMATISMO ELETTROMECCANICO PER BARRIERA VEICOLARE
 ELECTROMECHANICAL CONTROL DEVICE FOR VEHICULAR BARRIERS
 AUTOMATISME ELECTROMECHANIQUE POUR BARRIERE POUR VÉHICULES
 ELEKTROMECHANISCHER ANTRIEB FÜR FAHRZEUGSCHRANKEN
 AUTOMATISMOS ELECTROMECHANICOS PARA BARRÉRAS VEHICULAR
 ELEKTROMECHANISCH AUTOMATISERINGSSYSTEEM VOOR SLAGBOOM



ISTRUZIONI D'USO E DI INSTALLAZIONE
 INSTALLATION AND USER'S MANUAL
 INSTRUCTIONS D'UTILISATION ET D'INSTALLATION
 INSTALLATIONS-UND GEBRAUCHSANLEITUNG
 INSTRUCCIONES DE USO Y DE INSTALACION
 GEBRUIKS- EN INSTALLATIEAANWIZINGEN

GIOTTO BT A 30-60S U
GIOTTO BT A 30-60 U

Bft



((ER-Ready))

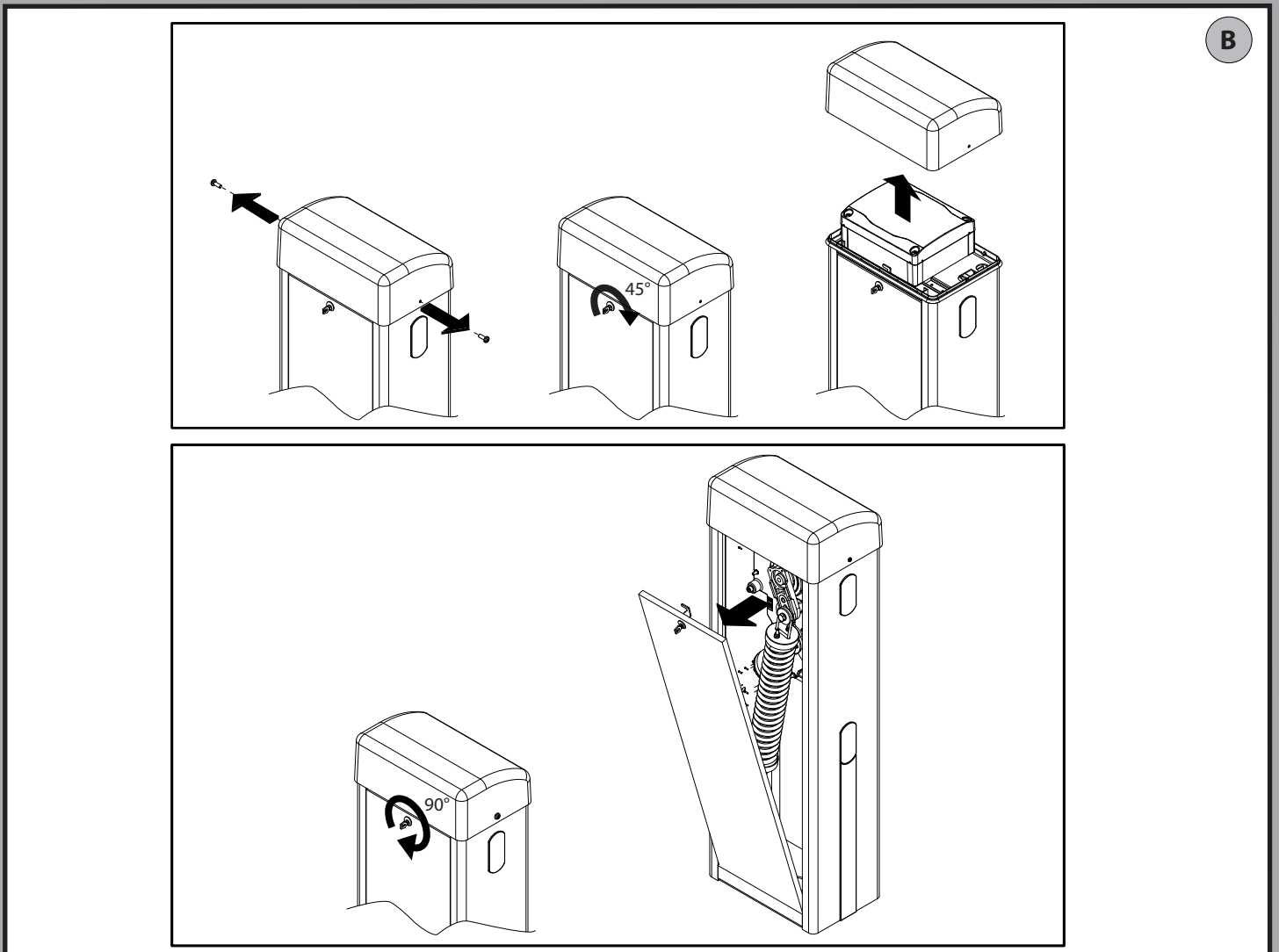
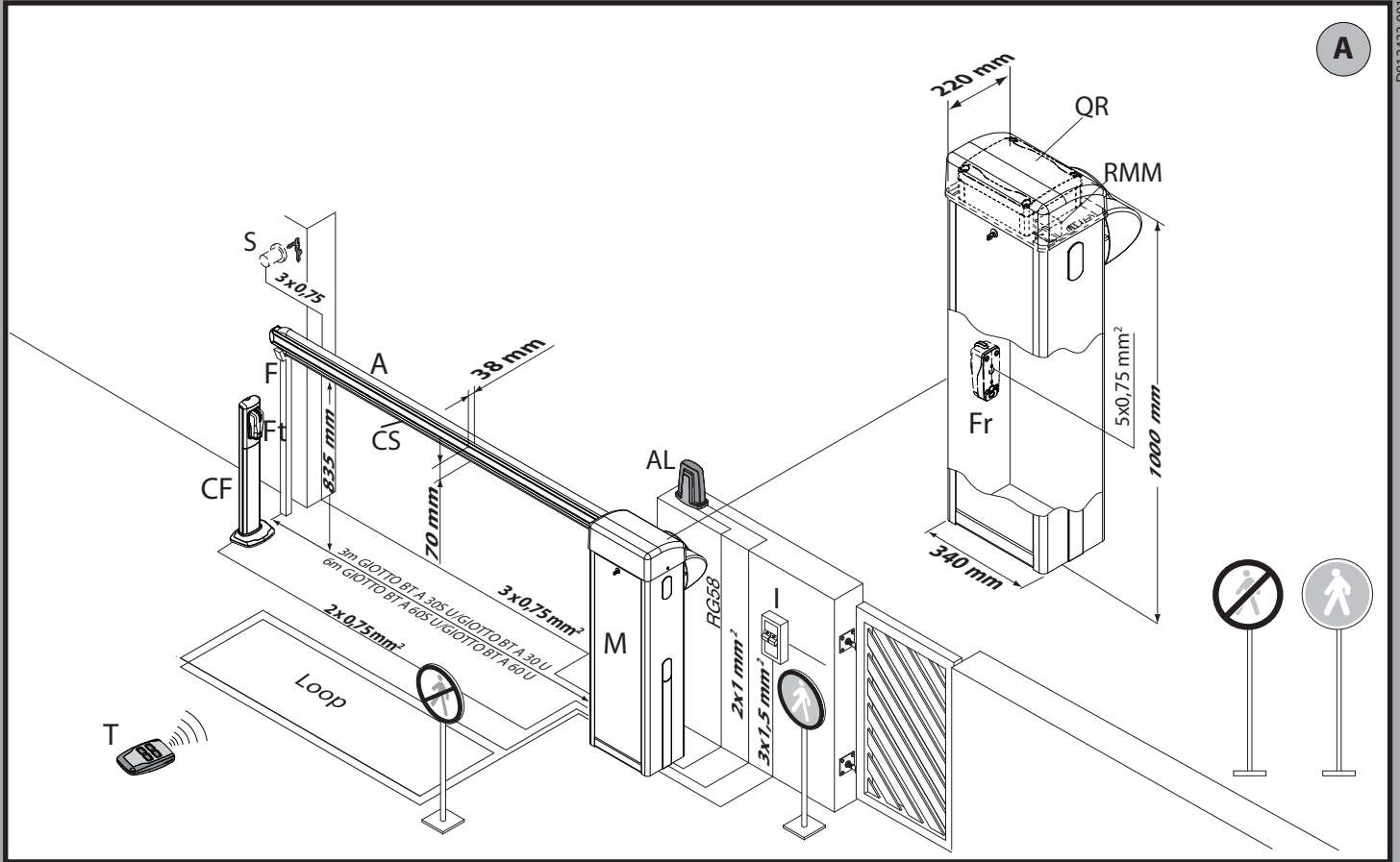


AZIENDA CON
 SISTEMA DI GESTIONE
 CERTIFICATO DA DNV GL
 = ISO 9001 =
 = ISO 14001 =

Attenzione! Leggere attentamente le "Avvertenze" all'interno! **Caution!** Read "Warnings" inside carefully! **Attention!** Veuillez lire attentivement les Avertissements qui se trouvent à l'intérieur!
Achtung! Bitte lesen Sie aufmerksam die „Hinweise“ im Inneren! **¡Atención!** Leer atentamente las "Advertencias" en el interior! **Let op!** Lees de "Waarschuwingen" aan de binnenkant zorgvuldig!

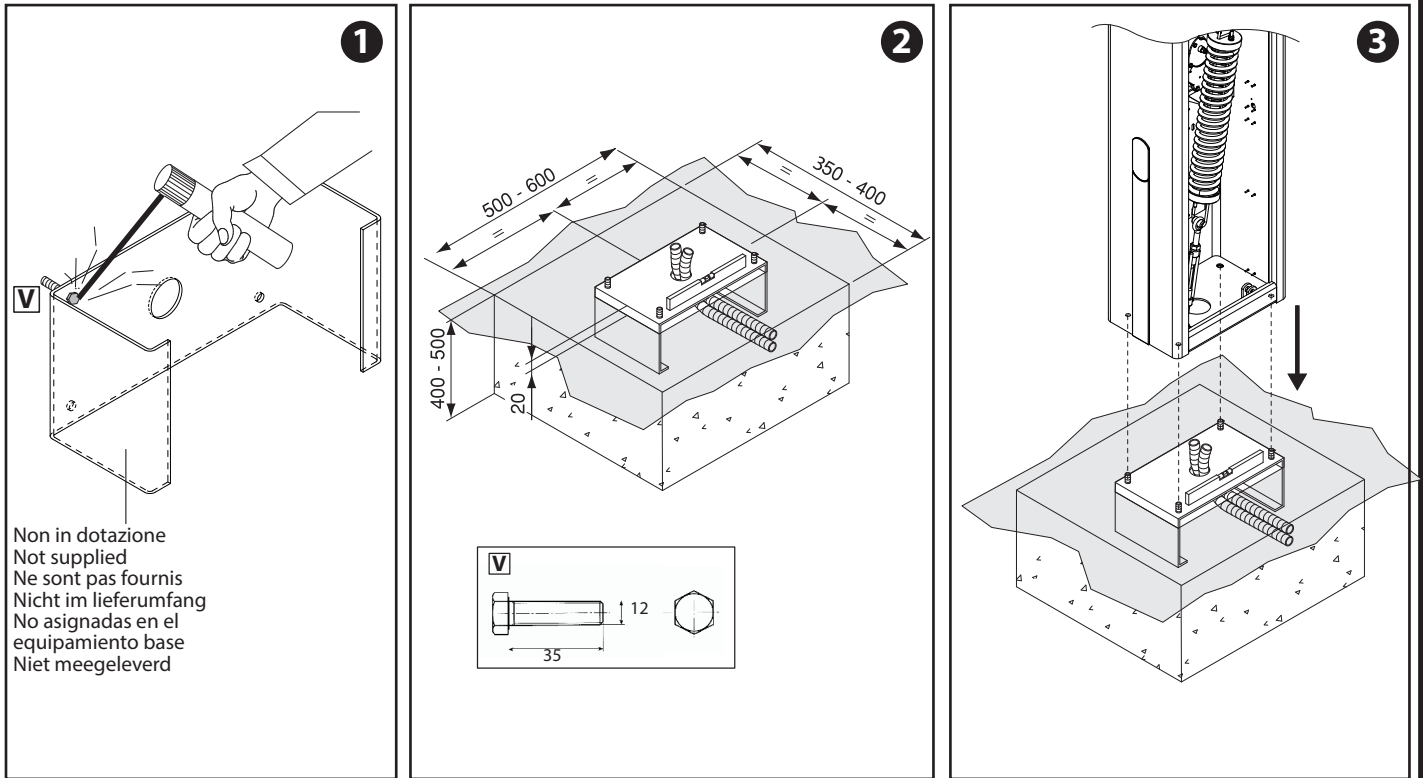
INSTALLAZIONE VELOCE-QUICK INSTALLATION-INSTALLATION RAPIDE
SCHNELLINSTALLATION-INSTALCIÓN RÁPIDA - SNELLE INSTALLATIE

D812433 00100_07



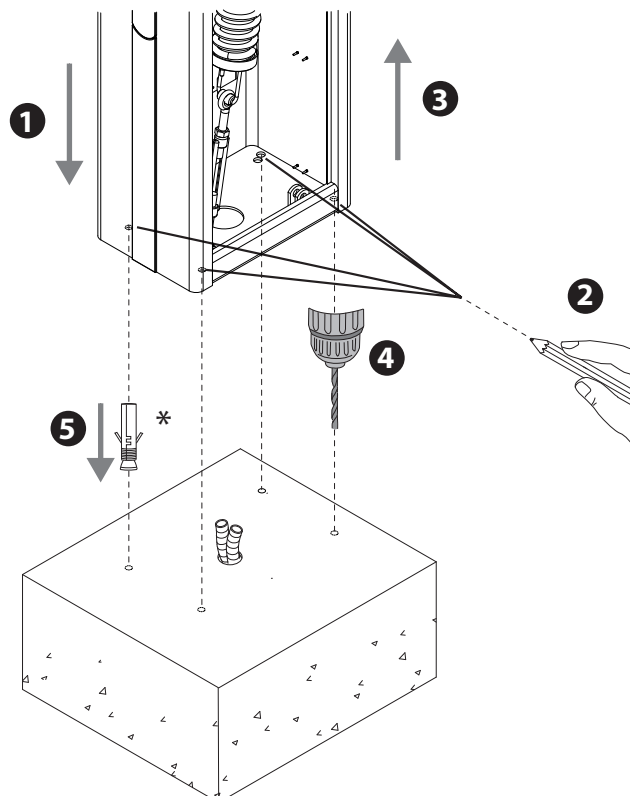
Con scavo di fondazione: // With foundation plate embedded in ground: // Avec tranchée de fondation: //
Mit Fundamentgraben: // Con excavación de cimentación: // Met uitgraving:

B1

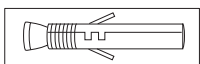


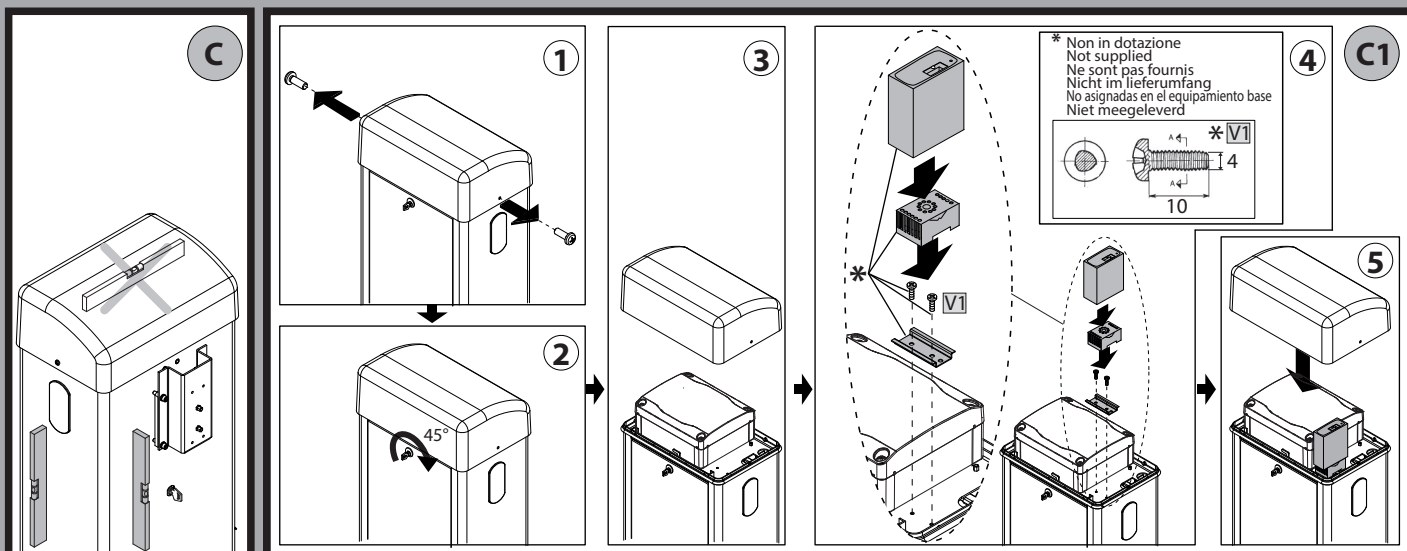
Con tiranti: // With anchor bolts: // Avec tirants: // Mit Ankerbolzen: // Con tirantes: // Met spankabels:

B2

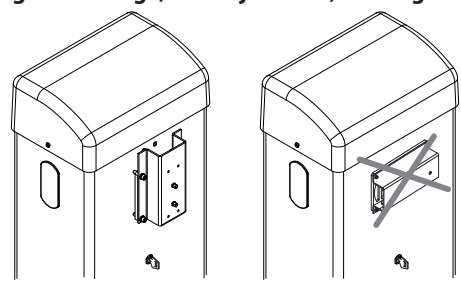


*
Non in dotazione
Not supplied
Ne sont pas fournis
Nicht im Lieferumfang
No asignadas en el
equipamiento base
Niet meegeleverd



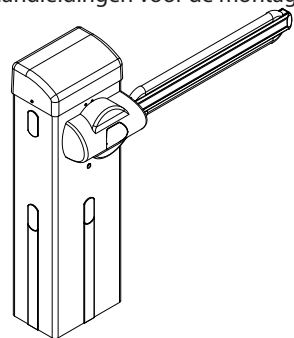


Montaggio Asta, Assembly of boom, Montage de la barre, Montage der Stange, Montaje mástil, Montage stang.

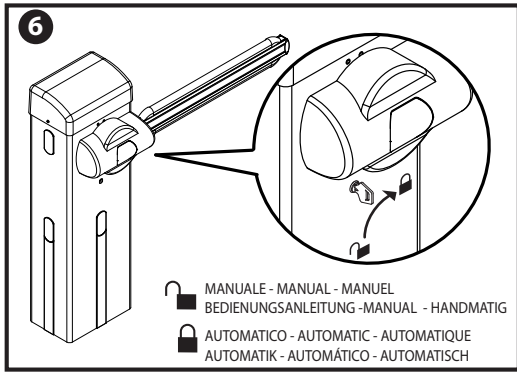
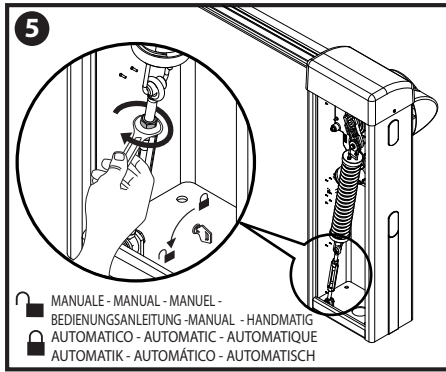
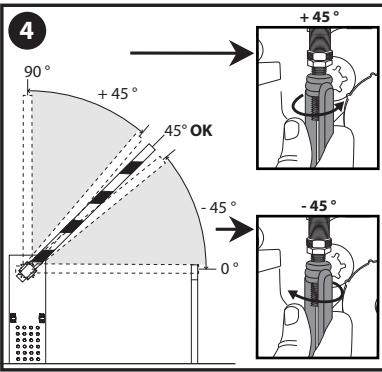
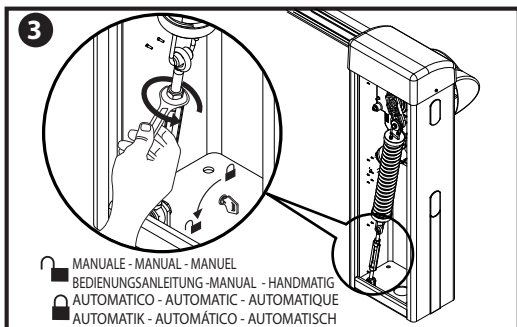
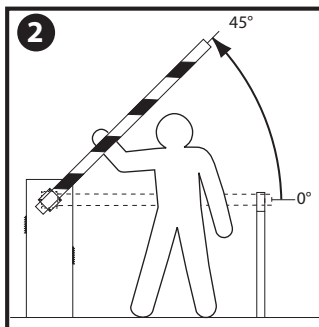
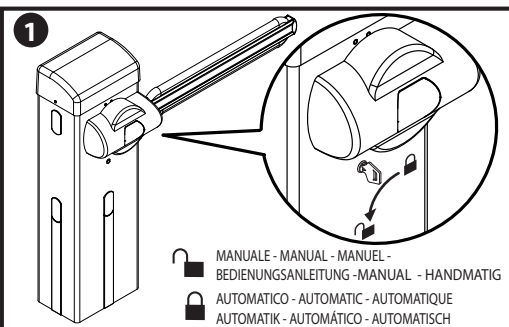


Assicurarsi che la molla non sia in tensione.
 Make sure the spring is not under tension.
 Vérifiez si le ressort n'est pas en tension.
 Sicherstellen, dass die Feder nicht gespannt.
 Asegurarse de que el muelle no esté tensado.
 Controleren of de veer niet onder spanning staat.

Per montaggio aste fare riferimento ai manuali
 See manuals for boom assembly
 Pour monter les barres consultez les manuels
 Bitte nehmen Sie für die Montage der Stange auf die
 Handbücher Bezug
 Para montar los mástiles consultar los manuales
 Raadpleeg de handleidingen voor de montage van de bomen

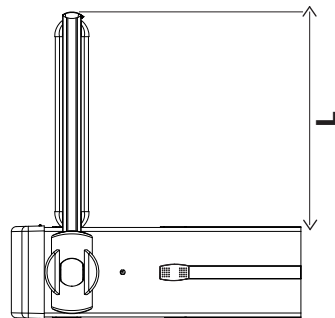


Bilanciamento Asta, Boom balancing, Equilibrage de la barre, Auswuchtung der Stange, Balance del mástil, Balancing stang.



GIOTTO BT A 30U/ GIOTTO BT A 60U
GIOTTO BT A 30S U/ GIOTTO BT A 60S U

		Accessori: lunghezza utile asta e bilanciamento. / Accessoires: working length of boom and balancing. / Accessoires: longueur utile de la barre et équilibrage. Zubehör: Nutzlänge Schranke und Auswuchtung. / Accessorios: longitud útil mástil y balance. / Accessoires: nuttige lengte slagboom en balancering.																			
SB		+ SB	+ SB	+ SB	+ SB	+ SB	+ SB	+ SB	+ SB	+ SB	+ SB	+ SB	+ SB								
PCAN (solo sopra l'asta)*1		+ PCAN	+ PCAN	+ PCAN	+ PCAN	+ PCAN	+ PCAN	+ PCAN	+ PCAN	+ PCAN	+ PCAN	+ PCAN	+ PCAN								
PCAN (solo sotto l'asta)*2																					
		+ LIGHT	+ LIGHT	+ LIGHT	+ LIGHT	+ LIGHT	+ LIGHT	+ LIGHT	+ LIGHT	+ LIGHT	+ LIGHT	+ LIGHT	+ LIGHT								
KIT LIGHT		+ GA/ GAMA	+ GA/ GAMA	+ GA/ GAMA	+ GA/ GAMA	+ GA/ GAMA	+ GA/ GAMA	+ GA/ GAMA	+ GA/ GAMA	+ GA/ GAMA	+ GA/ GAMA	+ GA/ GAMA	+ GA/ GAMA								
GA AQ AT - GAMA AQ AT		+ BIR	+ BIR	+ BIR	+ BIR	+ BIR	+ BIR	+ BIR	+ BIR	+ BIR	+ BIR	+ BIR	+ BIR								
BIR																					
A	MIN L	6 m	3,2 m	3,2 m	3,3 m	3,7 m	3,8 m	4 m	4,2 m	4,3 m	4,5 m	4,8 m	3,4 m	3,4 m	3,6 m	4,1 m	4,2 m	4,4 m	4,6 m	4,7 m	5 m
	MAX L	6 m	3,5 m	3,6 m	3,7 m	4,2 m	4,3 m	4,5 m	4,7 m	4,8 m	5 m	5 m	5 m	3,8 m	3,8 m	4 m	4,5 m	4,6 m	4,9 m	5 m	5 m
B	MIN L	4,4 m	2,4 m	2,5 m	2,6 m	2,9 m	2,9 m	3,1 m	3,2 m	3,3 m	3,5 m	3,7 m	2,7 m	2,7 m	2,8 m	3,2 m	3,3 m	3,4 m	3,6 m	3,7 m	3,9 m
	MAX L	5 m	3,3 m	3,3 m	3,5 m	3,9 m	4 m	4,2 m	4,3 m	4,4 m	4,7 m	5 m	3,5 m	3,6 m	3,7 m	4,2 m	4,3 m	4,5 m	4,7 m	4,9 m	5 m
A	MIN L		2,4 m	2,5 m	2,5 m	2,9 m	2,9 m	2,9 m					2,7 m	2,7 m	2,8 m						
	MAX L		2,7 m	2,7 m	2,8 m	3 m	3 m	3 m					2,9 m	2,9 m	3 m						
B	MIN L		1,9 m	2 m	2 m	2,3 m	2,3 m	2,5 m	2,5 m	2,6 m	2,8 m	2,9 m	2,2 m	2,2 m	2,3 m	2,6 m	2,7 m	2,8 m	2,9 m		
	MAX L		2,3 m	2,3 m	2,4 m	2,7 m	2,8 m	2,9 m	3 m	3 m	3 m	3 m	2,5 m	2,5 m	2,6 m	3 m	3 m	3 m	3 m		
C	MIN L		1 m	1,1 m	1,1 m	1,2 m	1,3 m	1,3 m	1,4 m	1,4 m	1,5 m	1,6 m	1,3 m	1,3 m	1,3 m	1,5 m	1,6 m	1,7 m	1,7 m	1,8 m	1,9 m
	MAX L		1,9 m	2 m	2 m	2,3 m	2,3 m	2,5 m	2,5 m	2,6 m	2,8 m	2,9 m	2,2 m	2,2 m	2,3 m	2,6 m	2,7 m	2,8 m	2,9 m	3 m	3 m



L: Lunghezza utile asta.

L: Working boom length.

L: Longueur utile de la barre.

L: Nutzlänge der Schranke.

L: Longitud útil mástil.

L: Nuttige lengte slagboom.

*1

(above boom only)

(uniquement sur la barre)

(nur über der Schranke)

(solo sobre el mástil)

(alleen boven de slagboom)

*2

(below boom only)

(uniquement sous la barre)

(nur unter der Schranke)

(solo debajo el mástil)

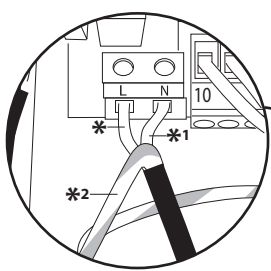
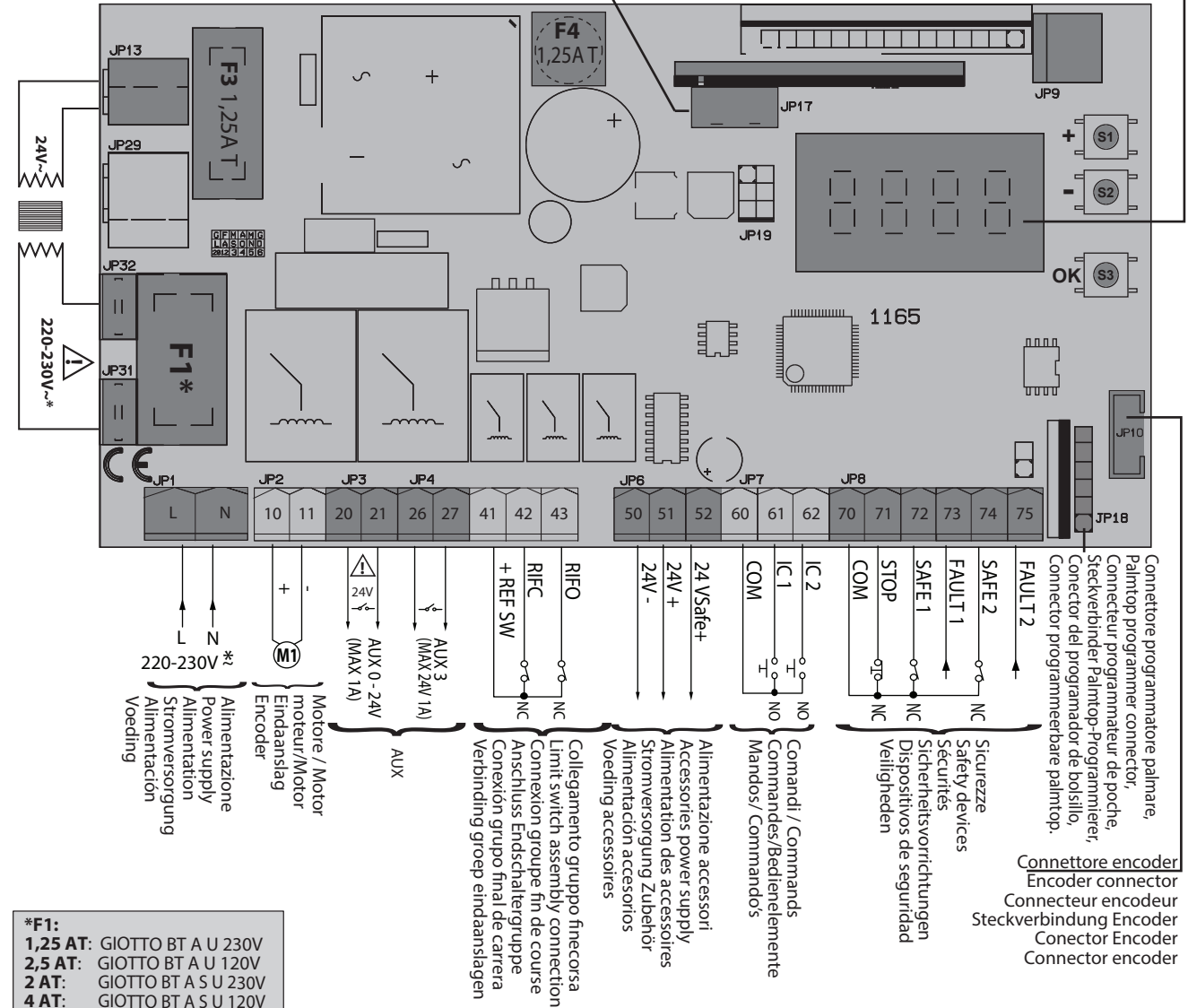
(alleen onder de slagboom)

F

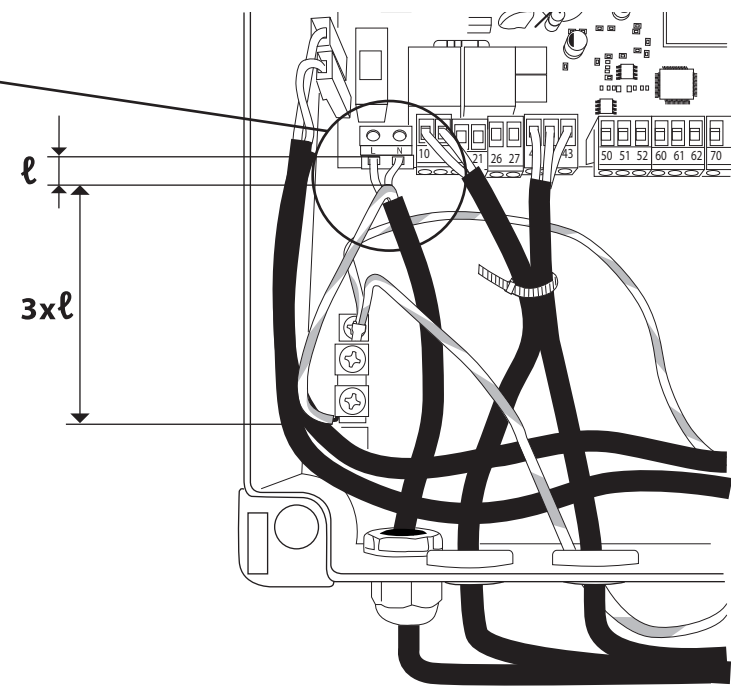
Collegamenti morsetteria, Terminal board wiring, Branchements sur le bornier, Anschlüsse Klemmleiste, Conexiones tablero de bornes, Aansluitingen aansluitkast.

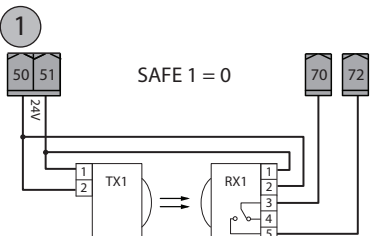
G

Connettore scheda opzionale / Optional board connector, Connecteur carte facultative / Steckverbinder Zusatzkarte, Conector de la tarjeta opcional / Connector optionele kaart. Display + tasti programmazione / Display plus programming keys, Afficheur et touches de programmation / Display und Programmierungstasten, Pantalla más botones de programación / Display meerdere toetsen programmeur.

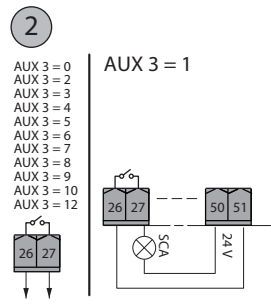


* (L)	*1 (N)	*2
Marrone	Blu	Giallo/ Verde
Brown	Bleu	Yellow/ Green
Marron	Bleu	Jaune/ Vert
Braun	Blau	Gelb/ Grün
Maron	Azul	Amarillo/ Verde
bruin	blauw	Geel/ Groen

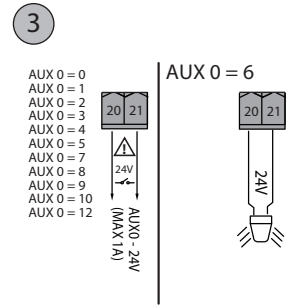




Collegamento di 1 coppia di fotocellule non verificate,
 Connection of 1 pair of non-tested photocells,
 Connexion 1 paire photocellules non vérifiées,
 Anschluss von einem Paar nicht überprüften Fotozellen,
 Conexión de 1 par fotocélulas no comprobadas,
 Aansluiting van 1 paar fotocellen anders dan "trusted device".

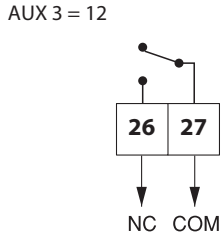
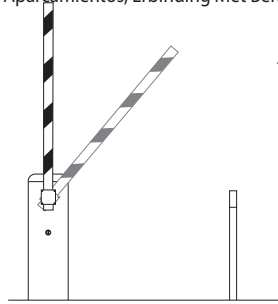
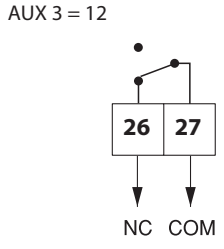
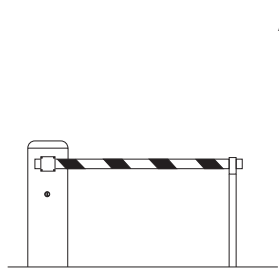


- AUX 3 = 0
- AUX 3 = 2
- AUX 3 = 3
- AUX 3 = 4
- AUX 3 = 5
- AUX 3 = 6
- AUX 3 = 7
- AUX 3 = 8
- AUX 3 = 9
- AUX 3 = 10
- AUX 3 = 12



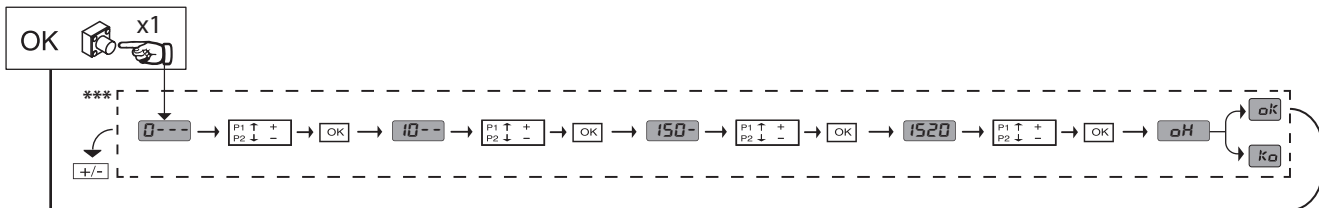
- AUX 0 = 0
- AUX 0 = 1
- AUX 0 = 2
- AUX 0 = 3
- AUX 0 = 4
- AUX 0 = 5
- AUX 0 = 7
- AUX 0 = 8
- AUX 0 = 9
- AUX 0 = 10
- AUX 0 = 12

4 Connessione A Sistema Gestione Parcheggi, Connection To Car-park Management System, Connexion Au Système De Gestion Des Parkings, Anschluss An Das Parkplatzbewirtschaftungssystem, Conexión Al Sistema De Gestion De Aparcamientos, Erbinding Met Beheersysteem parkeerplaatsen

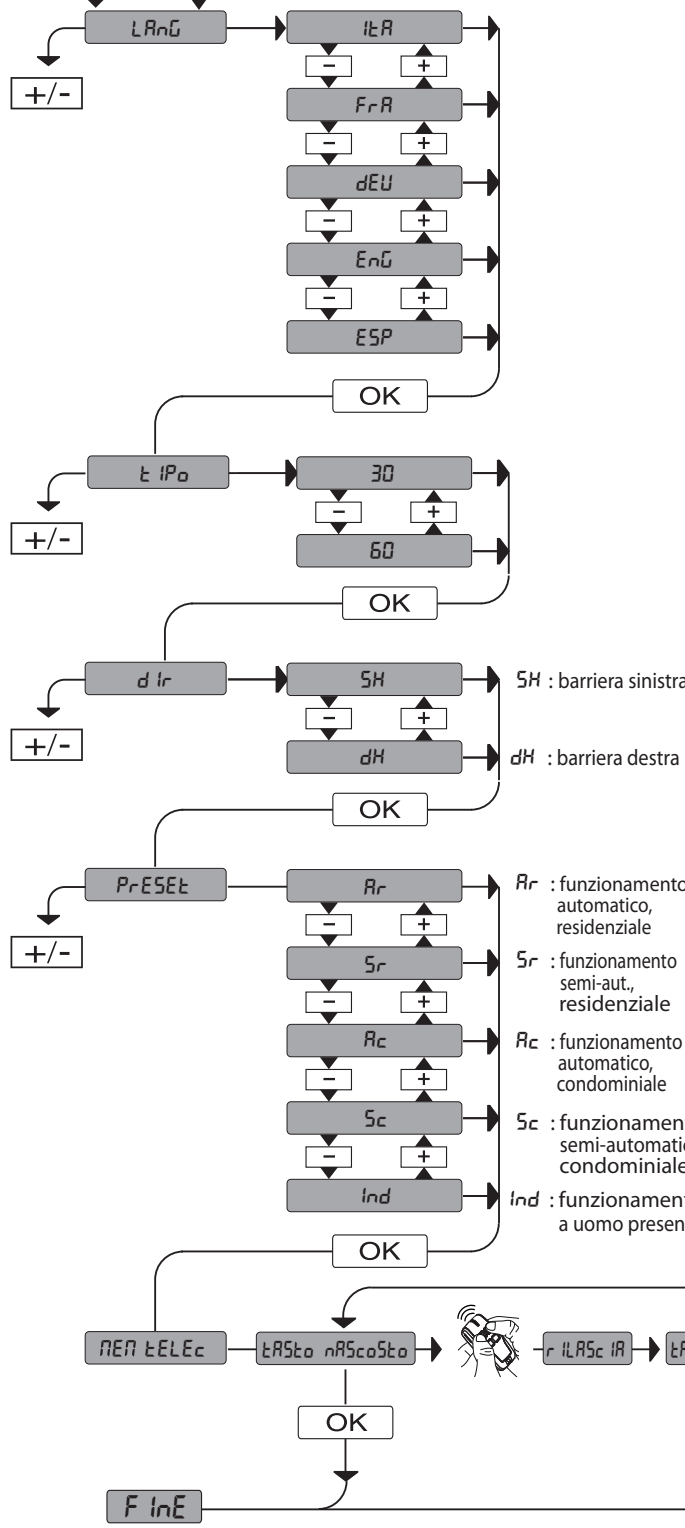


MENU SEMPLIFICATO FIG. 1

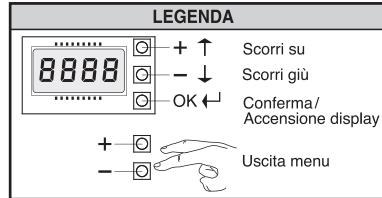
D812433 00100_07



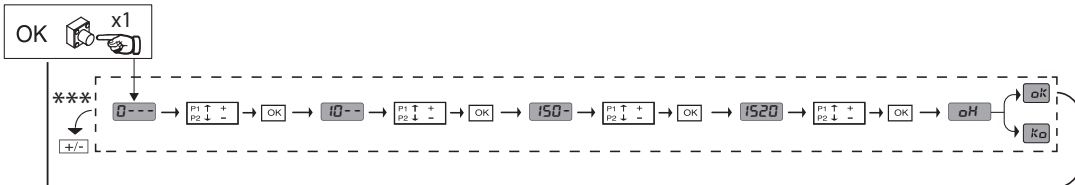
*** Inserimento password.
Richiesta con logica Livello Protezione impostata a 1, 2, 3, 4



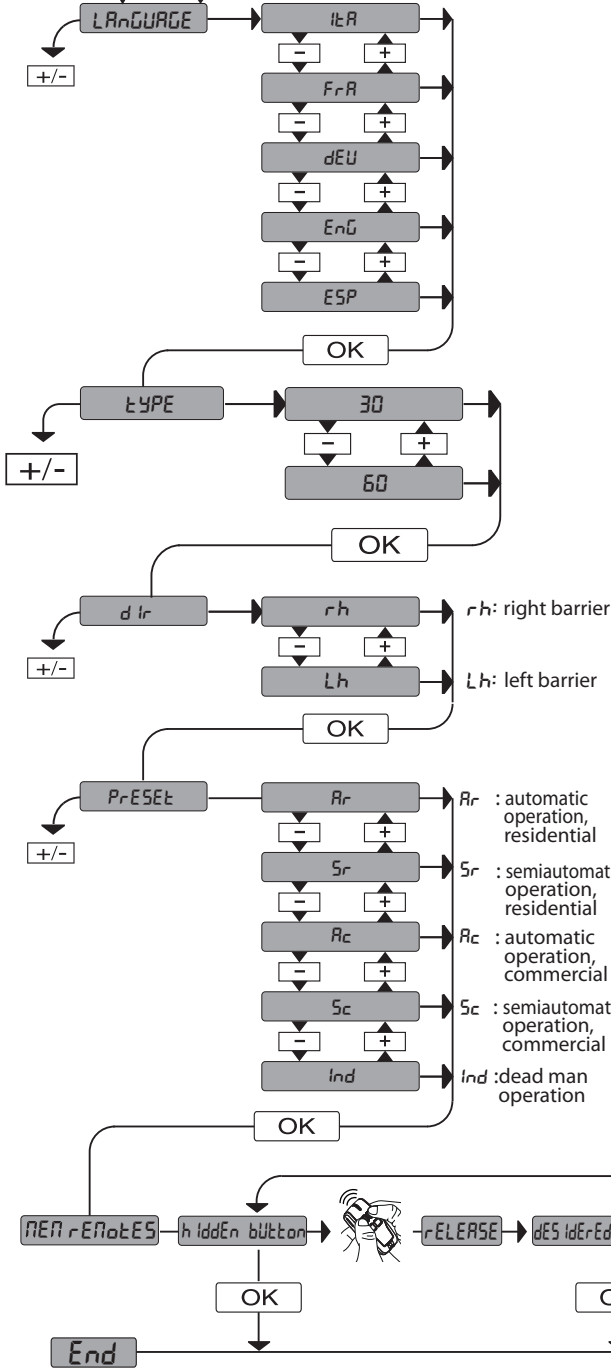
PRESET	DEFAULT	Rr	Sr	Rc	Sc	Ind
PARAMETRI						
Tempo chiusura automatica [s]	10	10	10	5	5	5
LOGICHE						
Tempo Chiusura Automatica	1	1	0	1	0	0
Movimento passo passo	1	1	0	1	0	0
Preallarme	0	0	0	1	1	0
Uomo presente	0	0	0	0	0	1
Blocca impulsi in apertura	1	0	0	1	1	0



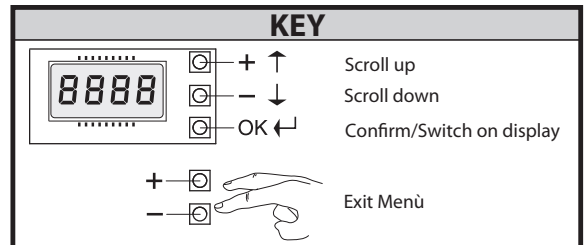
SIMPLIFIED MENU (FIG. 1)



*** Password entry.
Request with Protection Level logic set to 1, 2, 3, 4

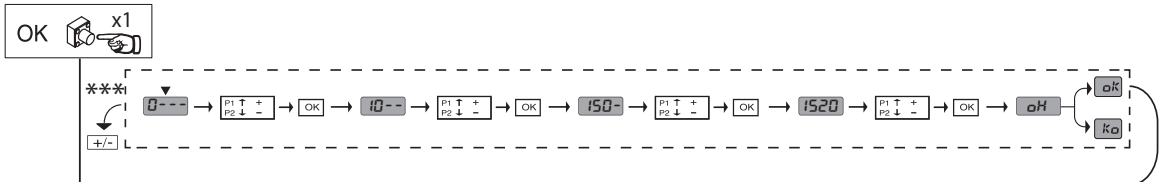


PRESET	DEFAULT	Rr	Sr	Rc	Sc	ind
PARAMETERS						
Automatic closing time [s]	10	10	10	5	5	5
LOGIC						
Automatic Closing Time	1	1	0	1	0	0
Step-by-step movement	1	1	0	1	0	0
Pre-alarm	0	0	0	1	1	0
Deadman	0	0	0	0	0	1
Block pulses during opening	1	0	0	1	1	0



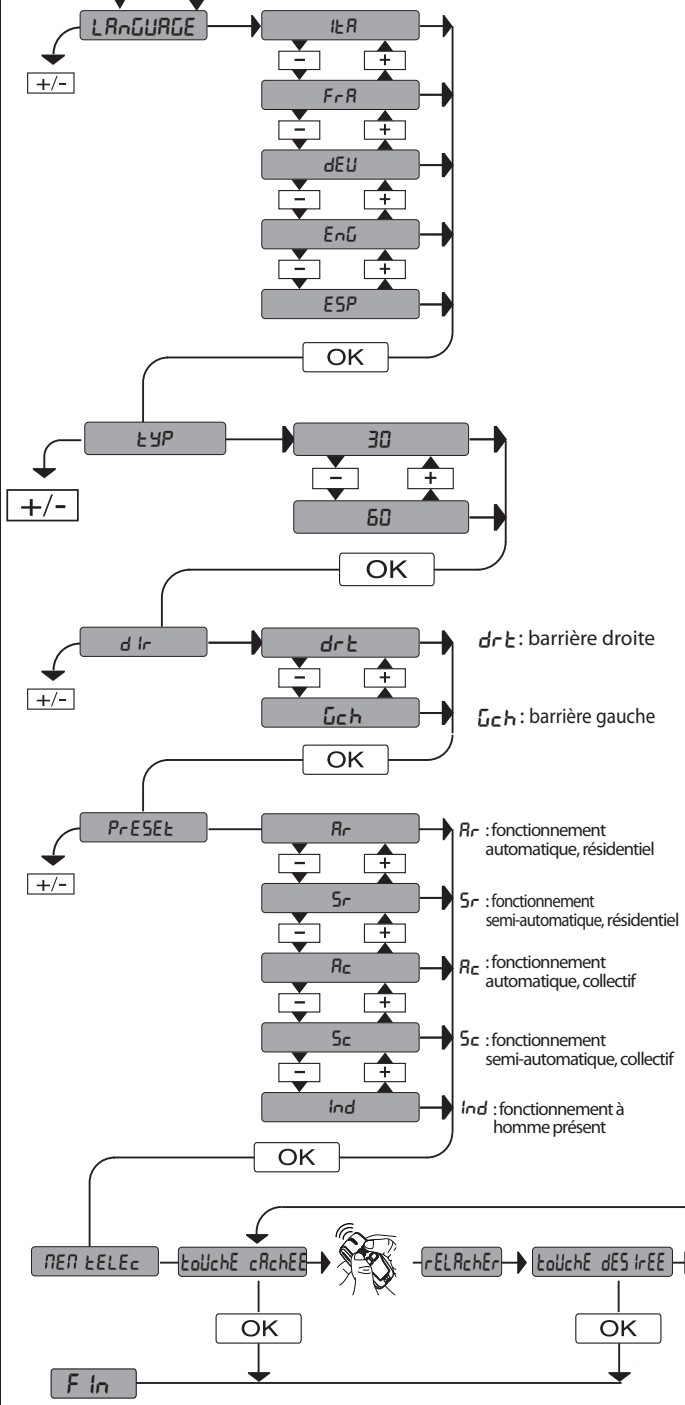
MENU SIMPLIFIÉ (FIG. 1)

D812433 00100_07



*** Saisie du mot de passe.
Demande avec logique Niveau Protection configurée sur 1, 2, 3, 4

PRESET	DEFAULT	R _r	S _r	R _c	S _c	ind
PARAMETRES						
Temps fermeture automatique [s]	10	10	10	5	5	5
LOGIQUES						
Temps fermeture automatique	1	1	0	1	0	0
Mouvement pas à pas	1	1	0	1	0	0
Préalarme	0	0	0	1	1	0
Homme-présent	0	0	0	0	0	1
Verrouillage impulsions à l'ouverture	1	0	0	1	1	0



dr : barrière droite
gc : barrière gauche

R_r : fonctionnement automatique, résidentiel
S_r : fonctionnement semi-automatique, résidentiel
R_c : fonctionnement automatique, collectif
S_c : fonctionnement semi-automatique, collectif
ind : fonctionnement à homme présent

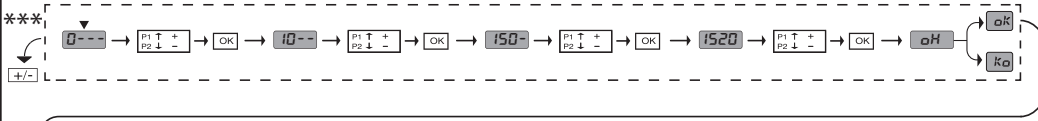
LÉGENDE

- Monter
- Descendre
- Confirmation / Allumage afficheur
- Sortir du menu

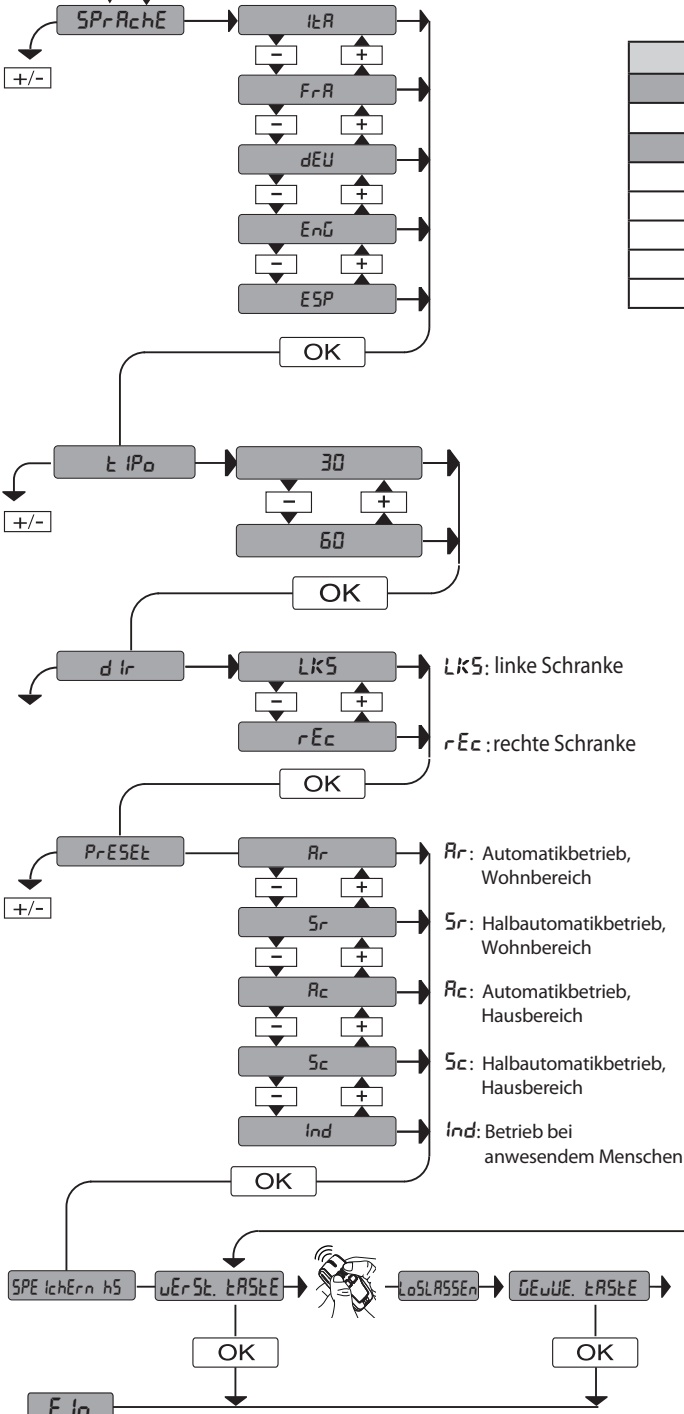
VEREINFACHTES MENÜ (FIG. 1)

D812433 00100_07

OK x1



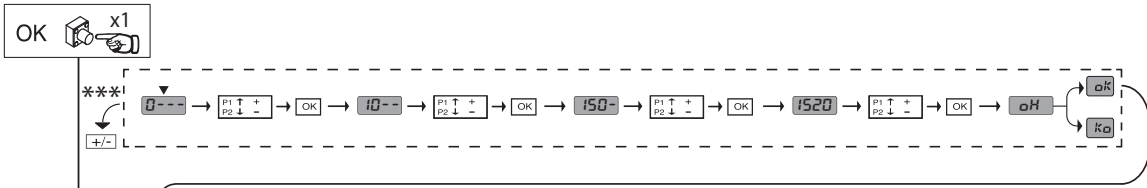
*** Passwordeingabe
Anforderung mit Schutzniveaulogik eingestellt auf 1, 2, 3 oder 4



PRESET	DEFAULT	Rr	Sr	Rc	Sc	ind
PARAMETER						
Zeit automatische Schließung [s]	10	10	10	5	5	5
LOGIK						
Zeit automatische Schließung	1	1	0	1	0	0
Bewegung Schritt Schritt	1	1	0	1	0	0
Voralarm	0	0	0	1	1	0
Mann anwesend	0	0	0	0	0	1
Blockiert Öffnungsimpulse	1	0	0	1	1	0

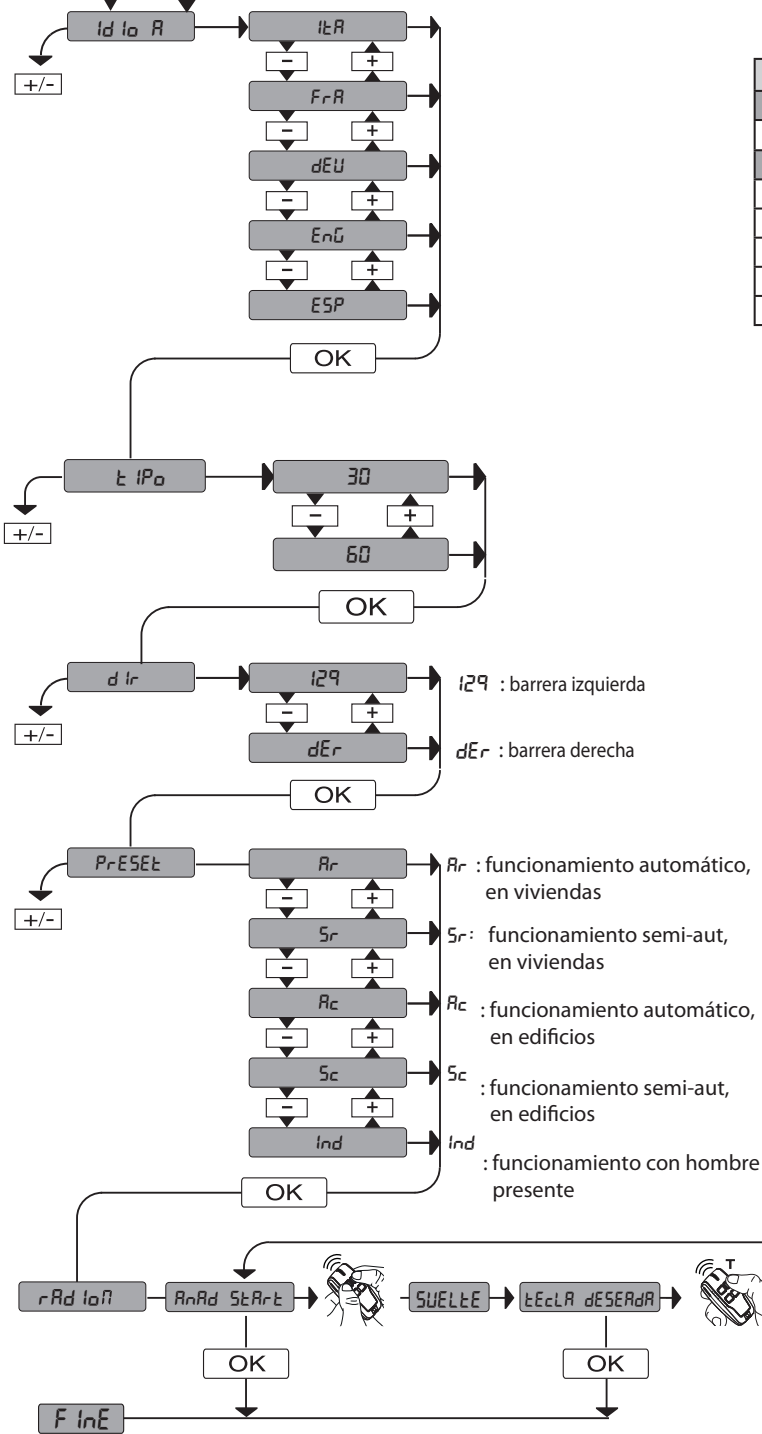
Legende:

MENUS SEMPLIFICADO (FIG. 1)



*** Introducción contraseña.
Solicitud con lógica Nivel Protección configurada a 1, 2, 3, 4

PRESET	DEFAULT	R _r	S _r	R _c	S _c	Ind
PARÁMETROS						
Tiempo cierre automático [s]	10	10	10	5	5	5
LÓGICA						
Tiempo de Cierre Automático	1	1	0	1	0	0
Movimiento paso a paso	1	1	0	1	0	0
Prealarm	0	0	0	1	1	0
Hombre presente	0	0	0	0	0	1
Bloqueo impulsos en fase de apertura	1	0	0	1	1	0



LEYENDA

8888

+ ↑
- ↓
OK ←

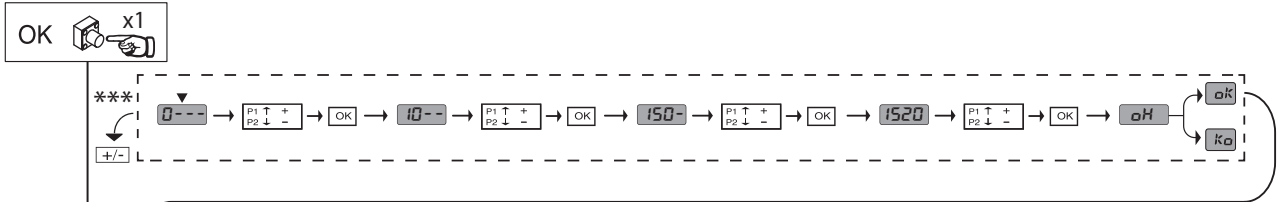
Desplazar hacia arriba
 Desplazar hacia abajo
 Confirmación/
 Encendido pantalla

+ -

↑ ↓

Retorno al menú principal

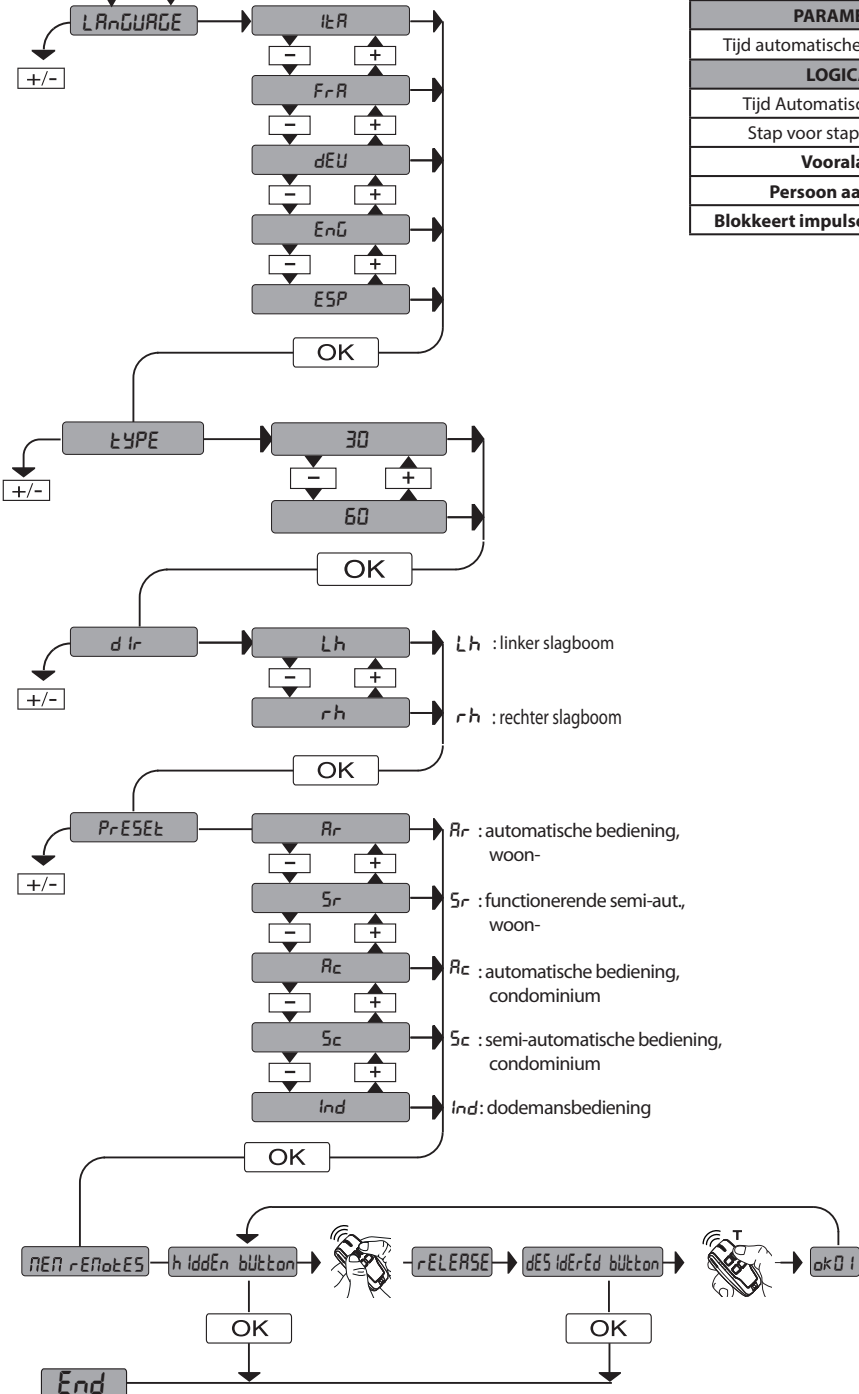
SIMPLIFIED MENU (FIG.1)



*** Password invoeren.

Aanvraag met logica Beschermingsniveau ingesteld op 1, 2, 3, 4

PRESET	DEFAULT	R _r	S _r	R _c	S _c	ind
PARAMETER						
Tijd automatische sluiting [sec.]	10	10	10	5	5	5
LOGICA'S						
Tijd Automatische Sluiting	1	1	0	1	0	0
Stap voor stap beweging	1	1	0	1	0	0
Vooralarm						
Persoon aanwezig	0	0	0	0	0	1
Blokkeert impulsen bij opening						
	1	0	0	1	1	0



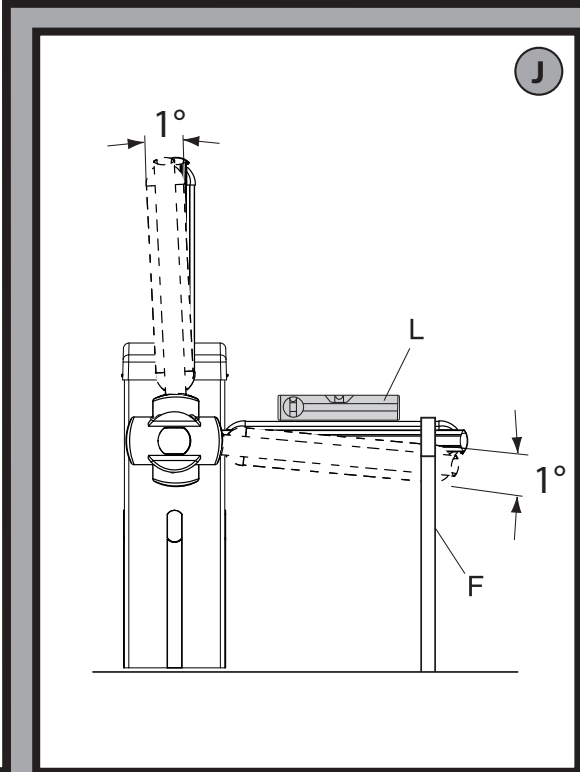
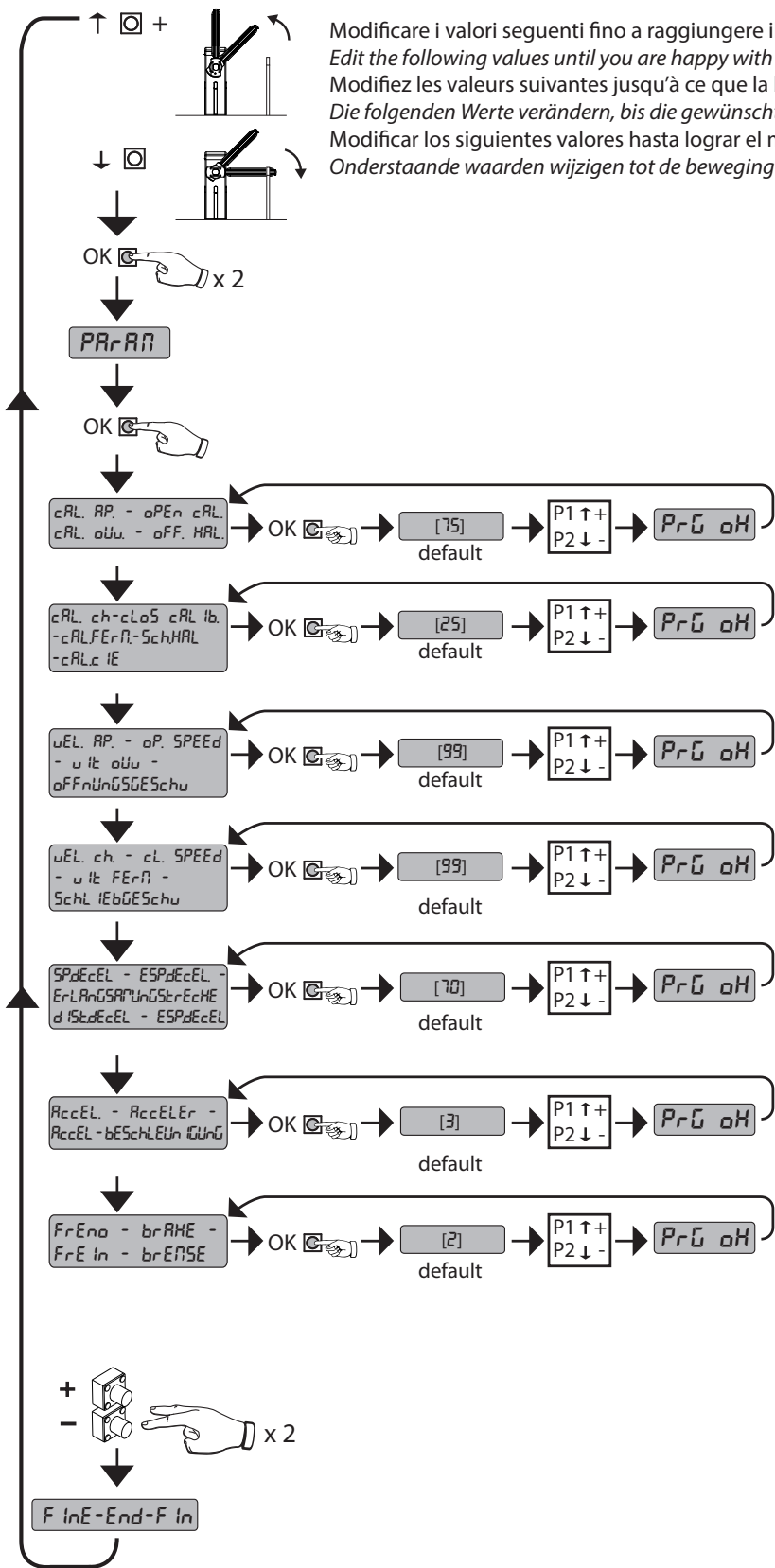
LEGENDE

- + ↑ Doorloop op
- ↓ Doorloop naar
- OK ← Bevestig / Aanschakeling display
- + - Terugkeer naar het hoofdmenu

REGOLAZIONI PRELIMINARI, PRELIMINARY ADJUSTMENTS, RÉGLAGES PRÉALABLES, VORBEREITENDE EINSTELLUNGEN, REGULACIONES PRELIMINARES, INLEIDENDE REGELS

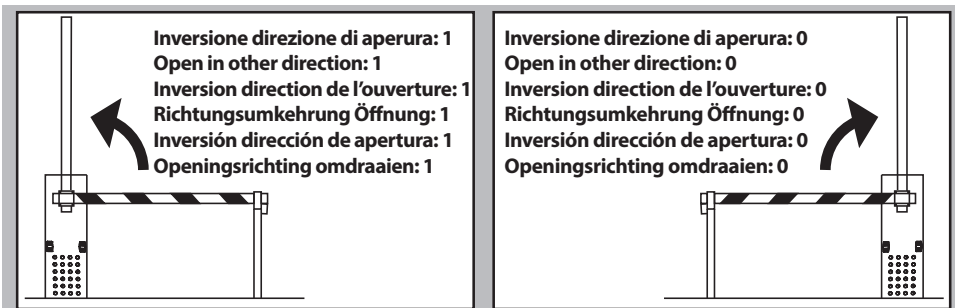
I

D812433 00100_07

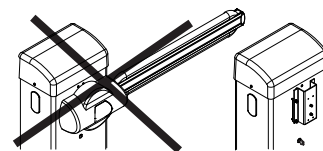


MONTAGGIO ASTA DESTRA, ASSEMBLY OF RIGHT BOOM, MONTAGE DE LA BARRE DROITE, RECHTE MONTAGE DER STANGE, MONTAJE MÁSTIL DERECHO, MONTAGE RECHTERSTANG.

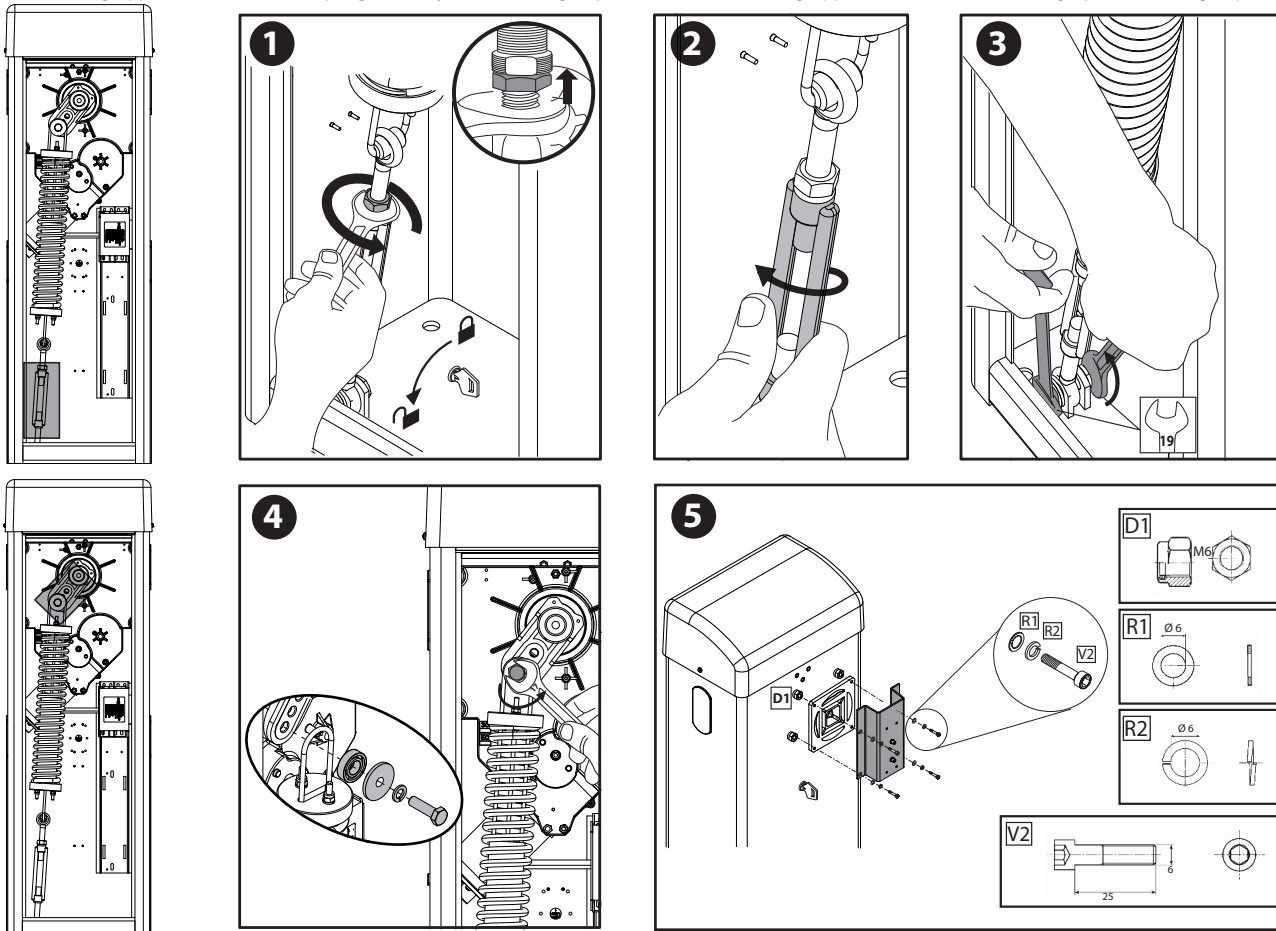
AA



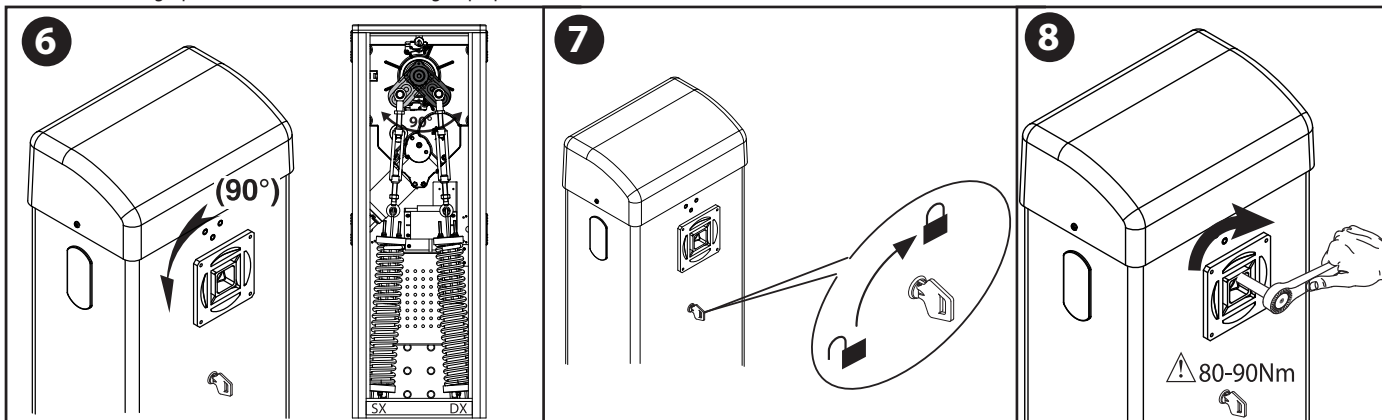
Assicurarsi che la molla non sia in tensione, e l'asta non sia montata.
 Make sure the spring is not under tension and the boom is not fitted.
 Vérifiez si le ressort n'est pas en tension et si la tige n'est pas montée.
 Sicherstellen, dass die Feder nicht gespannt und die Stange nicht montiert ist.
 Asegurarse de que el muelle no esté tensado y de que el mástil no esté montado.
 Controleren of de veer niet onder spanning staat, en de stang niet gemonteerd is.



Smontare il gruppo molla. Remove the spring assembly. Démonter le groupe ressort. Die Feder-Baugruppe ausbauen. Desmontar el grupo muelle. De groep veer demonteren.



Rimontare il gruppo molla a destra, Ret the right-hand spring assembly, Remontez le groupe ressort à droite, Die Baugruppe neu montieren, Feder rechts, Volver a montar el grupo muelle a la derecha, De veergroep opnieuw rechts monteren.



MONTAGGIO LAMPEGGIANTE, FITTING THE FLASHING LIGHT, MONTAGE DU CLIGNOTANT, MONTAGE DER BLINKLEUCHTE, MONTAJE DEL INDICADOR PARPADEANTE, MONTAGE FOTOCEL

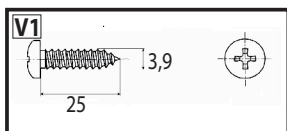
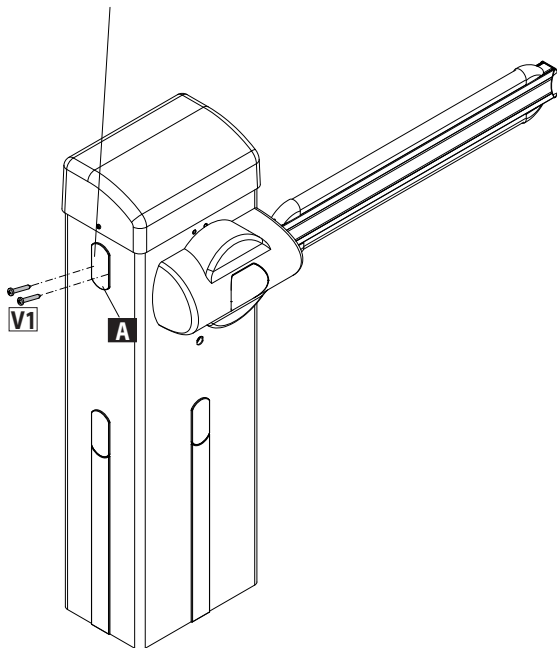
AB

Per l'installazione del lampeggiante fare riferimento ai manuali del lampeggiante
 See the flashing light's manual for instructions on installing the flashing light
 Pour monter le clignotant consultez le manuel du clignotant
 Bitte nehmen Sie für die Installation der Blinkleuchte auf das Handbuch der Blinkleuchte Bezug
 Para instalar el indicador parpadeante consultar el manual del mismo
 Raadpleeg de handleiding van het zwaailicht voor de installatie van het zwaailicht

Installazione lampeggiante
 Installing the flashing light
 Installation du clignotant
 Installation der Blinkleuchte
 Instalación del indicador parpadeante
 Installatie zwaailicht

ATTENZIONE! togliere il coperchietto A
PLEASE NOTE! Remove cover A
ATTENTION ! Retirez le couvercle A
ACHTUNG! Entfernen Sie die Abdeckung A
¡ATENCIÓN! Quitar la tapa A
OPGELET! Demonteer het klepje A

ATTENZIONE! fissare il lampeggiante alla barriera con la vite (V1)
PLEASE NOTE! Fasten the flashing light on the barrier using the screw (V1)
ATTENTION ! Fixez le clignotant sur la barrière avec la vis (V1)
ACHTUNG! Befestigen Sie die Blinkleuchte mit der Schraube (V1) an der Schranke
¡ATENCIÓN! Fijar el indicador parpadeante a la barra con el tornillo (V1)
OPGELET! Bevestig het zwaailicht met de schroef (V1) aan de slagboom



MONTAGGIO FOTOCELLULA, FITTING THE PHOTOCCELL , MONTAGE DE LA PHOTOCÉLULE, MONTAGE DER FOTOCÉLLE, MONTAJE DE LA FOTOCÉLULA, MONTAGE FOTOCEL

AC

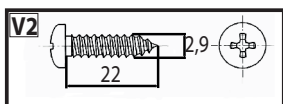
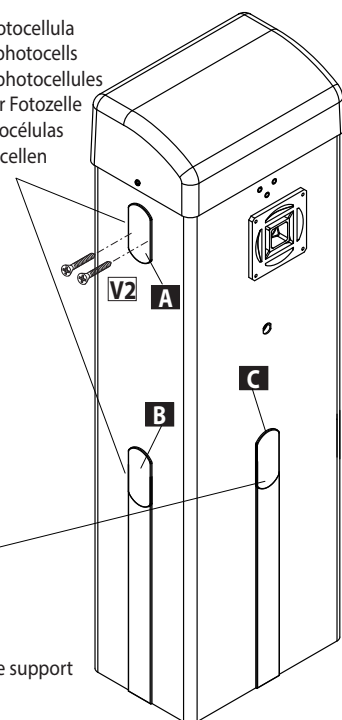
Per l'installazione della fotocellula e della fotocellula con supporto colonnina fare riferimento ai manuali delle fotocellule e ai manuali supporto colonnina
 See the photocell's manuals and post mount's manuals for instructions on installing the photocell and photocell with post mount
 Pour monter la photocellule et la photocellule avec colonnette de support consultez le manuel des photocellules et le manuel de la colonnette de support
 Bitte nehmen Sie für die Installation der Fotozelle und der Fotozelle mit Säulenhaltung auf das Handbuch der Fotozellen und auf das Handbuch der Säulenhaltung Bezug
 Para instalar la fotocélula y la fotocélula con soporte columna consultar el manual de las fotocélulas y el manual del soporte columna
 Raadpleeg de handleiding van de fotocellen en de handleiding van de steunpilaar voor de montage van de fotocel en de fotocel met steunpilaar

Installazione fotocellula
 Installing the photocells
 Montage des photocellules
 Installation der Fotozelle
 Instalación fotocélulas
 Installatie fotocellen

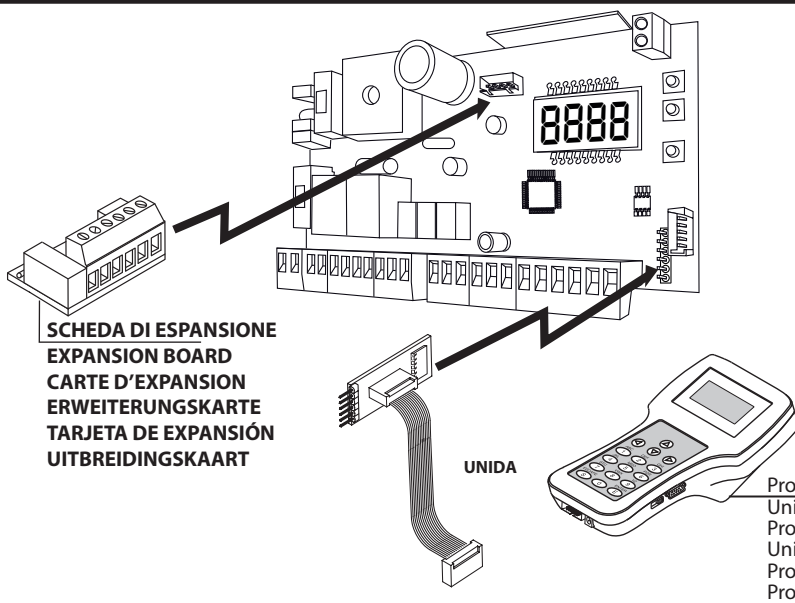
ATTENZIONE! togliere il coperchietto A, B o C per installare la fotocellula o il supporto colonnina
PLEASE NOTE! Remove cover A, B or C to install the photocell or post mount
ATTENTION ! Retirez le couvercle A, B ou C pour monter la photocellule ou la colonnette de support
ACHTUNG! Entfernen Sie die Abdeckung A, B oder C für die Installation der Fotozelle oder der Säulenhaltung
¡ATENCIÓN! Quitar la tapa A, B o C para instalar la fotocélula o el soporte columna
OPGELET! Demonteer het klepje A, B of C voor de installatie van de fotocel of de steunpilaar

ATTENZIONE! fissare la fotocellula alla barriera con la vite qui illustrata (V2)
PLEASE NOTE! Fasten the photocell on the barrier using the screw (V2)
ATTENTION ! Fixez la photocellule sur la barrière avec la vis (V2)
ACHTUNG! Befestigen Sie die Fotozelle mit der Schraube (V2) an der Schranke
¡ATENCIÓN! Fijar la fotocélula a la barra con el tornillo (V2)
OPGELET! Bevestig de fotocel met de schroef (V2) aan de slagboom

Installazione fotocellula con relativo supporto
 Installing the photocell with post mount
 Montage de la photocellule avec colonnette de support
 Installation der Fotozelle mit Säulenhaltung
 Instalación fotocélula con soporte columna
 Installatie fotocel met steunpilaar



K

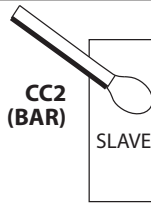
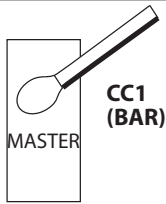


Programmatore palmare universale
 Universal palmtop programmer
 Programmeur de poche universel
 Universellen Palmtop-Programmier
 Programador de bolsillo universal
 Programmebare Universele Palmtop

L

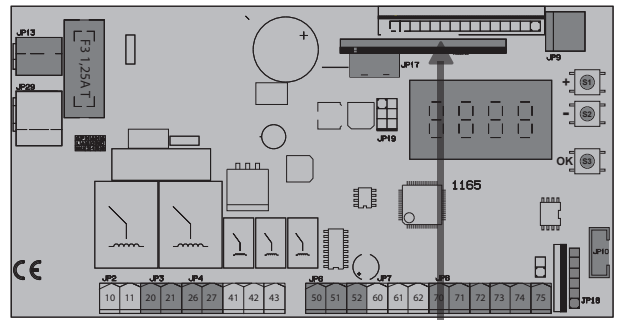
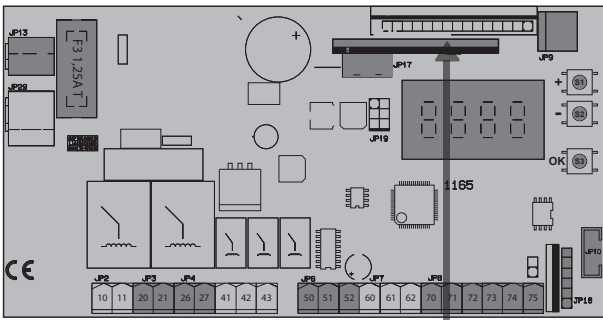
indir 1220=0
 Address=0
 AddressE=0
 AddressE=0
 dirEcc ion=0

Podose rALE=3
 SERIAL PodE=3
 PodE SER IE=3
 SER IELLER PodUS=3
 Podose rA=3



indir 1220=0
 Address=0
 AddressE=0
 AddressE=0
 dirEcc ion=0

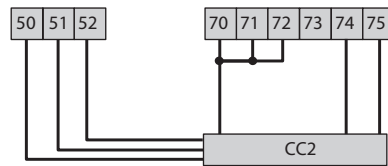
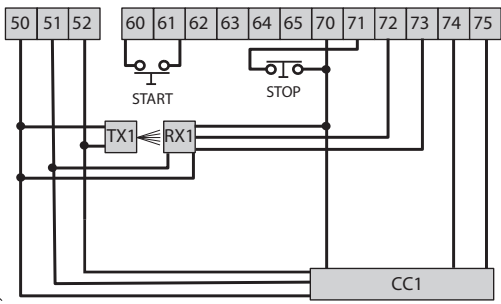
Podose rALE=2
 SERIAL PodE=2
 PodE SER IE=2
 SER IELLER PodUS=2
 Podose rA=2



MAX 250m

B EBA U-LINK 485

B EBA U-LINK 485

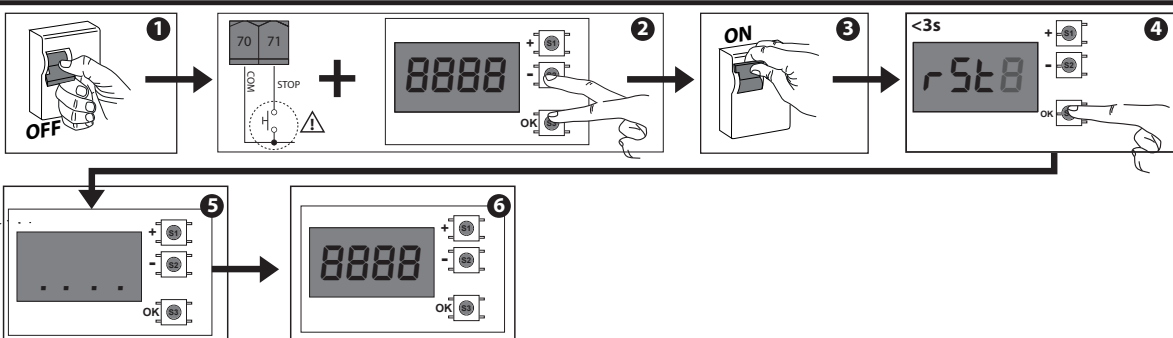


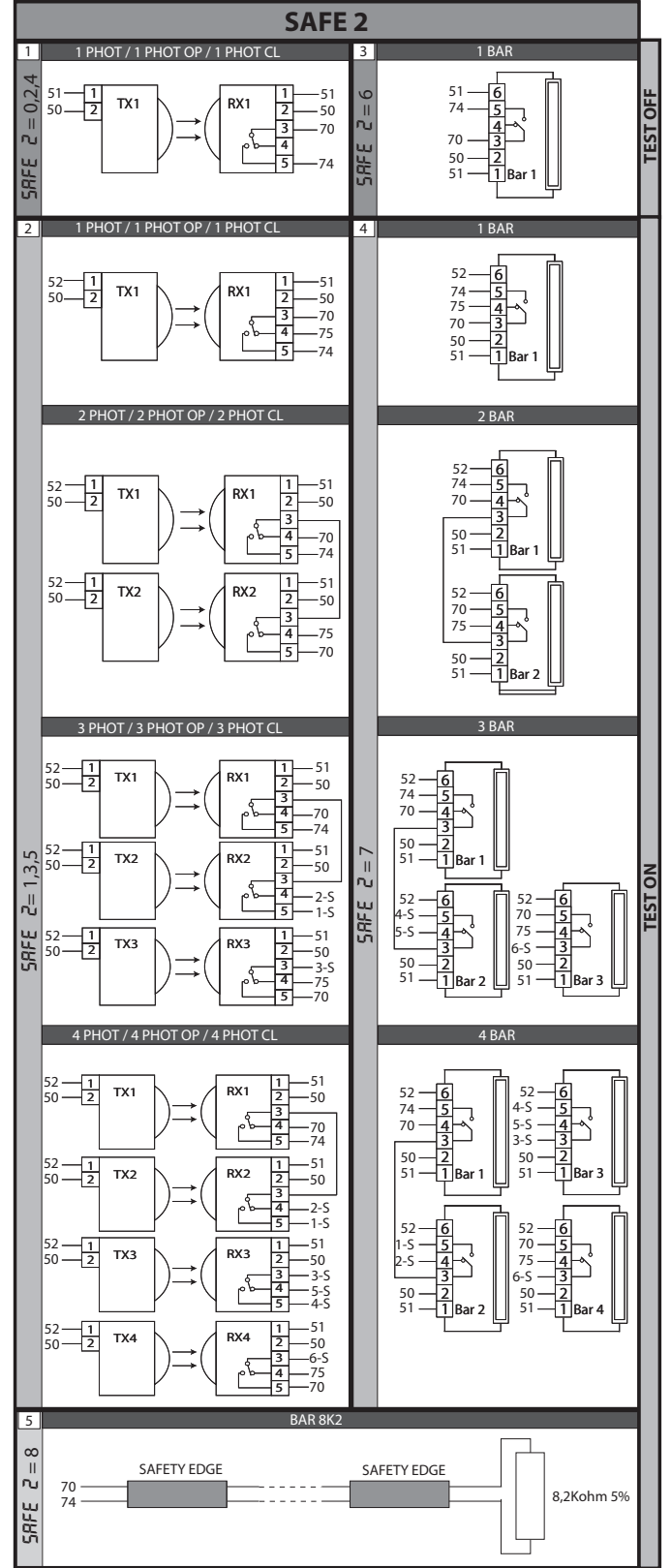
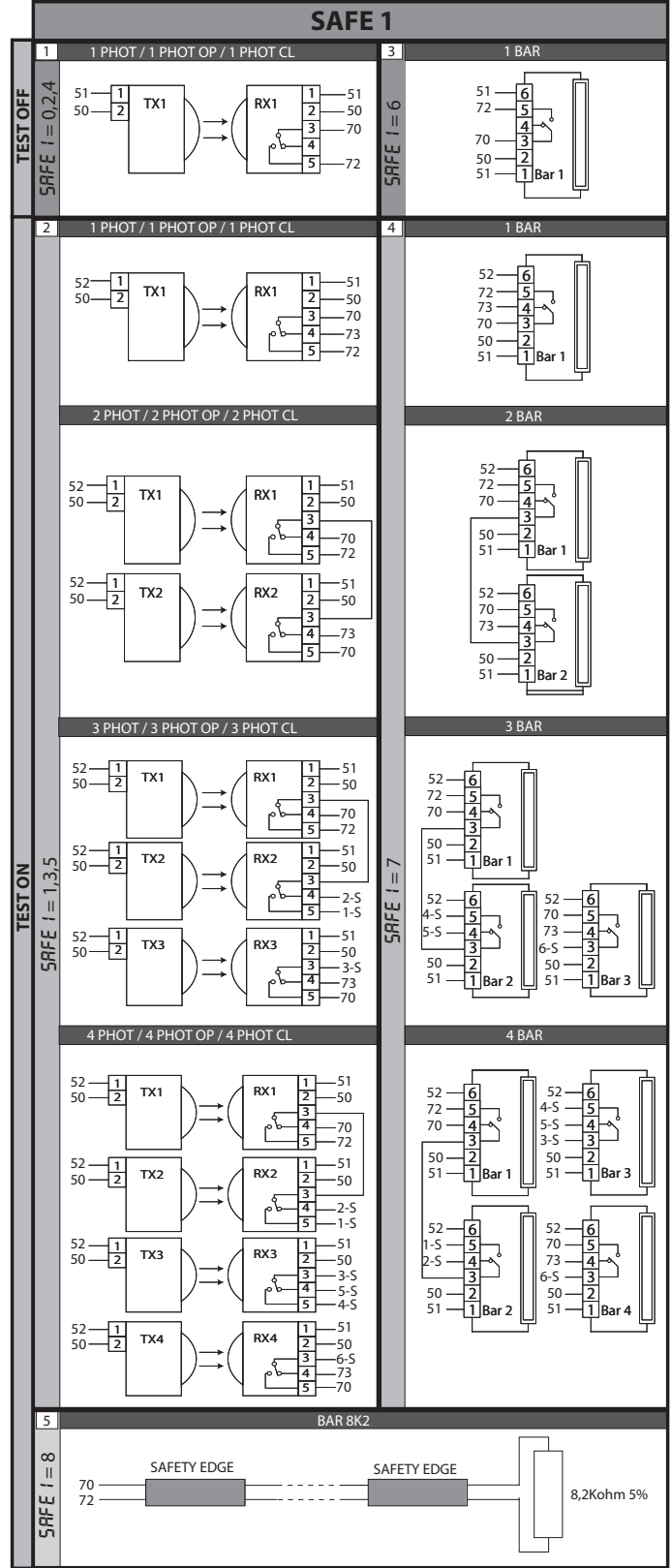
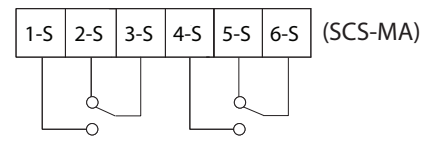
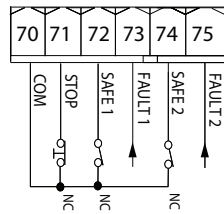
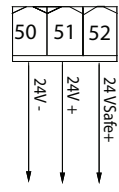
SAFE 1 = 1
 SAFE 2 = 7 (≥6)

SAFE 2 SLAVE = SAFE 2 MASTER

PER IL COLLEGAMENTO DI PIÙ FOTOCELLE FARE RIFERIMENTO ALLA FIG. P - TO CONNECT SEVERAL PHOTOCELLS, REFER TO FIG. P - POUR BRANCHER PLUSIEURS PHOTOCELLES CONSULTEZ LA FIG. P - BITTE NEHMEN SIE FÜR DEN ANSCHLUSS MEHRERER FOTOZELLEN AUF FIG. P BEZUG - PARA LA CONE- XIÓN DE VARIAS FOTOCÉLULAS CONSULTAR LA FIG. P - VOOR HET VERBINDEN VAN MEERDERE FOTOCELLEN ZIE FIG. P

M





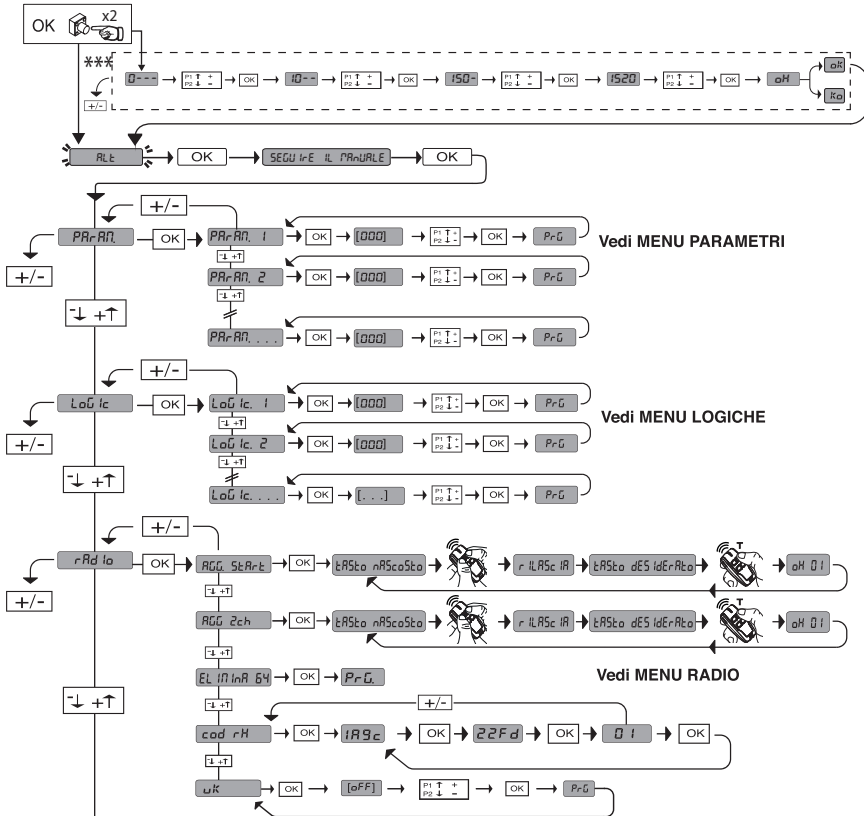
Numero massimo di dispositivi verificati: 6 (ma non più di 4 per tipo),
 Maximum number of tested devices: 6 (but no more than 4 per type),
 Nombre maximum dispositif vérifiés: 6 (mais pas plus de 4 par type),
 Max. Anzahl der überprüften Geräte: 6 (jedoch nicht mehr als 4 je Typ),
 Número máximo dispositivos comprobados: 6 (pero no más de 4 por tipo),
 Maximumaantal "trusted devices": 6 (maar niet meer dan 4 per type)

ACCESSO AI MENU Fig. 2

D812433 00100_07

ITALIANO

***** Inserimento password.**
Richiesta con logica Livello Protezione
impostata a 1, 2, 3, 4



LEGENDA

+ ↑

Scorri su

- ↓

Scorri giù

OK ↵

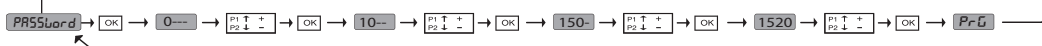
Conferma/
Accensione display

+ -

Uscita menu

Codice diagnostica	Descrizione	Note
StErE	Attivazione ingresso start esterno START E	
StErI	Attivazione ingresso start interno START I	
oPEn	Attivazione ingresso OPEN	
cL5	Attivazione ingresso CLOSE	
tIFe	Attivazione ingresso TIMER	
StoP	Attivazione ingresso STOP	
Phot	Attivazione ingresso fotocellula PHOT o se configurato come fotocellula verificata Attivazione dell'ingresso FAULT associato	
PhoP	Attivazione ingresso fotocellula in apertura PHOT OP o se configurato come fotocellula verificata attiva solo in apertura Attivazione dell'ingresso FAULT associato	
PhcL	Attivazione ingresso fotocellula in chiusura PHOT CL o se configurato come fotocellula verificata attiva solo in chiusura Attivazione dell'ingresso FAULT associato	
bAr	Attivazione ingresso costa BAR o se configurato come costa sensibile verificata Attivazione dell'ingresso FAULT associato	
bAr 2	Attivazione ingresso costa BAR su motore slave (connessione ante contrapposte) o se configurato come costa sensibile verificata Attivazione dell'ingresso FAULT associato	
Sbc	Attivazione ingresso fincorsa chiusura del motore SWC	
Sbo	Attivazione ingresso fincorsa apertura del motore SWO	
rEFo	Attivazione ingresso riferimento in apertura	
rEFc	Attivazione ingresso riferimento in chiusura	
Er01	Test fotocellule fallito	Verificare collegamento fotocellule e/o impostazioni logiche
Er02	Test costa fallito	Verificare collegamento coste e/o impostazioni logiche
Er03	Test fotocellule apertura fallito	Verificare collegamento fotocellule e/o impostazioni parametri/logiche
Er04	Test fotocellule chiusura fallito	Verificare collegamento fotocellule e/o impostazioni parametri/logiche
Er05	Test costa su motore slave fallito (connessione ante contrapposte)	Verificare collegamento coste e/o impostazioni parametri/logiche
Er06	Test costa 8k2 fallito	Verificare collegamento coste e/o impostazioni parametri/logiche
Er1H*	Errore test hardware scheda	-Verificare collegamenti al motore -Problemi hardware alla scheda (contattare l'assistenza tecnica)
Er2H*	Errore encoder	verificare il cablaggio e la schedina encoder, eventualmente il verso motore e resettare la scheda
Er3H*	Inversione per ostacolo - Amperostop	Verificare eventuali ostacoli lungo il percorso
Er4H*	Termica	Attendere il raffreddamento dell'automazione
Er5H*	Errore comunicazione con dispositivi remoti	Verificare il collegamento con i dispositivi accessori e/o schede di espansione collegati via seriale
Er70, Er71, Er74, Er75	Errore interno di controllo supervisione sistema.	Provare a spegnere e riaccendere la scheda. Se il problema persiste contattare l'assistenza tecnica.
Er72	Errore di consistenza dei parametri di centrale (Logiche e Parametri)	Premendo Ok vengono confermate le impostazioni rilevate. La scheda continuerà a funzionare con le impostazioni rilevate. ⚠ E' necessario verificare le impostazioni della scheda (Parametri e Logiche).
Er73	Errore nei parametri di D-track	Premendo Ok la scheda riprenderà a funzionare con D-track di default. ⚠ E' necessario effettuare un autosest
ErFH*	errore fincorsa	verificare collegamenti dei fincorsa
ErF3	Errore nell'impostazione degli ingressi SAFE	Verificare la corretta impostazione degli ingressi SAFE, nel funzionamento in barriere contrapposte SAFE2 deve essere configurato come costa. Fig.L

* H = 0,1,...,9,A,B,C,D,E,F



2) GENERALITÀ

Barriera elettromeccanica compatta adatta a limitare aree private, parcheggi, accessi per uso esclusivamente veicolare. Disponibili per passaggi da 3 a 6 metri. Finecorsa elettronici regolabili, garantiscono la corretta posizione d'arresto dell'asta. Lo sblocco di emergenza per la manovra manuale è comandato da una serratura con chiave personalizzata.

L'attuatore viene sempre fornito predisposto per il montaggio a sinistra. In caso di necessità è comunque possibile invertire il senso di apertura con semplici operazioni.

La base di fondazione mod. CBO (a richiesta) agevola l'installazione della barriera. Apposite predisposizioni facilitano l'installazione degli accessori.

Il quadro comandi **MERAK BG - MERAK BG S** viene fornito dal costruttore con settaggio standard. Qualsiasi variazione deve essere impostata mediante display incorporato o mediante programmatore universale.

Supporta completamente i protocolli EELINK e U-LINK.

Le caratteristiche principali sono:

- Controllo di 1 motore in bassa tensione
- Rilevamento ostacoli
- Ingressi separati per le sicurezze
- Ingressi di comando configurabili
- Ricevitore radio incorporato rolling-code con clonazione trasmettitori.

La scheda è dotata di una morsettiera di tipo estraibile per rendere più agevole la manutenzione o la sostituzione. Viene fornita con una serie di ponti precablati per facilitare l'installatore in opera. I ponti riguardano i morsetti: 70-71, 70-72, 70-74. Se i morsetti sopraindicati vengono utilizzati, togliere i rispettivi ponti.

3) DATI TECNICI

MOTORE	
Alimentazione	110-120V 50/60Hz 220-230V 50/60 Hz(*)
Potenza assorbita max	300W (GIOTTO BT A 30S U/ GIOTTO BT A 60S U) 250W (GIOTTO BT A 30 U/GIOTTO BT A 60 U)
Lubrificazione interna	grasso permanente
Coppia max	280 Nm (GIOTTO BT A 30S U)
	380 Nm (GIOTTO BT A 60S U)
	250 Nm (GIOTTO BT A 30 U)
	350 Nm (GIOTTO BT A 60 U)
Reazione all'urto	Limitatore di coppia elettronico
Tempo di apertura	2,5s (GIOTTO BT A 30S U)
	4s (GIOTTO BT A 60S U / GIOTTO BT A 30 U)
	5s (GIOTTO BT A 60 U)
Lunghezza asta	3 m (GIOTTO BT A 30S U/ GIOTTO BT A 30 U)
	6 m (GIOTTO BT A 60S U/ GIOTTO BT A 60 U)
Sblocco manuale meccanico	chiave personalizzata
Tipo di asta	rettangolare
Finecorsa	elettrici incorporati e regolabili elettronicamente
Tipo di utilizzo	intensivo (GIOTTO BT A 30S U/ GIOTTO BT A 60S U)
	semi intensivo (GIOTTO BT A 30 U/ GIOTTO BT A 60 U)
Batterie tampone (opzionali)	2 batterie da 12V 1, 2Ah
Condizioni ambientali	da -20°C a +55°C
Grado di protezione	IP 54
Rumorosità	<70dBA
Peso attuatore (senza asta)	41 Kg (GIOTTO BT A 30S U / GIOTTO BT A 60 U)
	42 Kg (GIOTTO BT A 60S U)
	40 Kg (GIOTTO BT A 30 U)
Dimensioni	vedere fig.A
CENTRALE	
Isolamento rete/bassa tensione	> 2MOhm 500V---
Rigidità dielettrica	rete/bt 3750V~ per 1 minuto
Protezione termica	Software
Alimentazione accessori	24V~ (0,5 assorbimento max) 24V~ safe
AUX 0	Contatto alimentato 24V~N.O. (1A max)
AUX 3	Contatto N.O. (24V~ /1A max)
Spia barriera aperta	24V~ 3W max
Lampeggiante	24V~ 25W max
Fusibili	vedi figura G
N° combinazioni RADIO	4 miliardi
Radioricettore Rolling-Code incorporata	frequenza 433.92MHz
N° max radiocomandi memorizzabili	63
Impostazione parametri e opzioni	Display LCD /programmatore palmare universale

(*)= tensioni speciali di alimentazione a richiesta

Versioni trasmettitori utilizzabili:

Tutti i trasmettitori **ROLLING CODE** compatibili con:  ((CR-Ready))

4.1) PIASTRA DI FONDAZIONE (Fig.B1)

4.2) TIRANTI DI FISSAGGIO (Fig.B2)

5) MONTAGGIO ATTUATORE

ATTENZIONE! La barriera deve essere utilizzata esclusivamente per il passaggio dei veicoli. I pedoni non devono transitare nell'area di manovra dell'automazione. Prevedere un apposito passaggio pedonale. Il passaggio deve essere opportunamente evidenziato con i segnali d'obbligo evidenziati in Fig.A.

ATTENZIONE: prima di aprire la portina la molla deve essere scarica (asta verticale). La portina del cassone deve essere rivolta dal lato interno della proprietà. Ponendosi in mezzo al passaggio, rivolti verso l'esterno, se il cassone è a sinistra, la barriera è sinistra: se il cassone è a destra la barriera è destra. **L'attuatore viene sempre fornito predisposto per il montaggio a sinistra.**

6) Montaggio destro (Fig. A, B, C, D).

7) Montaggio sinistro (Fig.AA)

- Eseguire il bilanciamento dell'asta.
- Nel quadro di comando impostare ad ON la logica Inversione Direzione.

ATTENZIONE: la logica Inversione Direzione dev'essere configurata su OFF per barriere a montaggio sinistro, su ON per barriere a montaggio destro. In caso contrario i finecorsa non funzioneranno o verrà visualizzato un errore di direzione encoder.

8) BILANCIAMENTO ASTA (Fig. E).

9) ACCESSORI (LIMITI LUNGHEZZA ASTA E BILANCIAMENTO (Fig. F)

Per ulteriori informazioni circa l'installazione e l'utilizzo degli accessori fate riferimento al rispettivo manuale istruzione.

10) MONTAGGIO LAMPEGGIANTE (FIG. AB)

- Completare il montaggio ed il cablaggio come indicato nelle istruzioni del lampeggiante

11) MONTAGGIO FOTOCELLULA (FIG. AC).

- Completare il montaggio come indicato nelle istruzioni della fotocellula

12) PREDISPOSIZIONE DELL'IMPIANTO ELETTRICO

ATTENZIONE: prima di aprire la portina la molla deve essere scarica (asta verticale). Predisporre l'impianto elettrico (fig. A) facendo riferimento alle norme vigenti. Tenere nettamente separati i collegamenti di alimentazione di rete dai collegamenti di servizio (fotocellule, coste sensibili, dispositivi di comando ecc.). In fig. A è riportato il numero di collegamenti e la sezione per una lunghezza dei cavi di alimentazione di 100 metri; per lunghezze superiori, calcolare la sezione per il carico reale dell'automazione. Quando le lunghezze dei collegamenti ausiliari superano i 50 metri o passano in zone critiche per i disturbi, è consigliato il disaccoppiamento dei dispositivi di comando e di sicurezza con opportuni relè. I componenti principali per una automazione sono (fig.A):

- l) Interruttore onnipolare omologato di adeguata portata con apertura contatti di almeno 3,5 mm provvisto di protezione contro i sovraccarichi ed i corto circuiti, atto a sezionare l'automazione dalla rete. Installare a monte dell'automazione, se non già presente, un interruttore onnipolare omologato con soglia 0,03A.
- QR) Quadro comando e ricevente incorporata.
- S) Selettore a chiave.
- AL) Lampeggiante.
- M) Attuatore.
- A) Asta.
- F) Forcella d'appoggio.
- CS) Costa sensibile.
- Ft,Fr) Coppia fotocellule.
- CF) Colonnina fotocellule.
- T) Trasmettitore 1-2-4 canali.
- RMM) Rilevatore di presenza induttivo
- LOOP) Spire rilevatore presenza.

AVVERTENZE - Nelle operazioni di cablaggio ed installazione riferirsi alle norme vigenti e comunque ai principi di buona tecnica. I conduttori alimentati con tensioni diverse, devono essere fisicamente separati, oppure devono essere adeguatamente isolati con isolamento supplementare di almeno 1mm. I conduttori devono essere vincolati da un fissaggio supplementare in prossimità dei morsetti, per esempio mediante fascette. Tutti i cavi di collegamento devono essere mantenuti adeguatamente lontani dai dissipatori.

13) COLLEGAMENTI (FIG. G)

Passati gli adeguati cavi elettrici nelle canalette e fissati i vari componenti dell'automazione nei punti prescelti, si passa al loro collegamento secondo le indicazioni e gli schemi riportati nei relativi manuali istruzione. Effettuare la connessione della fase, del neutro e della terra (obbligatoria). Il cavo di rete va bloccato nell'apposito pressacavo, i cavi degli accessori nell'apposito pressacavo, il conduttore di protezione (terra) con guaina isolante di colore giallo/verde, deve essere collegato nell'apposito serratfo.

ATTENZIONE:

I collegamenti elettrici devono essere eseguiti da personale qualificato ed esperto, a regola d'arte, nel rispetto di tutte le normative vigenti, utilizzando materiali appropriati.

Predisporre l'impianto elettrico facendo riferimento alle norme vigenti per gli impianti elettrici.

Tenere nettamente separati i collegamenti di alimentazione di rete dai collegamenti di servizio.

A monte dell'impianto risulta necessario installare un interruttore sezionatore con distanza di apertura dei contatti uguale o superiore a 3,5 mm, avente protezione magnetotermica e differenziale di portata adeguata al consumo dell'apparecchio. Per il cablaggio utilizzare solo cavi conformi a norme armonizzate o nazionali di sezione coordinata con le protezioni a monte, con il consumo dell'apparecchio e con le condizioni di installazione.

MANUALE PER L'INSTALLAZIONE

D812433 00100_07

ITALIANO

	Morsetto	Definizione	Descrizione
Alimentazione	L	FASE	Alimentazione monofase 220-230V ~ 50/60 Hz*
	N	NEUTRO	
	JP31	PRIM TRASF	Collegamento primario trasformatore, 220-230V ~.
	JP32		
	JP13	SEC TRASF	Alimentazione scheda: 24V~ Secondario trasformatore
Motore	10	MOT +	Collegamento motore
	11	MOT -	
Aux	20	AUX 0 - CONTATTO ALIMENTATO 24V (N.O.) (1A MAX)	Uscita configurabile AUX 0 - Default LAMPEGGIANTE. 2° CANALE RADIO/SPIA CANCELLO APERTO SCA/ Comando LUCE CORTESIA/ Comando LUCE ZONA/ LUCE SCALE/ ALLARME CANCELLO APERTO/ LAMPEGGIANTE/ ELETTROSERRATURA A SCATTO/ ELETTROSERRATURA A MAGNETE/ MANUTENZIONE/ LAMPEGGIANTE E MANUTENZIONE/ USCITA STATO BARRIERA. Far riferimento alla tabella "Configurazione delle uscite AUX".
	21		
	26	AUX 3 - CONTATTO LIBERO (N.O.) (Max 24V 1A)	Uscita configurabile AUX 3 - Default Uscita 2° CANALE RADIO. 2° CANALE RADIO/SPIA CANCELLO APERTO SCA/ Comando LUCE CORTESIA/ Comando LUCE ZONA/ LUCE SCALE/ ALLARME CANCELLO APERTO/ LAMPEGGIANTE/ ELETTROSERRATURA A SCATTO/ ELETTROSERRATURA A MAGNETE/ MANUTENZIONE/ LAMPEGGIANTE E MANUTENZIONE/ USCITA STATO BARRIERA. Far riferimento alla tabella "Configurazione delle uscite AUX".
	27		
Finecorsa	41	+ REF RIF	Comune riferimenti
	42	RIFC	Riferimento in chiusura RIFC (N.C.)
	43	RIFO	Riferimento in apertura RIFO (N.C.)
Alim. Accessori	50	24V-	Uscita alimentazione accessori.
	51	24V+	
	52	24Vsafe+	
Comandi	60	Comune	Comune ingressi IC 1 e IC 2
	61	IC 1	Ingresso di comando configurabile 1 (N.O.) - Default OPEN. START E / START I / OPEN / CLOSE / TIMER / OPEN Far riferimento alla tabella "Configurazione degli ingressi di comando".
	62	IC 2	Ingresso di comando configurabile 2 (N.O.) - Default CLOSE. START E / START I / OPEN / CLOSE / TIMER / OPEN Far riferimento alla tabella "Configurazione degli ingressi di comando".
Sicurezze	70	Comune	Comune ingressi STOP, SAFE 1 e SAFE 2
	71	STOP	Il comando interrompe la manovra, (N.C.) Se non si utilizza lasciare il ponticello inserito.
	72	SAFE 1	Ingresso di sicurezza configurabile 1 (N.C.) - Default PHOT. PHOT / PHOT TEST / PHOT OP / PHOT OP TEST / PHOT CL / PHOT CL TEST / BAR / BAR TEST / BAR 8K2 Far riferimento alla tabella "Configurazione degli ingressi di sicurezza".
	73	FAULT 1	Ingresso verifica dispositivi di sicurezza collegati al SAFE 1.
	74	SAFE 2	Ingresso di sicurezza configurabile 2 (N.C.) - Default BAR. PHOT / PHOT TEST / PHOT OP / PHOT OP TEST / PHOT CL / PHOT CL TEST / BAR / BAR TEST / BAR 8K2 Far riferimento alla tabella "Configurazione degli ingressi di sicurezza".
75	FAULT 2	Ingresso verifica dispositivi di sicurezza collegati al SAFE 2.	
Antenna	Y	ANTENNA	Ingresso antenna. Usare una antenna accordata sui 433MHz. Per il collegamento Antenna-Ricevente usare cavo coassiale RG58. La presenza di masse metalliche a ridosso dell'antenna, può disturbare la ricezione radio. In caso di scarsa portata del trasmettitore, spostare l'antenna in un punto più idoneo.
	#	SHIELD	

Configurazione delle uscite AUX

Logica Aux= 0 - Uscita 2° CANALE RADIO. Il contatto rimane chiuso per 1s all'attivazione del 2° canale radio.
Logica Aux= 1 - Uscita SPIA CANCELLO APERTO SCA. Il contatto rimane chiuso durante l'apertura e ad anta aperta, intermittente durante la chiusura, aperto ad anta chiusa.
Logica Aux= 2 - Uscita comando LUCE CORTESIA. Il contatto rimane chiuso per 90 secondi dopo l'ultima manovra.
Logica Aux= 3 - Uscita comando LUCE ZONA. Il contatto rimane chiuso per tutta la durata della manovra.
Logica Aux= 4 - Uscita LUCE SCALE. Il contatto rimane chiuso per 1 secondo all'inizio della manovra.
Logica Aux= 5 - Uscita ALLARME CANCELLO APERTO. Il contatto rimane chiuso se l'anta rimane aperta per un tempo superiore al parametro "tEFPa RLLRrE". O per rilevamento ostacolo.
Logica Aux= 6 - Uscita per LAMPEGGIANTE. Il contatto rimane chiuso durante la movimentazione delle ante.
Logica Aux= 7 - Uscita per ELETTROSERRATURA A SCATTO. Il contatto rimane chiuso per 2 secondi ad ogni apertura.
Logica Aux= 8 - Uscita per ELETTROSERRATURA A MAGNETE. Il contatto rimane chiuso a cancello chiuso.
Logica Aux= 9 - Uscita MANUTENZIONE. Il contatto rimane chiuso al raggiungimento del valore impostato nel parametro Manutenzione, per segnalare la richiesta di manutenzione.
Logica Aux= 10 - Uscita LAMPEGGIANTE E MANUTENZIONE. Il contatto rimane chiuso durante la movimentazione delle ante. Se viene raggiunto il valore impostato nel parametro Manutenzione, a fine manovra, ad anta chiusa, il contatto per 4 volte si chiude per 10s e si apre per 5s per segnalare la richiesta di manutenzione.
Logica Aux= 11 - Non disponibile.
Logica Aux= 12 - uscita STATO BARRIERA Il contratto rimane chiuso quando la barriera è completamente chiusa.

Configurazione degli ingressi di comando

Logica IC= 0 - Ingresso configurato come Start E. Funzionamento secondo la Logica F _{0a} PR55a PR55a. Start esterno per la gestione semaforo.
Logica IC= 1 - Ingresso configurato come Start I. Funzionamento secondo la Logica F _{0a} PR55a PR55a. Start interno per la gestione semaforo.
Logica IC= 2 - Ingresso configurato come Open. Il comando esegue un'apertura. Se l'ingresso rimane chiuso, le ante rimangono aperte fino all'apertura del contatto. A contatto aperto l'automazione chiude dopo il tempo di tca, se attivato.
Logica IC= 3 - Ingresso configurato come Close. Il comando esegue una chiusura.
Logica IC= 4 - Non disponibile
Logica IC= 5 - Ingresso configurato come Timer. Funzionamento analogo al open ma la chiusura è garantita anche dopo l'assenza di rete.

Configurazione degli ingressi di sicurezza

<p>Logica SAFE= 0 - Ingresso configurato come Phot, fotocellula non verificata (*) (Fig.N, rif.1). Consente la connessione di dispositivi non dotati di contatto supplementare di verifica. In caso di oscuramento, le fotocellule sono attive sia in apertura che in chiusura. Un oscuramento della fotocellula in chiusura, inverte il moto solo dopo il disimpegno della fotocellula. Se non si utilizza lasciare il ponticello inserito.</p>
<p>Logica SAFE= 1 - Ingresso configurato come Phot test, fotocellula verificata. (Fig.N, rif.2). Attiva la verifica delle fotocellule ad inizio manovra. In caso di oscuramento, le fotocellule sono attive sia in apertura che in chiusura. Un oscuramento della fotocellula in chiusura, inverte il moto solo dopo il disimpegno della fotocellula.</p>
<p>Logica SAFE= 2 - Ingresso configurato come Phot op, fotocellula attiva solo in apertura non verificata (*) (Fig.N, rif.1). Consente la connessione di dispositivi non dotati di contatto supplementare di verifica. In caso di oscuramento è escluso il funzionamento della fotocellula in chiusura. In fase di apertura blocca il moto per la durata dell'oscuramento della fotocellula. Se non si utilizza lasciare il ponticello inserito.</p>
<p>Logica SAFE= 3 - Ingresso configurato come Phot op test, fotocellula verificata attiva solo in apertura (Fig.N, rif.2). Attiva la verifica delle fotocellule ad inizio manovra. In caso di oscuramento è escluso il funzionamento della fotocellula in chiusura. In fase di apertura blocca il moto per la durata dell'oscuramento della fotocellula.</p>
<p>Logica SAFE= 4 - Ingresso configurato come Phot cl, fotocellula attiva solo in chiusura non verificata (*) (Fig.N, rif.1). Consente la connessione di dispositivi non dotati di contatto supplementare di verifica. In caso di oscuramento è escluso il funzionamento della fotocellula in apertura. In fase di chiusura, inverte immediatamente. Se non si utilizza lasciare il ponticello inserito.</p>
<p>Logica SAFE= 5 - Ingresso configurato come Phot cl test, fotocellula verificata attiva solo in chiusura (Fig.N, rif.2). Attiva la verifica delle fotocellule ad inizio manovra. In caso di oscuramento è escluso il funzionamento della fotocellula in apertura. In fase di chiusura, inverte immediatamente.</p>
<p>Logica SAFE= 6 - Ingresso configurato come Bar, costa sensibile non verificata (*) (Fig.N, rif.3). Consente la connessione di dispositivi non dotati di contatto supplementare di verifica. Il comando inverte il movimento per 2 sec. Se non si utilizza lasciare il ponticello inserito</p>
<p>Logica SAFE= 7 - Ingresso configurato come Bar, costa sensibile verificata (Fig.N, rif.4). Attiva la verifica delle coste sensibili ad inizio manovra. Il comando inverte il movimento per 2 sec.</p>
<p>Logica SAFE= 8 - Ingresso configurato come Bar 8k2 (Fig.N, rif.5). Ingresso per bordo resistivo 8K2. Il comando inverte il movimento per 2 sec.</p>

(*) Se si si installano dispositivi di tipo "D" (come definiti dalla EN12453), collegati in modalità non verificata, prescrivere una manutenzione obbligatoria con frequenza almeno semestrale.

14) REGOLAZIONE FINECORSA

ATTENZIONE: prima di aprire la portina la molla deve essere scarica (asta verticale). La barriera dispone di finecorsa elettronici programmabili e di arresto meccanico a finecorsa. Tra fine corsa elettrico ed arresto meccanico deve rimanere un margine di rotazione (circa 1°) sia in chiusura che in apertura (Fig. J). L'impostazione delle posizioni di finecorsa in apertura e in chiusura va effettuata modificando i parametri del quadro di comando Calibrazione quota Apertura e Calibrazione quota Chiusura: aumentandone il valore le posizioni di finecorsa si spostano nel senso di apertura. L'entità dello spostamento dipende dalla lunghezza effettiva dell'asta: nel caso di asta da 6 m una variazione unitaria (1.0) comporta uno spostamento di 4,4cm circa, che, proporzionalmente, diventa di 5,8 cm circa per un'asta da 8 m. L'effettiva quota di chiusura dipende anche, in parte, dalla velocità di manovra. E' dunque opportuno procedere alla taratura dei finecorsa solo dopo aver impostato gli altri parametri di funzionamento. Per valutarne correttamente le quote impostate si consiglia di effettuare alcune manovre complete consecutive.

15) SBLOCCO DI EMERGENZA (Fig. E)

ATTENZIONE: Nel caso si necessiti attivare lo sblocco in un attuatore senza asta, assicurarsi che la molla di bilanciamento non sia compressa (asta in posizione di apertura).

15.1) COMANDI LOCALI Fig.G

A display spento, la pressione del tasto + comanda un Open e del tasto - un Close. Un ulteriore pressione dei tasti, mentre l'automazione è in movimento, viene comandato uno STOP.

16) DISPOSITIVI DI SICUREZZA

Nota: utilizzare solamente dispositivi di sicurezza ricevuti con contatto in libero scambio.

16.1) DISPOSITIVI VERIFICATI Fig. N

16.2) COLLEGAMENTO DI 1 COPPIA DI FOTOCELLULE NON VERIFICATE Fig. G1

17) ACCESSO AL MENU SEMPLIFICATO : FIG.1

17.1) ACCESSO AI MENU: FIG. 2

17.2) MENU PARAMETRI (PARAM) (TABELLA "A" PARAMETRI)

17.3) MENU LOGICHE (LOGIC) (TABELLA "B" LOGICHE)

17.4) MENU RADIO (radio) (TABELLA "C" RADIO)

- NOTA IMPORTANTE: CONTRASSEGNARE IL PRIMO TRASMETTITORE MEMORIZZATO CON IL BOLLINO CHIAVE (MASTER).

Il primo trasmettitore, nel caso di programmazione manuale, assegna il CODICE CHIAVE DELLA RICEVENTE; questo codice risulta necessario per poter effettuare la successiva clonazione dei radiotrasmettitori.

La ricevente di bordo incorporato Clonix dispone inoltre di alcune importanti funzionalità avanzate:

- Clonazione del trasmettitore master (rolling-code o codice fisso).
- Clonazione per sostituzione di trasmettitori già inseriti nella ricevente.
- Gestione database trasmettitori.
- Gestione comunità di ricevitori.

Per l'utilizzo di queste funzionalità avanzate fate riferimento alle istruzioni del programmatore palmare universale ed alla Guida generale programmazioni riceventi.

17.5) MENU DEFAULT (default)

Riporta la centrale ai valori preimpostati dei DEFAULT.

17.6) MENU LINGUA (lingua)

Consente di impostare la lingua del programmatore a display.

17.7) MENU STATISTICHE (Stat)

Consente di visualizzare la versione della scheda, il numero di manovre totali (in centinaia), il numero di radiocomandi memorizzati e gli ultimi 30 errori (le prime 2 cifre indicano la posizione, le ultime 2 il codice errore). L'errore 01 è quello più recente.

17.8) MENU PASSWORD (PR55LORD)

Consente di impostare una password per la programmazione della scheda via rete U-link.

Con la logica "LIVELLO PROTEZIONE" impostata a 1,2,3,4 viene richiesta per accedere ai menu di programmazione. Dopo 10 tentativi consecutivi di accesso falliti si dovranno attendere 3 minuti per un nuovo tentativo. Durante questo periodo ad ogni tentativo di accesso il display visualizza "BLOC". La password di default è 1234.

18) COLLEGAMENTO CON SCHEDE DI ESPANSIONE E PROGRAMMATORE PALMARE UNIVERSALE VERSIONE > V1.40 (Fig.K) Fare riferimento al manuale specifico.

ATTENZIONE! Un'errata impostazione può creare danni a persone, animali o cose.

17) MODULI OPZIONALI U-LINK

Fare riferimento alle istruzioni dei moduli U-link

18.1) BARRIERE CONTRAPPOSTE (Fig.L)

Fare riferimento alle istruzioni dei moduli U-link.

NOTA: Sulla scheda impostata come Slave, l'ingresso Costa (Costa/ Costa Test/ Costa 8k2), va configurato solamente sul SAFE2.

19) RIPRISTINO DELLE IMPOSTAZIONI DI FABBRICA (Fig.M)

ATTENZIONE riporta la centrale ai valori preimpostati da fabbrica e vengono cancellati tutti i radiocomandi in memoria.

ATTENZIONE! Un'errata impostazione può creare danni a persone, animali o cose.

- Togliere tensione alla scheda (Fig.M rif.1)
- Aprire l'ingresso Stop e premere contemporaneamente i tasti - e OK (Fig.M rif.2)
- Dare tensione alla scheda (Fig.M rif.3)
- Il display visualizza RST, entro 3s dare conferma premendo il tasto OK (Fig.M rif.4)
- Attendere che la procedura venga terminata (Fig.M rif.5)
- Procedura terminata (Fig.M rif.6)



20) CONNESSIONE A SISTEMA GESTIONE PARCHEGGI

La scheda è dotata di una uscita per il controllo dello stato della barriera così configurato (Fig.G4).

E' necessario impostare la logica AUX3/AUX0=12.

contatto **chiuso** tra i morsetti **26-27** a barriera **abbassata** contatto **aperto** tra i morsetti **26-27** a barriera **non abbassata**

TABELLA "A" - MENU PARAMETRI - (PR-R)



Parametro	Min.	Max.	Default	Personali	Definizione	Descrizione
t _{CA}	0	180	10		Tempo chiusura automatica [s]	Tempo di attesa prima della chiusura automatica.
t _{SGO} P _b SEP.	1	180	40		Tempo sgombero zona semaforica [s]	Tempo di sgombero della zona interessata dal traffico regolato dal semaforo.
t _{ALLARME}	0	240	30		Tempo Allarme [s]	In caso di rilevamento ostacolo o di impegno delle fotocellule per un tempo superiore a quello impostato, il contatto AUX configurato come Uscita ALLARME CANCELLO APERTO si chiude. Il contatto successivamente viene aperto dal comando Stop o dall'intervento del finecorsa di chiusura.
c _{AL. AP.} (par speciale 1***)	0	100	75		Calibrazione Quota Apertura	Calibrazione quota apertura [%] Impostare la quota di riferimento da 0,0 a 100,0, per la posizione di apertura desiderata (vedi Paragrafo Regolazione Finecorsa).
c _{AL. ch} (par speciale 2***)	0	100	25		Calibrazione Quota Chiusura	Calibrazione quota chiusura [%] Impostare la quota di riferimento, da 0,0 a 100,0, per la posizione di chiusura desiderata (vedi Paragrafo Regolazione Finecorsa).
a _{ccEL.} (par speciale 6***)	1	10	3		Accelerazione	Accelerazione [%] Impostare l'accelerazione da applicare all'inizio di ciascun movimento.
s _{PdEL.}	0	99	70		Spazio di decelerazione [%]	Spazio di decelerazione (passaggio dalla velocità di regime alla velocità di rallentamento) sia in apertura che in chiusura del/i motore/i, espresso in percentuale della corsa totale.
F _{OR2R AP}	40	99	75		Forza anta/e in apertura [%]	Forza esercitata dalla barriera in apertura.  ATTENZIONE: Influisce direttamente nella forza di impatto: verificare che con il valore impostato vengano rispettate le norme di sicurezza vigenti (*). Installare se necessario dispositivi di sicurezza antischiacciamento (**).
F _{OR2R ch}	40	99	70		Forza anta/e in chiusura [%]	Forza esercitata dalla barriera in chiusura.  ATTENZIONE: Influisce direttamente nella forza di impatto: verificare che con il valore impostato vengano rispettate le norme di sicurezza vigenti (*). Installare se necessario dispositivi di sicurezza antischiacciamento (**).
F _{reno}	1	10	2		Frenatura [%]	Frenatura [%] Impostare la frenatura da applicare durante la fase di rallentamento.
v _{EL. AP.}	15	99	99		Velocità Apertura	Velocità a regime in apertura [%] Imposta la velocità che la barriera deve raggiungere a regime in apertura, in percentuale alla massima velocità raggiungibile dall'attuatore.
v _{EL. ch.}	15	99	99		Velocità Chiusura	Velocità a regime in chiusura [%] Imposta la velocità che la barriera deve raggiungere a regime in chiusura, in percentuale alla massima velocità raggiungibile dall'attuatore.
P _{RMUTE} 2 _{ione}	0	250	0		Programmazione numero manovre soglia manutenzione [in centinaia]	Permette di impostare un numero di manovre dopo il quale viene segnalata la richiesta di manutenzione sull'uscita AUX configurata come Manutenzione o Lampeggiante e Manutenzione

(*) Nell'Unione Europea applicare la EN12453 per i limiti di forza, e la EN12445 per il metodo di misura.

(**) Le forze di impatto possono essere ridotte mediante l'utilizzo di bordi deformabili.

(***) =Riferimento per programmatore palmare universale.


TABELLA "B" - LOGICHE - (LoGic)

Logica	Definizione	Default	Barrare il settaggio eseguito	Opzioni																									
tCA	Tempo Chiusura Automatica	1	0	Logica non attiva																									
			1	Attiva la chiusura automatica																									
chrAP IdR	Chiusura rapida	0	0	Logica non attiva																									
			1	Chiude dopo 1 secondi dal disimpegno delle fotocellule prima di attendere il termine del TCA impostato																									
Mov. PASSO PASSO	Movimento passo passo	1	0	Gli ingressi configurati come Start E, Start I, Ped funzionano con la logica 4 passi.																									
			1	Gli ingressi configurati come Start E, Start I, Ped funzionano con la logica 3 passi. L'impulso durante la fase di chiusura inverte il movimento.																									
			2	Gli ingressi configurati come Start E, Start I, Ped funzionano con la logica 2 passi. Ad ogni impulso inverte il movimento.																									
<table border="1" style="margin-left: auto; margin-right: auto;"> <thead> <tr> <th colspan="4">mov. passo passo</th> </tr> <tr> <th></th> <th>2 PASSI</th> <th>3 PASSI</th> <th>4 PASSI</th> </tr> </thead> <tbody> <tr> <td>CHIUSA</td> <td rowspan="2">APRE</td> <td rowspan="2">APRE</td> <td>APRE</td> </tr> <tr> <td>IN CHIUSURA</td> <td>STOP</td> </tr> <tr> <td>APERTA</td> <td rowspan="2">CHIUDE</td> <td>CHIUDE</td> <td>CHIUDE</td> </tr> <tr> <td>IN APERTURA</td> <td>STOP + TCA</td> <td>STOP + TCA</td> </tr> <tr> <td>DOPO STOP</td> <td>APRE</td> <td>APRE</td> <td>APRE</td> </tr> </tbody> </table>					mov. passo passo					2 PASSI	3 PASSI	4 PASSI	CHIUSA	APRE	APRE	APRE	IN CHIUSURA	STOP	APERTA	CHIUDE	CHIUDE	CHIUDE	IN APERTURA	STOP + TCA	STOP + TCA	DOPO STOP	APRE	APRE	APRE
mov. passo passo																													
	2 PASSI	3 PASSI	4 PASSI																										
CHIUSA	APRE	APRE	APRE																										
IN CHIUSURA			STOP																										
APERTA	CHIUDE	CHIUDE	CHIUDE																										
IN APERTURA		STOP + TCA	STOP + TCA																										
DOPO STOP	APRE	APRE	APRE																										
PrERLL	Preallarme	0	0	Il lampeggiante si accende contemporaneamente alla partenza del/i motore/i.																									
			1	Il lampeggiante si accende circa 3 secondi prima della partenza del/i motore/i																									
Uomo PRESEnte	Uomo presente	0	0	Funzionamento ad impulsi.																									
			1	Funzionamento ad Uomo Presente. L'ingresso 61 viene configurato come OPEN UP. L'ingresso 62 viene configurato come CLOSE UP. La manovra continua finché viene mantenuta la pressione sui tasti di OPEN UP o CLOSE UP.  ATTENZIONE: non sono attive le sicurezze.																									
			2	Funzionamento Uomo Presente Emergency. Normalmente funzionamento ad impulsi. Se la scheda fallisce i test delle sicurezze (fotocellula o costa, Er0x) per 3 volte consecutivamente, viene abilitato il funzionamento ad Uomo Presente attivo per 1 minuto dopo il rilascio dei tasti OPEN UP - CLOSE UP. L'ingresso 61 viene configurato come OPEN UP. L'ingresso 62 viene configurato come CLOSE UP.  ATTENZIONE: con Uomo Presente Emergency non sono attive le sicurezze.																									
bL. INPAP	Blocca impulsi in apertura	1	0	L'impulso degli ingressi configurati come Start E, Start I hanno effetto durante l'apertura.																									
			1	L'impulso degli ingressi configurati come Start E, Start I non hanno effetto durante l'apertura.																									
bL. INP.tCA	Blocca impulsi in TCA	0	0	L'impulso degli ingressi configurati come Start E, Start I hanno effetto durante la pausa TCA.																									
			1	L'impulso degli ingressi configurati come Start E, Start I non hanno effetto durante la pausa TCA.																									
bL. INP.ch	Blocca impulsi in chiusura	0	0	L'impulso degli ingressi configurati come Start E, Start I hanno effetto durante la chiusura.																									
			1	L'impulso degli ingressi configurati come Start E, Start I non hanno effetto durante la chiusura.																									
Inud IrE2. AP	Inversione direzione di apertura	0	0	Funzionamento standard (barriera sinistra).																									
			1	Viene invertito il verso di apertura rispetto al funzionamento standard (barriera destra).																									
SAFE 1	Configurazione dell'ingresso di sicurezza SAFE 1. 72	0	0	Ingresso configurato come Phot, fotocellula.																									
			1	Ingresso configurato come Phot test, fotocellula verificata.																									
			2	Ingresso configurato come Phot op, fotocellula attiva solo in apertura.																									
			3	Ingresso configurato come Phot op test, fotocellula verificata attiva solo in apertura.																									
SAFE 2	Configurazione dell'ingresso di sicurezza SAFE 2. 74	6	4	Ingresso configurato come Phot cl, fotocellula attiva solo in chiusura.																									
			5	Ingresso configurato come Phot cl test, fotocellula verificata attiva solo in chiusura.																									
			6	Ingresso configurato come Bar, costa sensibile.																									
			7	Ingresso configurato come Bar, costa sensibile verificata.																									
IC 1	Configurazione dell'ingresso di comando IC 1. 61	2	8	Ingresso configurato come Bar 8k2.																									
			0	Ingresso configurato come Start E.																									
			1	Ingresso configurato come Start I.																									
IC 2	Configurazione dell'ingresso di comando IC 2. 62	3	2	Ingresso configurato come Open.																									
			3	Ingresso configurato come Close.																									
			4	non disponibile																									
			5	Ingresso configurato come Timer.																									

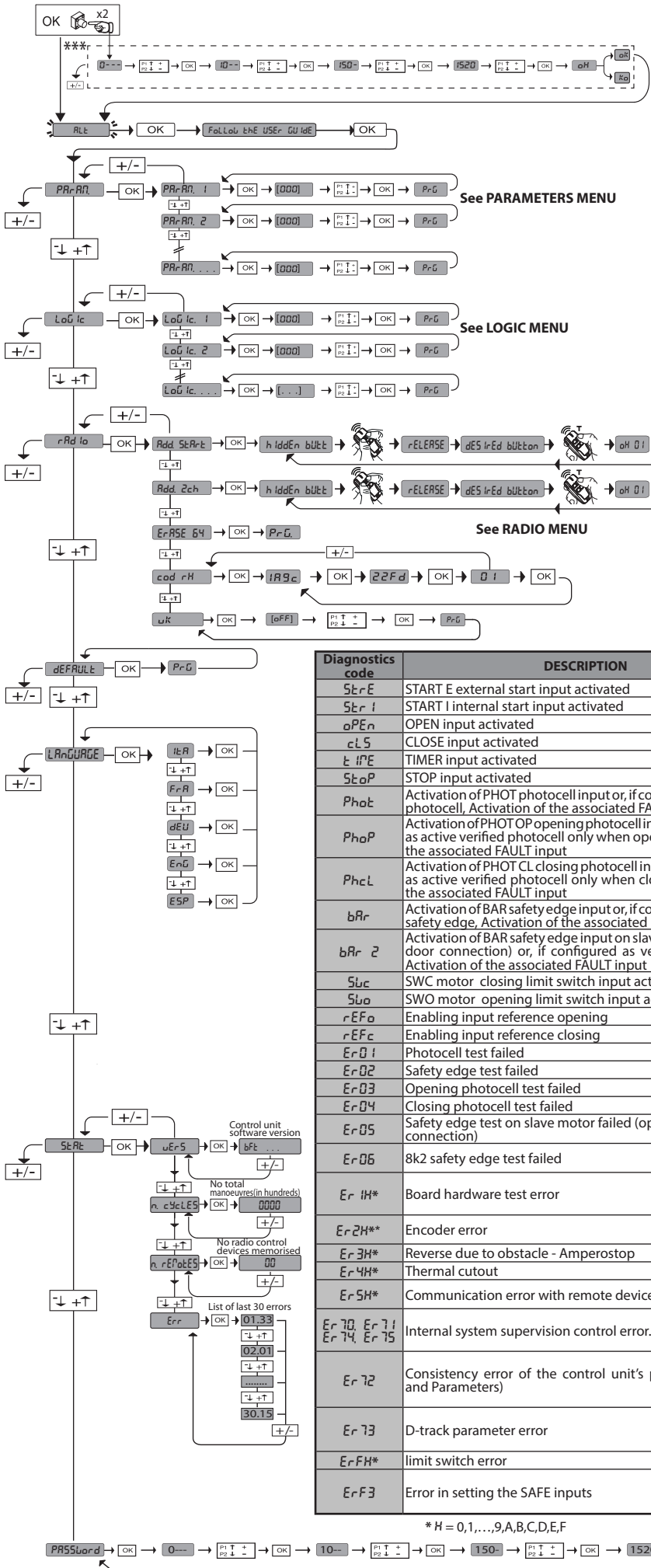
Logica	Definizione	Default	Barrare il settaggio eseguito	Opzioni
AUX 0	Configurazione dell'uscita AUX 0 20-21	6	0	Uscita configurata come 2° Canale Radio.
			1	Uscita configurata come SCA, Spia Cancello Aperto.
			2	Uscita configurata come comando Luce Cortesia.
			3	Uscita configurata come comando Luce Zona.
			4	Uscita configurata come Luce scale.
			5	Uscita configurata come Allarme.
AUX 3	Configurazione dell'uscita AUX 3. 26-27	0	6	Uscita configurata come Lampeggiante.
			7	Uscita configurata come Serratura a scatto
			8	Uscita configurata come Serratura a magnete
			9	Uscita configurata come Manutenzione
			10	Uscita configurata come Lampeggiante e Manutenzione.
			11	non disponibile
cod F 1550	Codice Fisso	0	0	La ricevente risulta configurata per il funzionamento in modalità rolling-code. Non vengono accettati i Cloni a Codice Fisso.
			1	La ricevente risulta configurata per il funzionamento in modalità codice fisso. Vengono accettati i Cloni a Codice Fisso.
Livello Protezione	Impostazione del livello di protezione	0	0	<p>A - Non è richiesta la password per accedere ai menu di programmazione</p> <p>B - Abilita la memorizzazione via radio dei radiocomandi. Questa modalità viene eseguita nei pressi del quadro di comando e non richiede l'accesso: - Premere in sequenza il tasto nascosto e il tasto normale (T1-T2-T3-T4) di un radiocomando già memorizzato in modalità standard attraverso il menu radio. - Premere entro 10s il tasto nascosto ed il tasto normale (T1-T2-T3-T4) di un radiocomando da memorizzare. La ricevente esce dalla modalità programmazione dopo 10s, entro questo tempo è possibile inserire ulteriori nuovi radiocomandi ripetendo il punto precedente.</p> <p>C - Abilita l'inserimento automatico via radio dei cloni. Consente ai cloni generati con programmatore universale ed ai Replay programmati di aggiungersi alla memoria del ricevitore.</p> <p>D - Abilita l'inserimento automatico via radio dei replay. Consente ai Replay programmati di aggiungersi alla memoria del ricevitore.</p> <p>E - Risultata possibile modificare i parametri della scheda via rete U-link</p>
			1	<p>A - Viene richiesta la password per accedere ai menu di programmazione. La password di default è 1234. Rimane invariato rispetto al funzionamento 0 le funzioni B - C - D - E</p>
			2	<p>A - Viene richiesta la password per accedere ai menu di programmazione. La password di default è 1234.</p> <p>B - Viene disabilitato la memorizzazione via radio dei radiocomandi.</p> <p>C - Viene disabilitato l'inserimento automatico via radio dei cloni. Rimane invariato rispetto al funzionamento 0 le funzioni D - E</p>
			3	<p>A - Viene richiesta la password per accedere ai menu di programmazione. La password di default è 1234.</p> <p>B - Viene disabilitato la memorizzazione via radio dei radiocomandi.</p> <p>D - Viene disabilitato l'inserimento automatico via radio dei Replay. Rimane invariato rispetto al funzionamento 0 le funzioni C - E</p>
			4	<p>A - Viene richiesta la password per accedere ai menu di programmazione. La password di default è 1234.</p> <p>B - Viene disabilitato la memorizzazione via radio dei radiocomandi.</p> <p>C - Viene disabilitato l'inserimento automatico via radio dei cloni.</p> <p>D - Viene disabilitato l'inserimento automatico via radio dei Replay.</p> <p>E - Viene disabilitata la possibilità di modificare i parametri della scheda via rete U-link I radiocomandi vengono memorizzati solo utilizzando l'apposito menu Radio. IMPORTANTE: Tale elevato livello di sicurezza impedisce l'accesso sia ai cloni indesiderati, che ai disturbi radio eventualmente presenti.</p>
Modo SERIALE	Modo seriale (Identifica come si configura la scheda in una connessione di rete BFT.)	0	0	SLAVE standard: la scheda riceve e comunica comandi/diagnostica/ecc.
			1	MASTER standard: la scheda invia comandi di attivazione (START, OPEN, CLOSE, PED, STOP) ad altre schede.
			2	SLAVE ante contrapposte in rete locale: la scheda è lo slave in una rete ad ante contrapposte senza modulo intelligente. (fig.L)
			3	MASTER ante contrapposte in rete locale: la scheda è il master in una rete ad ante contrapposte senza modulo intelligente. (fig.L)
Indirizzo	Indirizzo	0	[____]	Identifica l'indirizzo da 0 a 119 della scheda in una connessione di rete BFT locale. (vedi paragrafo MODULI OPZIONALI U-LINK)

Logica	Definizione	Default	Barrare il settaggio eseguito	Opzioni
EHP 11	Configurazione dell'ingresso EXPI1 nella scheda di espansione ingressi/ uscite. 1-2	1	0	Ingresso configurato come comando Start E.
			1	Ingresso configurato come comando Start I.
			2	Ingresso configurato come comando Open.
			3	Ingresso configurato come comando Close.
			4	Ingresso configurato come comando Ped.
			5	Ingresso configurato come comando Timer.
			6	Ingresso configurato come comando Timer Pedonale.
			7	Ingresso configurato come sicurezza Phot, fotocellula.
			8	Ingresso configurato come sicurezza Phot op, fotocellula attiva solo in apertura.
			9	Ingresso configurato come sicurezza Phot cl, fotocellula attiva solo in chiusura.
			10	Ingresso configurato come sicurezza Bar, costa sensibile.
			11	Ingresso configurato come sicurezza Phot test, fotocellula verificata. L'ingresso 3 (EXPI2) della scheda di espansione ingressi/ uscite viene commutato automaticamente in ingresso verifica dispositivi di sicurezza, EXPFAULT1.
			12	Ingresso configurato come sicurezza Phot op test, fotocellula verificata attiva solo in apertura. L'ingresso 3 (EXPI2) della scheda di espansione ingressi/ uscite viene commutato automaticamente in ingresso verifica dispositivi di sicurezza, EXPFAULT1.
			13	Ingresso configurato come sicurezza Phot cl test, fotocellula verificata attiva solo in chiusura. L'ingresso 3 (EXPI2) della scheda di espansione ingressi/ uscite viene commutato automaticamente in ingresso verifica dispositivi di sicurezza, EXPFAULT1.
14	Ingresso configurato come sicurezza Bar, costa sensibile verificata. L'ingresso 3 (EXPI2) della scheda di espansione ingressi/ uscite viene commutato automaticamente in ingresso verifica dispositivi di sicurezza, EXPFAULT1.			
EHP 12	Configurazione dell'ingresso EXPI2 nella scheda di espansione ingressi/ uscite. 1-3	0	0	Ingresso configurato come comando Start E.
			1	Ingresso configurato come comando Start I.
			2	Ingresso configurato come comando Open.
			3	Ingresso configurato come comando Close.
			4	Ingresso configurato come comando Ped.
			5	Ingresso configurato come comando Timer.
			6	Ingresso configurato come comando Timer Pedonale.
			7	Ingresso configurato come sicurezza Phot, fotocellula.
			8	Ingresso configurato come sicurezza Phot op, fotocellula attiva solo in apertura.
			9	Ingresso configurato come sicurezza Phot cl, fotocellula attiva solo in chiusura.
10	Ingresso configurato come sicurezza Bar, costa sensibile.			
EHP 01	Configurazione dell'uscita EXPO2 nella scheda di espansione ingressi/ uscite. 4-5	11	0	Uscita configurata come 2° Canale Radio.
			1	Uscita configurata come SCA, Spia Cannello Aperto.
			2	Uscita configurata come comando Luce Cortesia.
			3	Uscita configurata come comando Luce Zona.
			4	Uscita configurata come Luce scale.
			5	Uscita configurata come Allarme.
EHP 02	Configurazione dell'uscita EXPO2 nella scheda di espansione ingressi/ uscite. 6-7	11	6	Uscita configurata come Lampeggiante.
			7	Uscita configurata come Serratura a scatto.
			8	Uscita configurata come Serratura a magnete.
			9	Uscita configurata come Manutenzione.
			10	Uscita configurata come Lampeggiante e Manutenzione.
			11	Uscita configurata come Gestione semaforo con scheda TLB.
			12	uscita configurata come stato barriera
SEPRFP_rELAMP.	Prelampeggio semaforo	0	0	Prelampeggio escluso.
			1	Luci rosse lampeggianti, per 3 secondi, ad inizio manovra.
SEPRFP_rOSSo F 155o	Semaforo rosso fisso	0	0	Luci rosse spente a cancello chiuso.
			1	Luci rosse accese a cancello chiuso.

TABELLA "C" - MENU RADIO (rAd ia)

Logica	Descrizione
AGG Start	Aggiungi Tasto start associa il tasto desiderato al comando Start
AGG 2ch	Aggiungi Tasto 2ch associa il tasto desiderato al comando 2° canale radio.
EL IP: 64	Elimina Lista  ATTENZIONE! Rimuove completamente dalla memoria della ricevente tutti i radiocomandi memorizzati.
cod rH	Lettura codice ricevitore Visualizza il codice ricevitore necessario per la clonazione dei radiocomandi.
uk	ON = Abilita la programmazione a distanza delle schede tramite un trasmettitore W LINK precedentemente memorizzato. Questa abilitazione rimane attiva 3 minuti dall'ultima pressione del radiocomando W LINK. OFF = Programmazione W LINK disabilitata.

ACCESS MENUS Fig. 2



*** Password entry.
Request with Protection Level logic set to 1, 2, 3, 4

LEGENDA

- Scroll up
- Scroll down
- Confirm/Switch on display
- Exit Menü

Diagnosics code	DESCRIPTION	NOTES
StErE	START E external start input activated	
StEr I	START I internal start input activated	
oPEn	OPEN input activated	
cLS	CLOSE input activated	
t iPE	TIMER input activated	
StoP	STOP input activated	
Phot	Activation of PHOT photocell input or, if configured as verified photocell, Activation of the associated FAULT input	
PhoP	Activation of PHOT OP opening photocell input or, if configured as active verified photocell only when opening, Activation of the associated FAULT input	
PhcL	Activation of PHOT CL closing photocell input or, if configured as active verified photocell only when closing, Activation of the associated FAULT input	
bAr	Activation of BAR safety edge input or, if configured as verified safety edge, Activation of the associated FAULT input	
bAr 2	Activation of BAR safety edge input on slave motor (opposing door connection) or, if configured as verified safety edge, Activation of the associated FAULT input	
SuC	SWC motor closing limit switch input activated	
SuO	SWO motor opening limit switch input activated	
rEFo	Enabling input reference opening	
rEFc	Enabling input reference closing	
Er 01	Photocell test failed	Check photocell connection and/or logic settings
Er 02	Safety edge test failed	Check safety edge connection and/or logic settings
Er 03	Opening photocell test failed	Check photocell connection and/or parameter/logic setting
Er 04	Closing photocell test failed	Check photocell connection and/or parameter/logic setting
Er 05	Safety edge test on slave motor failed (opposite leaves connection)	Check safety edge connection and/or parameter/logic settings
Er 06	8k2 safety edge test failed	Check safety edge connection and/or parameter/logic settings
Er iH*	Board hardware test error	-Check connections to motor -Hardware problems with board (contact technical assistance)
Er 2H**	Encoder error	Check the cable, the encoder card and the motor direction (if necessary) and reset the card
Er 3H*	Reverse due to obstacle - Amperostop	Check for obstacles in path
Er 4H*	Thermal cutout	Allow automated device to cool
Er 5H*	Communication error with remote devices	Check connection with serial-connected accessory devices and/or expansion boards
Er 70, Er 71, Er 74, Er 75	Internal system supervision control error.	Try switching the board off and back on again. If the problem persists, contact the technical assistance department.
Er 72	Consistency error of the control unit's parameters (Logics and Parameters)	Pressing OK, the detected settings are confirmed. The board will keep on working with the detected settings. The board settings must be checked (Parameters and Logics)
Er 73	D-track parameter error	Pressing OK, the board will keep on working with D-track as a default. An autotest is required
Er FH*	limit switch error	Check limit switch connections
Er F3	Error in setting the SAFE inputs	Check if the SAFE inputs are correctly set; during the operation of opposed barriers, SAFE2 must be set up as safety edge. Fig. L

* H = 0,1,...,9,A,B,C,D,E,F

2) GENERAL OUTLINE

Compact electromechanical barrier suitable for limiting private areas, parkings, access areas for vehicles only. Available for passageways from 3 to 6 metres. Adjustable electronic limit switches, they guarantee correct boom stopping position.

The emergency release device for manual manoeuvre is controlled by a personalised key lock.

The actuator is always supplied for left-hand side fitting. However, when necessary, the opening direction can be reversed by means of simple operations.

The CBO mod. foundation base (on request) makes barrier installation easier. Appropriate fittings make it easy to install accessories.

The **MERAK BG - MERAK BG S** control panel is supplied by the manufacturer with standard setting. Any change must be set by means of the incorporated display or by means of the universal programmer.

Fully supports EELINK and U-LINK protocols.

Its main features are:

- Control of 1 low-voltage motor
- Obstacle detection
- Separate inputs for safety devices
- Configurable command inputs
- Built-in radio receiver rolling code with transmitter cloning.

The board has a terminal strip of the removable kind to make maintenance or replacement easier. It comes with a series of prewired jumpers to make the installer's job on site easier. The jumpers concern terminals: 70-71, 70-72, 70-74. If the above-mentioned terminals are being used, remove the relevant jumpers.

3) TECHNICAL SPECIFICATIONS

MOTOR	
Power supply	110-120V 50/60Hz 220-230V 50/60 Hz(*)
Power absorbed	300W (GIOTTO BT A 30S U/ GIOTTO BT A 60S U) 250W (GIOTTO BT A 30 U/ GIOTTO BT A 60 U)
Internal lubrication	permanent grease
Max torque	280 Nm (GIOTTO BT A 30S U)
	380 Nm (GIOTTO BT A 60S U)
	250 Nm (GIOTTO BT A 30 U)
	350 Nm (GIOTTO BT A 60 U)
Impact reaction	Electronic torque limiter
Opening time	2,5s (GIOTTO BT A 30S U)
	4s (GIOTTO BT A 60S U / (GIOTTO BT A 30 U)
	5s (GIOTTO BT A 60 U)
Boom length	3 m (GIOTTO BT A 30S U/ GIOTTO BT A 30 U)
	6 m (GIOTTO BT A 60S U/ GIOTTO BT A 60 U)
Manual mechanical release	customised key
Type of boom	rectangular
Limit devices	electrical incorporated and electronically adjustable
Type of use	intensive (GIOTTO BT A 30S U/ GIOTTO BT A 60S U)
	semi intensive (GIOTTO BT A 30 U/ GIOTTO BT A 60 U)
Buffer batteries (optional extras)	Two 12V 1.2Ah batteries
Environmental conditions	from -20°C to +55°C
Degree of protection	IP 54
Noise level	<70dBA
Operator weight (without boom)	41 Kg (GIOTTO BT A 30S U/ (GIOTTO BT A 60U)
	42 Kg (GIOTTO BT A 60S U)
	40 Kg (GIOTTO BT A 30 U)
Dimensions	see fig. A
CONTROL UNIT	
Mains/low voltage insulation	> 2MΩ 500V~
Dielectric strength	mains/low voltage 3750V~ for 1 minute
Thermal overload protection	Software
Supply to accessories	24V~ (demand max. 0,5A) 24V~ safe
AUX 0	NO 24V ~powered contact (max.1A)
AUX 3	N.O. Contact (24V~ /1A max)
Fuses	see Fig. G
N° of combinations	4 billion
Built-in Rolling-Code radio-receiver	frequency 433.92MHz
Max. n° of remotes that can be memorized	63
Setting of parameters and options	Universal handheld programmer/LCD display

(*)= special power supply voltages on request.

Usable transmitter versions:
AI ROLLING CODE transmitters compatible with:  ((CR-Ready))

4.1) FOUNDATION PLATE (Fig. B1).

4.2) FASTENING ANCHOR BOLTS (Fig. B2).

5) FITTING OF THE ACTUATOR

⚠ WARNING! The barrier must be exclusively used for vehicles to drive through. Pedestrians must not walk within the operator manoeuvring area. An appropriate pedestrian passageway must be provided for.

The passageway must be suitably indicated by means of the warning signs illustrated in Fig.A.

⚠ WARNING: before opening the door, the spring must be unloaded (vertical boom). The door of the box must be facing towards the inside of the property. When you stand in the middle of the passageway, facing outwards, if the box is on your left, the barrier is left-hand fitted, if the box is on your right, the barrier is right-hand fitted.

The actuator is always supplied for left-hand side fitting.

6) Right-hand fitting (Fig. A, B, C, D).

7) Left-hand fitting (Fig. AA)

- Carry out bar balancing.
- Set the Direction Reversal logic to ON in the control panel.

⚠ Warning: the Direction Reversal logic must be configured to OFF for left-hand fitted barriers, and to ON for right-hand fitted barriers. Otherwise, the limit devices will not operate or an encoder direction error will be displayed.

8) BAR BALANCING (Fig. E).

9) Accessories: boom length limits and balancing (Fig. F).

For further information about the installation and use of accessories, refer to the respective instruction manuals.

10) FITTING THE FLASHING LIGHT (FIG.AB)

Complete assembly and wiring as directed in instructions provided for the flashing light

11) FITTING THE PHOTOCELL (FIG. AC).

Complete assembly as directed in instructions provided for the photocell

12) ELECTRICAL INSTALLATION SET-UP

⚠ WARNING: before opening the door, the spring must be unloaded (vertical boom). Set up the electrical installation (fig. A) with reference to the current regulations for electrical installations. Keep the mains power supply con-nections definitely separate from the service connections (photocells, electric edges, control devices etc.).

Fig. A shows the number of connections and section for a 100m length of power supply cables; for greater lengths, calculate the section for the true automation load. When the auxiliary connections exceed 50 metre lengths or go through critical disturbance areas, it is recommended to decouple the control and safety devices by means of suitable relays. The main automation components are (fig. A):

I) Type-approved adequately rated omnipolar circuit-breaker with at least 3,5 mm contact opening, provided with protection against overloads and short circuits, suitable for cutting out automation from the mains. Place, if not already installed, a type-approved differential switch with a 0.03A threshold just before the automation system.

QR) Control panel and incorporated receiver.

S) Key selector.

AL) Blinker

M) Actuators.

A) Bar.

F) Rest fork.

CS) Electric edge.

Ft,Fr) Pair of photocells.

CF) Photocell post.

T) 1-2-4 channel transmitter.

RMM) Inductive metal mass detector **(Fig. C1).**

LOOP) Mass detector loops.

WARNINGS - When performing wiring and installation, refer to the standards in force and, whatever the case, apply good practice principles. Wires carrying different voltages must be kept physically separate from each other, or they must be suitably insulated with at least 1mm of additional insulation.

Wires must be secured with additional fastening near the terminals, using devices such as cable clamps. All connecting cables must be kept far enough away from dissipaters.

13) CONNECTION (Fig. G)

Once suitable electric cables have been run through the raceways and the automated device's various components have been fastened at the predetermined points, the next step is to connect them as directed and illustrated in the diagrams contained in the relevant instruction manuals. Connect the live, neutral and earth wire (compulsory). The mains cable must be clamped in the relevant cable gland, and the accessories' wires in the cable gland, while the earth wire with the yellow/green-coloured sheath must be connected in the relevant terminal.

WARNING: The electrical connections must be carried out workmanlike by qualified experienced personnel, in conformity with all the current standards and with the use of appropriate materials.

Lay out the electrical installation with reference to the current electrical standards.

Keep the mains supply connections clearly separated from the service connections.

In the initial section of the electrical installation, fit a circuit breaker with a contact opening distance equal to or greater than 3,5 mm, provided with magnetothermal protection and a differential switch having adequate capacity for the appliance consumption. For the wiring, only use cables conforming to the harmonised or national standards, having a cross section corresponding to the initial protection, the appliance consumption and the installation conditions, for example a 3x1.5 sq mm (H 05 VV-F) cable.

	Terminal	Definition	Description
Power supply	L	LINE	Single-phase power supply 220-230V ~50/60 Hz*
	N	NEUTRAL	
	JP31	TRANSF PRIM	Transformer primary winding connection, 220-230V ~.
	JP32		
	JP13	TRANSF SEC	Board power supply: 24V~ Transformer secondary winding
Motor	10	MOT +	Connection motor 1
	11	MOT -	
Aux	20	AUX 0 - 24V POWERED CONTACT (N.O.) (MAX. 1A)	AUX 0 configurable output - Default setting FLASHING LIGHT. 2ND RADIO CHANNEL/ SCA GATE OPEN LIGHT/ COURTESY LIGHT command/ ZONE LIGHT command/ STAIR LIGHT/ GATE OPEN ALARM/ FLASHING LIGHT/ SOLENOID LATCH/ MAGNETIC LOCK/ MAINTENANCE/ FLASHING LIGHT AND MAINTENANCE/ BARRIER STATUS OUTPUT. Refer to "AUX output configuration" table.
	21		
	26	AUX 3 - FREE CONTACT (N.O.) (Max. 24V 1A)	AUX 3 configurable output - Default setting 2ND RADIO CHANNEL Output. 2ND RADIO CHANNEL/ SCA GATE OPEN LIGHT/ COURTESY LIGHT command/ ZONE LIGHT command/ STAIR LIGHT/ GATE OPEN ALARM/ FLASHING LIGHT/ SOLENOID LATCH/ MAGNETIC LOCK/ MAINTENANCE/ FLASHING LIGHT AND MAINTENANCE/ BARRIER STATUS OUTPUT. Refer to "AUX output configuration" table.
	27		
Limit switches	41	+ REF RIF	Common references
	42	RIFC	Reference closing RIFC (N.C.)
	43	RIFO	Reference opening RIFO (N.C.)
Accessories power supply	50	24V-	Accessories power supply output.
	51	24V+	
	52	24 Vsafe+	Tested safety device power supply output (photocell transmitter and safety edge transmitter). Output active only during operating cycle.
Commands	60	Common	IC 1 and IC 2 inputs common
	61	IC 1	Configurable command input 1 (N.O.) - Default OPEN. START E / START I / OPEN / CLOSE / TIMER / OPEN Refer to the "Command input configuration" table.
	62	IC 2	Configurable command input 2 (N.O.) - Default CLOSE. START E / START I / OPEN / CLOSE / TIMER / OPEN Refer to the "Command input configuration" table.
Safety devices	70	Common	STOP, SAFE 1 and SAFE 2 inputs common
	71	STOP	The command stops movement. (N.C.) If not used, leave jumper inserted.
	72	SAFE 1	Configurable safety input 1 (N.C.) - Default PHOT. PHOT / PHOT TEST / PHOT OP / PHOT OP TEST / PHOT CL / PHOT CL TEST / BAR / BAR TEST / BAR 8K2 Refer to the "Safety input configuration" table.
	73	FAULT 1	Test input for safety devices connected to SAFE 1.
	74	SAFE 2	Configurable safety input 2 (N.C.) - Default BAR. PHOT / PHOT TEST / PHOT OP / PHOT OP TEST / PHOT CL / PHOT CL TEST / BAR / BAR TEST / BAR 8K2 Refer to the "Safety input configuration" table.
	75	FAULT 2	Test input for safety devices connected to SAFE 2.
Antenna	Y	ANTENNA	Antenna input.
	#	SHIELD	Use an antenna tuned to 433MHz. Use RG58 coax cable to connect the Antenna and Receiver. Metal bodies close to the antenna can interfere with radio reception. If the transmitter's range is limited, move the antenna to a more suitable position.

AUX output configuration

Aux logic= 0 - 2ND RADIO CHANNEL output. Contact stays closed for 1s when 2nd radio channel is activated.
Aux logic= 1 - SCA GATE OPEN LIGHT output. Contact stays closed during opening and with leaf open, intermittent during closing, open with leaf closed.
Aux logic= 2 - COURTESY LIGHT command output. Contact stays on for 90 seconds after the last operation.
Aux logic= 3 - ZONE LIGHT command output. Contact stays closed for the full duration of operation.
Aux logic= 4 - STAIR LIGHT output. Contact stays closed for 1 second at start of operation.

INSTALLATION MANUAL

D812493 00100_07

<p>aUX Logic= 5 - OPEN GATE ALARM output. The contact remains closed if the door stays open for longer than the "RLRrP t iPE" parameter. O for Obstacle detected</p>
<p>Aux logic= 6 - FLASHING LIGHT output. Contact stays closed while leaves are operating.</p>
<p>Aux logic= 7 - SOLENOID LATCH output. Contact stays closed for 2 seconds each time gate is opened.</p>
<p>Aux logic= 8 - MAGNETIC LOCK output. Contact stays closed while gate is closed.</p>
<p>Aux logic= 9 - MAINTENANCE output. Contact stays closed once the value set for the Maintenance parameter is reached, to report that maintenance is required.</p>
<p>Aux logic= 10 - FLASHING LIGHT AND MAINTENANCE output. Contact stays closed while leaves are operating. If the value set for the Maintenance parameter is reached, once the gate has finished moving and the leaf is closed, the contact closes for 10 sec. and opens for 5 sec. 4 times to report that maintenance is required.</p>
<p>Aux Logic=11 Not available</p>
<p>Aux Logic=12 - barrier status output: the contact stays closed when the barrier is totally closed.</p>

Command input configuration

<p>IC logic= 0 - Input configured as Start E. Operation according to SEEP-by-SEEP Pbu. logic. External start for traffic light control.</p>
<p>IC logic= 1 - Input configured as Start I. Operation according to SEEP-by-SEEP Pbu. logic. Internal start for traffic light control.</p>
<p>IC logic= 2 - Input configured as Open. The command causes the leaves to open. If the input stays closed, the leaves stay open until the contact is opened. When the contact is open, the automated device closes following the TCA time, where activated.</p>
<p>IC logic= 3 - Input configured as Closed. The command causes the leaves to close.</p>
<p>IC logic= 4 - Not available</p>
<p>IC logic= 5 - Input configured as Timer. Operation same as open except closing is guaranteed even after a mains power outage.</p>

Safety input configuration

<p>SAFE logic= 0 - Input configured as Phot (photocell) non tested . (fig.N, ref.1). Enables connection of devices not equipped with supplementary test contacts. When beam is broken, photocells are active during both opening and closing. When beam is broken during closing, movement is reversed only once the photocell is cleared. If not used, leave jumper inserted.</p>
<p>SAFE logic= 1 - Input configured as Phot test (tested photocell). (fig.N, ref.2). Switches photocell testing on at start of operation. When beam is broken, photocells are active during both opening and closing. When beam is broken during closing, movement is reversed only once the photocell is cleared.</p>
<p>SAFE logic= 2 - Input configured as Phot op (photocell active during opening only) non tested . (fig.N, ref.1). Enables connection of devices not equipped with supplementary test contacts. In the event beam is broken, photocell operation is disabled during closing. During opening, stops motion for as long as the photocell beam stays broken. If not used, leave jumper inserted.</p>
<p>SAFE logic= 3 - Input configured as Phot op test (tested photocell active during opening only (fig.N, ref.2). Switches photocell testing on at start of operation. In the event beam is broken, photocell operation is disabled during closing. During opening, stops motion for as long as the photocell beam stays broken.</p>
<p>SAFE logic= 4 - Input configured as Phot cl (photocell active during closing only) non tested . (fig.N, ref.1). Enables connection of devices not equipped with supplementary test contacts. In the event beam is broken, photocell operation is disabled during opening. During closing, movement is reversed immediately. If not used, leave jumper inserted.</p>
<p>SAFE logic= 5 - Input configured as Phot cl test (tested photocell active during closing only (fig.N ref.2). Switches photocell testing on at start of operation. In the event beam is broken, photocell operation is disabled during opening. During closing, movement is reversed immediately.</p>
<p>SAFE logic= 6 - Input configured as Bar (safety edge) non tested . (fig.N, ref.3). Enables connection of devices not equipped with supplementary test contacts. The command reverses movement for 2 sec.. If not used, leave jumper inserted.</p>
<p>SAFE logic= 7 - Input configured as Bar (tested safety edge (fig.N, ref.4). Switches safety edge testing on at start of operation. The command reverses movement for 2 sec.</p>
<p>SAFE logic= 8 - Input configured as Bar 8k2 (fig.N, ref.5). Input for resistive edge 8K2. The command reverses movement for 2 sec.</p>

*) If "D" type devices are installed (as defined by EN12453), connect in unverified mode, foresee mandatory maintenance at least every six months.

14) LIMIT SWITCH SETTING

WARNING: before opening the door, the spring must be unloaded (vertical boom). The barrier is provided with programmable electronic limit switches and mechanical stop devices. There must be a rotation margin (about 1°) on closing and opening between the electrical limit switches and mechanical stop devices (Fig. j). The adjustment is carried out as follows:

The end-of-stroke opening and closing positions must be set by modifying the parameters of the control panel for Opening value Calibration and Closing value Calibration: if the value is increased, the end-of-stroke positions move towards the opening direction. The extent of the movement depends on the effective boom length: in the case of a 6-m boom, a unit change (1.0) entails a movement of about 4,4 cm which, proportionally, becomes about 5,8 cm for an 8-m boom.

The effective closing value also depends, in part, on the manoeuvring speed. It is therefore convenient to proceed to end-of-stroke calibration only after having set the other opening parameters.

To evaluate correctly the values set, you are advised to carry out a few complete consecutive manoeuvres.

15) EMERGENCY RELEASE (Fig. E)

WARNING! When an actuator without bar needs to be released, ensure that the balancing spring is not compressed (bar in the opening position).

15.1) LOCAL COMMANDS Fig.G

While the display is off, pressing the + key commands the gate to Open and pressing the - key commands it to Close. Pressing either key again while the automated device is moving commands the gate to STOP.

16) SAFETY DEVICES

Note: only use receiving safety devices with free changeover contact.

16.1) TESTED DEVICES Fig.N

16.2) CONNECTION OF 1 PAIR OF NON-TESTED PHOTOCELLS FIG. G1

17) ACCESS TO THE SIMPLIFIED MENU: FIG.1

17.1) CALLING UP MENUS: FIG. 2

17.2) PARAMETERS MENU (PRR-Rr) (PARAMETERS TABLE "A")

17.3) LOGIC MENU (LGG ic) (LOGIC TABLE "B")

17.4) RADIO MENU (rRd io) (RADIO TABLE "C")

- IMPORTANT NOTE: THE FIRST TRANSMITTER MEMORIZED MUST BE IDENTIFIED BY ATTACHING THE KEY LABEL (MASTER).

In the event of manual programming, the first transmitter assigns the RECEIVER'S KEY CODE: this code is required to subsequently clone the radio transmitters.

The Clonix built-in on-board receiver also has a number of important advanced features:

- Cloning of master transmitter (rolling code or fixed code).
- Cloning to replace transmitters already entered in receiver.
- Transmitter database management.
- Receiver community management.

To use these advanced features, refer to the universal handheld programmer's instructions and to the general receiver programming guide.

17.5) DEFAULT MENU (dFAULt)

Restores the controller's DEFAULT factory settings.

17.6) LANGUAGE MENU (LAnGUAGE)

Used to set the programmer's language on the display.

17.7) STATISTICS MENU (StAt)

Used to view the version of the board, the total number of operations (in hundreds), the number of transmitters memorized and the last 30 errors (the first 2 digits indicate the position, the last 2 give the error code). Error 01 is the most recent.

17.8) PASSWORD MENU (PR55LORD)

Used to set a password for the board's wireless programming via the U-link network. With "PROTECTION LEVEL" logic set to 1,2,3,4, the password is required to access the programming menus. After 10 consecutive failed attempts to log in, you will need to wait 3 minutes before trying again. During this time, whenever an attempt is made to log in, the display will read "BLOC". The default password is 1234.

18) CONNECTION WITH EXPANSION BOARDS AND UNIVERSAL HANDHELD PROGRAMMER VERSION> V1.40 (Fig. K) Refer to specific manual.

WARNING! Incorrect settings can result in damage to property and injury to people and animals.

19) U-LINK OPTIONAL MODULES

Refer to the U-link instructions for the modules.

20) Opposite Barriers (Fig. L)

Refer to the U-link instructions for the modules.

NOTE: On the board set as the Slave, the Safety Edge input (Safety Edge/ Test Safety Edge/ 8k2 Safety Edge) should only be set to SAFE2.

21) RESTORING FACTORY SETTINGS (Fig.M)

WARNING: this operation will restore the control unit's factory settings and all transmitters stored in its memory will be deleted.

WARNING! Incorrect settings can result in damage to property and injury to people and animals.

- Cut off power to the board (Fig.M ref.1)
- Open the Stop input and press the - and OK keys together (Fig.M ref.2)
- Switch on the board's power (Fig.M ref.3)
- The display will read RST; confirm within 3 sec. by pressing the OK key (Fig.O ref.4)
- Wait for the procedure to finish (Fig.M ref.5)
- Procedure finished (Fig.M ref.6)

22) PARKING MANAGEMENT SYSTEM CONNECTION

The board has an output for the control of the barrier status configured this way (Fig. G4).

The logic must be set to AUX3/AUX0=12.

closed contact between terminals **26-27** with the barrier **lowered**
open contact between terminals **26-27** with the barrier **not lowered**.

TABLE "A" - PARAMETERS MENU - (PRRARI)

Parameter	min.	max.	Default	Personal	Definition	Description
t c R	0	180	10		Automatic closing time [s]	Waiting time before automatic closing.
t r F L G h t c L r t	1	180	40		Time-to-clear traffic light zone [s]	Time-to-clear for the zone run through by traffic controlled by the traffic light.
A L A R r n t I N E	0	240	30		Alarm time [s]	If an obstacle is sensed or the photocells are engaged for longer than the set time, the AUX contact configured as OPEN GATE ALARM output closes. The contact is then opened by the Stop command or by the closing limit switch.
a P E n c A L I b. (Special par.1)***	0	100	75		Opening value calibration	Opening value calibration [%] Set the reference value from 0,0 to 100,0 for the required opening position (see Paragraph Limit Switch Setting).
c L o S c A L I b. (Special par.6)***	0	100	25		Closing value calibration	Closing value calibration [%] Set the reference value from 0,0 to 100,0 for the required closing position (see Paragraph Limit Switch Setting).
A c c e L. (Special par.6)***	1	10	3		Acceleration	Acceleration [%] Set the acceleration to be applied at the beginning of each movement.
d I s t d E c e L	0	99	70		Deceleration distance [%]	Deceleration distance (switch from running speed to slow-down speed) for motor(s) both during opening and during closing, given as a percentage of total travel.
a P F o r c E	40	99	75		Leaf force during opening [%]	Force exerted by the barrier while opening. WARNING: It affects impact force directly: make sure that current safety requirements are met with the set value (*). Install anti-crush safety devices where necessary (**).
c L S F o r c E	40	99	70		Leaf force during closing [%]	Force exerted by the barrier while closing. WARNING: It affects impact force directly: make sure that current safety requirements are met with the set value (*). Install anti-crush safety devices where necessary (**).
b r A M E	1	10	2		Braking [%]	Braking [%] Set braking to be applied during slow-down phase.
a P. S P E E D	15	99	99		Speed during opening	Running speed during opening [%] Sets the running speed that the barrier must reach during opening, as a percentage of the maximum speed the actuator can reach.
c L S P E E D	15	99	99		Speed during closing	Running speed during closing [%] Sets the running speed that the barrier must reach during closing, as a percentage of the maximum speed the actuator can reach.
P R I n t E n R n c E	0	250	0		Programming number of operations for maintenance threshold [in hundreds]	Allows you to set a number of operations after which the need for maintenance will be reported on the AUX output configured as Maintenance or Flashing Light and Maintenance .

(*) In the European Union, apply standard EN 12453 for force limitations, and standard EN 12445 for measuring method.

(**) Impact forces can be reduced by using deformable edges.

(***)=Reference for universal handheld programmer.

TABLE "B" - LOGIC - (L o G I c)

Logic	Definition	Default	Cross out setting used	Optional extras
t c R	Automatic Closing Time	1	0	Logic not enabled
			1	Switches automatic closing on

INSTALLATION MANUAL

D812433 00100_07

Logic	Definition	Default	Cross out setting used	Optional extras																						
<i>FAST CLS.</i>	Fast closing	0	0	Logic not enabled																						
			1	Closes 1 second after the photocells are cleared before waiting for the set TCA to elapse.																						
<i>STEP-BY-STEP POWER</i>	Step-by-step movement	1	0	Inputs configured as Start E, Start I, Ped operate with 4-step logic.																						
			1	Inputs configured as Start E, Start I, Ped operate with 3-step logic. Pulse during closing reverses movement.																						
			2	Inputs configured as Start E, Start I, Ped operate with 2-step logic. Movement reverses with each pulse.																						
			<table border="1" style="width: 100%; text-align: center;"> <thead> <tr> <th colspan="4">step-by-step mov.</th> </tr> <tr> <th></th> <th>2 STEP</th> <th>3 STEP</th> <th>4 STEP</th> </tr> </thead> <tbody> <tr> <td>CLOSED</td> <td rowspan="2">OPENS</td> <td rowspan="2">OPENS</td> <td>OPENS</td> </tr> <tr> <td>DURING CLOSING</td> <td>STOPS</td> </tr> <tr> <td>OPEN</td> <td rowspan="2">CLOSES</td> <td>CLOSES</td> <td>CLOSES</td> </tr> <tr> <td>DURING OPENING</td> <td>STOP + TCA</td> <td>STOP + TCA</td> </tr> <tr> <td>AFTER STOP</td> <td>OPENS</td> <td>OPENS</td> <td>OPENS</td> </tr> </tbody> </table>		step-by-step mov.					2 STEP	3 STEP	4 STEP	CLOSED	OPENS	OPENS	OPENS	DURING CLOSING	STOPS	OPEN	CLOSES	CLOSES	CLOSES	DURING OPENING	STOP + TCA	STOP + TCA	AFTER STOP
step-by-step mov.																										
	2 STEP	3 STEP	4 STEP																							
CLOSED	OPENS	OPENS	OPENS																							
DURING CLOSING			STOPS																							
OPEN	CLOSES	CLOSES	CLOSES																							
DURING OPENING		STOP + TCA	STOP + TCA																							
AFTER STOP	OPENS	OPENS	OPENS																							
<i>PRE-ALARM</i>	Pre-alarm	0	0	The flashing light comes on at the same time as the motor(s) start.																						
			1	The flashing light comes on approx. 3 seconds before the motor(s) start.																						
<i>hold-to-run</i>	Deadman	0	0	Pulse operation.																						
			1	Deadman mode. Input 61 is configured as OPEN UP. Input 62 is configured as CLOSE UP. Operation continues as long as the OPEN UP or CLOSE UP keys are held down. WARNING: safety devices are not enabled.																						
			2	Emergency Deadman mode. Usually pulse operation. If the board fails the safety device tests (photocell or safety edge, Er0x) 3 times in a row, Deadman mode is enabled which will stay active for 1 minute after the OPEN UP - CLOSE UP keys are released. Input 61 is configured as OPEN UP. Input 62 is configured as CLOSE UP. WARNING: with the device set to Emergency Deadman mode, safety devices are not enabled.																						
<i>IBL OPEN</i>	Block pulses during opening	1	0	Pulse from inputs configured as Start E, Start I has effect during opening.																						
			1	Pulse from inputs configured as Start E, Start I has no effect during opening.																						
<i>* IBL TCA</i>	Block pulses during TCA	0	0	Pulse from inputs configured as Start E, Start I has effect during TCA pause.																						
			1	Pulse from inputs configured as Start E, Start I has no effect during TCA pause.																						
<i>IBL CLOSE</i>	Block pulses during closing	0	0	Pulse from inputs configured as Start E, Start I has effect during closing.																						
			1	Pulse from inputs configured as Start E, Start I has no effect during closing.																						
<i>OPEN in other direct.</i>	Open in other direction	0	0	Standard operating mode (left barrier).																						
			1	Opens in other direction to standard operating mode (right barrier).																						
<i>SAFE 1</i>	Configuration of safety input SAFE 1. 72	0	0	Input configured as Phot (photocell).																						
			1	Input configured as Phot test (tested photocell).																						
			2	Input configured as Phot op (photocell active during opening only).																						
			3	Input configured as Phot op test (tested photocell active during opening only).																						
<i>SAFE 2</i>	Configuration of safety input SAFE 2. 74	6	4	Input configured as Phot cl (photocell active during closing only).																						
			5	Input configured as Phot cl test (tested photocell active during closing only).																						
			6	Input configured as Bar, safety edge.																						
			7	Input configured as Bar, tested safety edge.																						
			8	Input configured as Bar 8k2.																						
<i>IC 1</i>	Configuration of command input IC 1. 61	2	0	Input configured as Start E.																						
			1	Input configured as Start I.																						
			2	Input configured as Open.																						
			3	Input configured as Close.																						
<i>IC 2</i>	Configuration of command input IC 2. 62	3	4	Input configured as Ped.																						
			5	Input configured as Timer.																						

INSTALLATION MANUAL

D812433 00100_07

ENGLISH


Logic	Definition	Default	Cross out setting used	Optional extras
AUX 0	Configuration of AUX 0 output. 20-21	6	0	Output configured as 2nd Radio Channel.
			1	Output configured as SCA (gate open light).
			2	Output configured as Courtesy Light command.
			3	Output configured as Zone Light command.
			4	Output configured as Stair Light
			5	Output configured as Alarm
AUX 3	Configuration of AUX 3 output. 26-37	0	6	Output configured as Flashing light
			7	Output configured as Latch
			8	Output configured as Magnetic lock
			9	Output configured as Maintenance
			10	Output configured as Flashing Light and Maintenance.
			11	Not available
Fixed code	Fixed code	0	12	output configured as barrier status
			0	Receiver is configured for operation in rolling-code mode. Fixed-Code Clones are not accepted.
1			1	Receiver is configured for operation in fixed-code mode. Fixed-Code Clones are accepted.
			Protection Level	Setting the protection level
1	A - You are prompted to enter the password to access the programming menus The default password is 1234. No change in behaviour of functions B - C - D - E from 0 logic setting			
2	A - You are prompted to enter the password to access the programming menus The default password is 1234. B - Wireless memorizing of transmitters is disabled. C - Wireless automatic addition of clones is disabled. No change in behaviour of functions D - E from 0 logic setting			
3	A - You are prompted to enter the password to access the programming menus The default password is 1234. B - Wireless memorizing of transmitters is disabled. D - Wireless automatic addition of Replays is disabled. No change in behaviour of functions C - E from 0 logic setting			
4	A - You are prompted to enter the password to access the programming menus The default password is 1234. B - Wireless memorizing of transmitters is disabled. C - Wireless automatic addition of clones is disabled. D - Wireless automatic addition of Replays is disabled. E - The option of editing the board's parameters via the U-link network is disabled. Transmitters are memorized only using the relevant Radio menu. IMPORTANT: This high level of security stops unwanted clones from gaining access and also stops radio interference, if any.			
Serial mode	Serial mode (Identifies how board is configured in a BFT network connection).	0	0	Standard SLAVE: board receives and communicates commands/diagnostics/etc.
			1	Standard MASTER: board sends activation commands (START, OPEN, CLOSE, PED, STOP) to other boards.
			2	SLAVE opposite leaves in local network : the control unit is the slave in an opposite leaves network with no smart module (fig.L)
			3	MASTER opposite leaves in local network: the control unit is the master in an opposite leaves network with no smart module (fig.L)
Address	Address	0	[____]	Identifies board address from 0 to 119 in a local BFT network connection. (see U-LINK OPTIONAL MODULES section)

INSTALLATION MANUAL

D812493 00100_07

Logic	Definition	Default	Cross out setting used	Optional extras
<i>EHP11</i>	Configuration of EXPI1 input on input-output expansion board. 1-2	1	0	Input configured as Start E command.
			1	Input configured as Start I command.
			2	Input configured as Open command.
			3	Input configured as Close command.
			4	Input configured as Timer command
			5	Input configured as Timer command.
			6	Input configured as Timer Pedestrian command
			7	Input configured as Phot (photocell) safety.
			8	Input configured as Phot op safety (photocell active during opening only).
			9	Input configured as Phot cl safety (photocell active during closing only).
			10	Input configured as Bar safety (safety edge).
			11	Input configured as Phot test safety (tested photocell). Input 3 (EXPI2) on input/output expansion board is switched automatically to safety device test input, EXPFAULT1.
			12	Input configured as Phot op test safety (tested photocell active during opening only). Input 3 (EXPI2) on input/output expansion board is switched automatically to safety device test input, EXPFAULT1.
			13	Input configured as Phot cl test safety (tested photocell active during closing only). Input 3 (EXPI2) on input/output expansion board is switched automatically to safety device test input, EXPFAULT1.
14	Input configured as Bar safety (tested safety edge). Input 3 (EXPI2) on input/output expansion board is switched automatically to safety device test input, EXPFAULT1.			
<i>EHP12</i>	Configuration of EXPI2 input on input-output expansion board. 1-3	0	0	Input configured as Start E command.
			1	Input configured as Start I command.
			2	Input configured as Open command.
			3	Input configured as Close command.
			4	Input configured as Timer command
			5	Input configured as Timer command.
			6	Input configured as Timer Pedestrian command
			7	Input configured as Phot (photocell) safety.
			8	Input configured as Phot op safety (photocell active during opening only).
			9	Input configured as Phot cl safety (photocell active during closing only).
			10	Input configured as Bar safety (safety edge).
<i>EHPo1</i>	Configuration of EXPO2 output on input-output expansion board 4-5	11	0	Output configured as 2 nd Radio Channel.
			1	Output configured as SCA (gate open light).
			2	Output configured as Courtesy Light command.
			3	Output configured as Zone Light command.
			4	Output configured as Stair Light.
<i>EHPo2</i>	Configuration of EXPO2 output on input-output expansion board 6-7	11	5	Output configured as Alarm.
			6	Output configured as Flashing light.
			7	Output configured as Latch.
			8	Output configured as Magnetic lock.
			9	Output configured as Maintenance.
			10	Output configured as Flashing Light and Maintenance.
			11	Output configured as Traffic Light control with TLB board.
			12	output configured as barrier status
<i>trAFFic LIGHT PREFLASHING</i>	Traffic light pre-flashing	0	0	Pre-flashing switched off.
			1	Red lights flash, for 3 seconds, at start of operation.
<i>trAFFic LIGHT RED LAMP ALWAYS on</i>	Steadily lit red light	0	0	Red lights off when gate closed.
			1	Red lights on when gate closed.

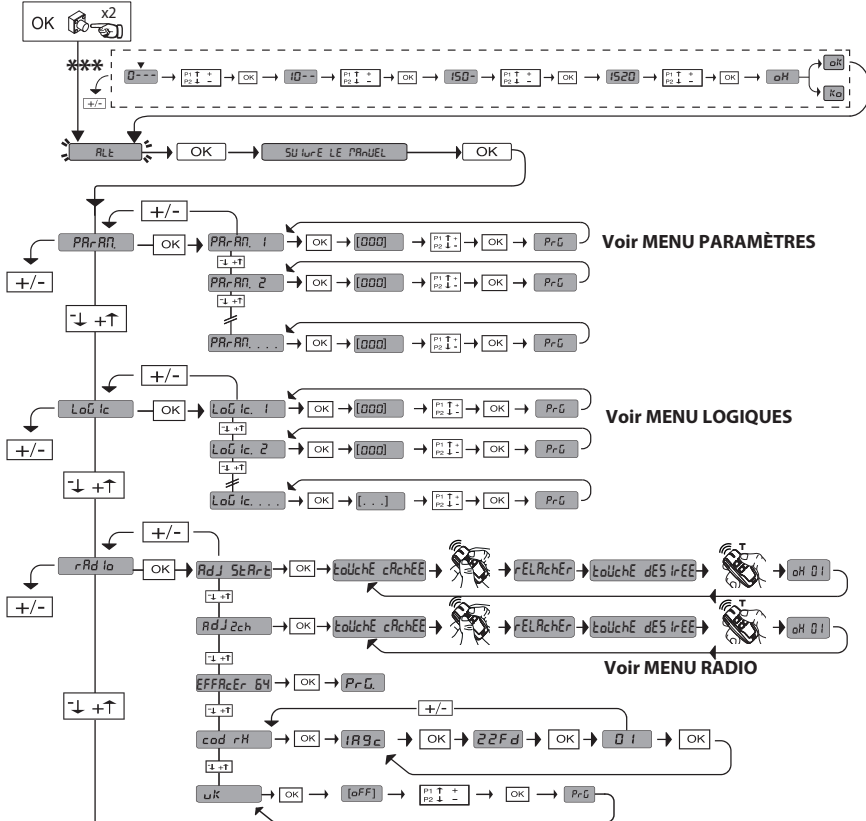
TABLE "C" - RADIO MENU (*rRd Ia*)

Logic	Description
<i>Add Start</i>	Add Start Key associates the desired key with the Start command
<i>Add 2ch</i>	Add 2ch Key associates the desired key with the 2nd radio channel command.
<i>ErASE 64</i>	Erase List  WARNING! Erases all memorized transmitters from the receiver's memory.
<i>cod rH</i>	Read receiver code Displays receiver code required for cloning transmitters.
<i>uK</i>	ON = Enables remote programming of cards via a previously memorized W LINK transmitter. It remains enabled for 3 minutes from the time the W LINK transmitter is last pressed. OFF = W LINK programming disabled.

ACCES AUX MENUS Fig. 1

D812433 00100_07

*** Saisie du mot de passe.
Demande avec logique Niveau Protection configurée sur
1, 2, 3, 4



LEGENDA

↑ Monter

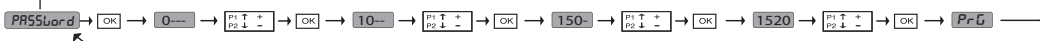
↓ Descendre

OK Con firmation / Allumage afficheur

+ - Sortir du menu

Code de diagnostic	Description	Remarque
StRE	Activation entrée Start externe START E	
StRI	Activation entrée Start interne START I	
oPEn	Activation entrée OPEN	
cLS	Activation entrée CLOSE	
tImE	Activation entrée TIMER	
StoP	Activation entrée STOP	
Phot	Activation entrée photocellule PHOT ou si configurée comme photocellule vérifiée Activation de l'entrée FAULT associée	
PhoP	Activation entrée photocellule à l'ouverture PHOT OP ou si configurée comme photocellule vérifiée active uniquement à l'ouverture Activation de l'entrée FAULT associée	
PhcL	Activation entrée photocellule à la fermeture PHOT Cl ou si configurée comme photocellule vérifiée active uniquement à la fermeture Activation de l'entrée FAULT associée	
bAr	Activation entrée linteau BAR ou si configurée comme linteau sensible vérifié Activation de l'entrée FAULT associée	
bAr 2	Activation entrée linteau BAR sur moteur slave (connexion vantaux opposés) ou si configurée comme linteau sensible vérifié Activation de l'entrée FAULT associée	
SLc	Activation entrée fin de course fermeture du moteur SWC	
SLo	Activation entrée fin de course ouverture du moteur SWO	
rEFo	Activation entrées référence à l'ouverture	
rEFc	Activation entrée référence à la fermeture	
Er01	Essai photocellules échoué	Vérifier connexion photocellules et/ou configurations logiques
Er02	Essai linteau échoué	Vérifier connexion linteaux et/ou configurations logiques
Er03	Essai photocellules ouverture échoué	Vérifier connexion photocellules et/ou configuration paramètres/logiques
Er04	Essai photocellules fermeture échoué	Vérifier connexion photocellules et/ou configuration paramètres/logiques
Er05	Essai linteau sur moteur slave échoué (connexion vantaux opposés)	Vérifier connexion linteau et/ou configurations paramètres/logiques
Er06	Essai linteau 8k2 échoué	Vérifier connexion linteau et/ou configurations paramètres/logiques
Er1H**	Erreur essai matériel carte	- Vérifier les connexions sur le moteur - Problèmes matériels sur la carte (s'adresser au SAV)
Er2H**	Erreur de l'encoder	Vérifier le câblage et la carte de l'encodeur, éventuellement le sens du moteur et remettre à zéro la carte.
Er3H**	Inversion pour obstacle - Amperostop	Vérifier éventuels obstacles le long du parcours
Er4H*	Thermique	Attendre le refroidissement de l'automatisation
Er5H**	Erreur communication avec dispositifs à distance	Vérifier la connexion sur les dispositifs accessoires et/ou les cartes d'expansion connectés via série
Er70Er71 Er74Er75	Erreur interne de contrôle supervision système.	Essayer d'éteindre et rallumer la carte. Si le problème persiste contacter le service après-vente.
Er72	Erreur de consistance des paramètres de centrale (Logiques et Paramètres)	Si vous appuyez sur OK vous confirmez les configurations détectées La carte continuera à fonctionner avec les configurations détectées. ⚠ Il faut vérifier les configurations de la carte (Paramètres et Logiques).
Er73	Erreur dans les paramètres de D-track	Si vous appuyez sur OK la carte continuera à fonctionner avec D-track par défaut. ⚠ Il faut procéder à une auto-configuration
ErFH*	erreur fin de course	Vérifier connexions des fins de course
ErF3	Erreur de la configuration des entrées SAFE	Vérifier la bonne configuration des entrées SAFE. Dans le fonctionnement des barrières opposées, SAFE2 doit être configurée comme bord. Fig. L

* H = 0,1,...,9,A,B,C,D,E,F



FRANÇAIS

2) GENERALITES

Barrière électromagnétique compacte adaptée pour limiter les zones privées, les parkings, les accès uniquement prévus pour les véhicules. Disponible pour des passages de 3 à 6 mètres. Les fins de course électroniques réglables garantissent la position correcte d'arrêt de la lisse.
Le déblocage d'urgence pour permettre la manœuvre manuelle est commandé par une serrure accompagnée d'une clé personnelle.
L'actionneur est toujours fourni déjà prédisposé pour le montage à gauche. En cas de besoin, il est cependant possible d'inverser le sens d'ouverture par le biais d'opérations simples.

La base de fondation mod. CBO (sur demande) facilite l'installation de la barrière.

Des prédispositions spéciales facilitent l'installation des accessoires sans besoin de percer.

Le tableau de commandes **MERAK BG - MERAK BG S** est fourni par le fabricant avec un réglage standard. Toute modification doit être programmée à l'aide de l'afficheur incorporé ou à l'aide d'un programmeur universel. Il prend complètement en charge les protocoles EELINK et U-LINK.

Les caractéristiques principales sont:

- Contrôle d'1 moteur en basse tension
- Détection obstacle
- Entrées séparées pour les dispositifs de sécurité
- Entrées de commande configurables
- Récepteur radio intégré rolling-code avec clonage des émetteurs.

La carte est munie d'un bornier extractible, pour faciliter les opérations d'entretien ou le remplacement. Elle est équipée de plusieurs barrettes pré-câblées pour faciliter la pose. Les barrettes intéressent les bornes : 70-71, 70-72, 70-74. Si vous utilisez les bornes ci-dessus, retirez les barrettes.

3) TECHNICAL SPECIFICATIONS

MOTOR	
Alimentation	110-120V 50/60Hz 220-230V 50/60 Hz(*)
Puissance absorbée	300W (GIOTTO BT A 30S U/ GIOTTO BT A 60S U) 250W (GIOTTO BT A 30 U/ GIOTTO BT A 60 U)
Lubrification du réducteur	graisse permanente
Couple maximum	280 Nm (GIOTTO BT A 30S U)
	380 Nm (GIOTTO BT A 60S U)
	250 Nm (GIOTTO BT A 30 U)
	350 Nm (GIOTTO BT A 60 U)
Réaction au choc	Limiteur de couple électronique
Temps d'ouverture	2,5s (GIOTTO BT A 30S U)
	4s (GIOTTO BT A 60S U / GIOTTO BT A 30 U)
	5s (GIOTTO BT A 60 U)
Longueur de la lisse	3 m (GIOTTO BT A 30S U/ GIOTTO BT A 30 U)
	6 m (GIOTTO BT A 60S U/ GIOTTO BT A 60 U)
Déblocage mécanique	clé personnalisée
Type de lisse	rectangulaire
Fins de course	Électriques incorporées et réglables

Type d'utilisation	usage continue (GIOTTO BT A 30S U/ GIOTTO BT A 60S U) semi-intensive (GIOTTO BT A 30 U/ GIOTTO BT A 60 U)
Batterie secours (option)	2 batteries de 12V 1, 2Ah
Conditions ambiantes	-20°C +55°C
Degré de protection	IP 54
Bruit <70dBA	<70dBA
Poids de l'opérateur (sans lisse)	41 Kg (GIOTTO BT A 30S U / (GIOTTO BT A 60 U)
	42 Kg (GIOTTO BT A 60S U)
	40 Kg (GIOTTO BT A 30 U)
Dimensions	Voir fig. A

TABLEAU DE COMMANDES	
Isolement réseau/basse tension	> 2M0hm 500V---
Rigidité diélectrique	réseau/bt 3750V~ pendant 1 minute
Protection thermique	Software
Alimentation accessoires	24V~ (0,5A absorption maxi) 24V~ safe
AUX 0	Contact alimenté en 24V~ N.O. (1A maxi)
AUX 3	Contact N.O. (24V~ /1A max)
Témoin de portail ouvert	24V~ 3W max
Feu clignotant	24V~ 25W max
Fusibles	voir Fig. G
Récepteur radio code rolling intégré	fréquence 433,92MHz
N.° combinaisons	4 milliards
N° maxi radiocommandes mémorisables	63
Réglage des paramètres et options	Afficheur LCD/programmeur palmaire universel

(*)Tensions spéciales d'alimentation sur demande.

Versions d'émetteurs utilisables :

Tous les émetteurs **ROLLING CODE** compatibles:  ((CR-Ready))

4.1) PLAQUE D'ASSISE (Fig. B1)

4.2) FIXAGE DES TIRANTS (Fig. B2)

5) MONTAGE DU VERIN

ATTENTION! La barrière doit être exclusivement utilisée pour le passage des véhicules. Les piétons ne doivent pas passer dans l'aire de manœuvre de l'automatisation. Prévoir un passage piétons spécial. Le passage doit être opportunément signalé par les signaux obligatoires indiqués à la Fig. A.

ATTENTION : avant d'ouvrir le portillon, le ressort doit être débandé (lisse verticale). Le portillon du caisson doit être dirigé vers l'intérieur de la propriété. En se plaçant au milieu du passage, si le caisson est à gauche, la barrière est gauche, si le caisson est à droite, la barrière est droite.

Le vérin est toujours fourni prédisposé pour le montage à gauche.

6) Montage droit (Fig. A, B, C, D).

7) Montage gauche (Fig. AA).

- Effectuer l'équilibrage de la lisse.
- Placer sur ON la logique Inversion de Direction sur le tableau de commande.

ATTENTION! la logique Inversion de Direction doit être configurée sur OFF pour les barrières montées à gauche et sur ON pour les barrières montées à droite. Dans le cas contraire, les fins de course ne fonctionneront pas ou une erreur de direction du codeur s'affichera.

8) BILANCIAMENTO ASTA (Fig. E).

9) Accessoires (limites longueur barre et équilibrage Fig. F)

Pour en savoir davantage sur l'installation et l'utilisation des accessoires, consultez le manuel d'instruction de chaque accessoire.

10) MONTAGE DU CLIGNOTANT (FIG.AB)

Achevez le montage et le câblage de la façon indiquée dans les instructions du clignotant

11) MONTAGE DE LA PHOTOCELLULE (FIG. AC).

Achevez le montage de la façon indiquée dans les instructions de la photocellule

12) PREDISPOSITION DE L'INSTALLATION ELECTRIQUE

ATTENTION : avant d'ouvrir le portillon, le ressort doit être débandé (lisse verticale). Prédisposer l'installation électrique (Fig. A) en se référant aux normes en vigueur. Tenir nettement séparées les connexions d'alimentation de ligne des connexions de service (cellules photo-électriques, barres palpeuses, dispositifs de commande etc.).

La Fig. A illustre le nombre de connexions et la section pour une longueur des câbles d'alimentation de 100 mètres; pour des longueurs supérieures, calculer la section pour la charge réelle de l'automatisation. Lorsque les longueurs des connexions auxiliaires dépassent les 50 mètres ou passent dans des zones critiques pour les perturbations, il est conseillé de désaccoupler les dispositifs de commande et de sécurité avec des relais spéciaux.

Les composants principaux d'une automatisation sont (Fig. A):

I) Interrupteur omnipolaire homologué de portée adéquate avec ouverture des contacts d'au moins 3,5 mm, doté de protection contre les surcharges et les courts-circuits, en mesure de couper l'automatisation de la ligne. Prévoir en amont de la motorisation un interrupteur différentiel homologué avec seuil de 0,03A.

Qr) Tableau de commande et récepteur incorporé.

S) Sélecteur aclé.

AL) Feu clignotant.

M) Vérins.

A) Lisse.

F) Fourche d'appui.

CS) Barre palpeuse.

Ft, Fr) Couple de cellules photoélectriques.

CF) Colonnnette cellules photoélectriques.

T) Emetteur 1-2-4 canaux.

RMM) Détecteur de présence inductif.

LOOP) Spires de détection présence.

AVERTISSEMENTS – Pendant les opérations de câblage et de montage, respectez les normes en vigueur et les principes de la bonne technique. Les conducteurs alimentés avec des tensions différentes doivent être séparés physiquement entre eux ou isolés de façon adéquate avec une couche d'isolant de 1mm d'épaisseur minimum.

Les conducteurs doivent être fixés par un système supplémentaire à proximité des bornes, par exemple à l'aide de bandes. Tous les câbles de connexion doivent être maintenus à l'écart du dissipateur.

13) BRANCHEMENT ELECTRIQUE (Fig. G)

Une fois que les câbles électriques adaptés ont été passés dans les gaines et que les différents composants de l'automatisation ont été fixés au niveau des points choisis préalablement, branchez-les selon les indications et les schémas indiqués dans les manuels d'instruction correspondants. Accomplissez la connexion de la phase, du neutre et de la terre (obligatoire). Le câble du secteur est immobilisé dans le presse-câble prévu à cet effet, les câbles des accessoires dans le presse-câble, le conducteur de protection (terre), avec une gaine isolante jaune/verte, doit être branché dans le serre-fil prévu à cet effet.

ATTENTION: Les branchements électriques doivent être effectués par un personnel qualifié et compétent, selon les règles de l'art, dans le respect de toutes les normatives en vigueur et en utilisant des matériaux appropriés. Prédéterminer l'installation électrique se référant aux normes en vigueur pour les installations électriques. Tenir nettement séparés les branchements d'alimentation de secteur des branchements de service.

En amont de l'installation, il faut installer un disjoncteur avec distance d'ouverture des contacts égale ou supérieure à 3,5 mm, avec protection magnétothermique et différentiel de portée adéquate à la consommation de l'appareil. Pour le câblage, utiliser uniquement des câbles conformes aux normes harmonisées ou nationales ayant une section indiquée aux protections en amont, à la consommation de l'appareil et aux conditions d'installation.

	Borne	Définition	Description
Alimentation	L	PHASE	Alimentation monophasée 220-230V ~50/60 Hz*z
	N	NEUTRE	
	JP31	PRIM TRANSF	Connexion primaire transformateur, 220-230V~.
	JP32		
	JP13	SEC TRANSF	Alimentation de la carte: 24V~Secondaire transformateur
Moteur	10	MOT +	Connexion moteur 1
	11	MOT -	
Aux	20	AUX 0 - CONTATTO ALIMENTATO 24V (N.O.) (1A MAX)	Sortie configurable AUX 0 – Défaut CLIGNOTANT 2ème CANAL RADIO/ VOYANT PORTAIL OUVERT SCA/ Commande LUMIÈRE COURTOISIE/ Commande LUMIÈRE ZONE/ LUMIÈRE ESCALIERS/ ALARME PORTAIL OUVERT/ CLIGNOTANT/ SERRURE ÉLECTRIQUE À DÉCLIC/ SERRURE ÉLECTRIQUE À AIMANT/ENTRETIEN/CLIGNOTANT ET ENTRETIEN/ SORTIE ETAT BARRIERE. Consultez le tableau Configuration des sorties AUX.
	21		
	26	AUX 3 - CONTACT LIBRE (N.O.) (Maxi 24V 1A)	Sortie configurable AUX3 – Défaut Sortie 2ème CANAL RADIO 2ème CANAL RADIO/ VOYANT PORTAIL OUVERT SCA/ Commande LUMIÈRE COURTOISIE/ Commande LUMIÈRE ZONE/ LUMIÈRE ESCALIERS/ ALARME PORTAIL OUVERT/ CLIGNOTANT/ SERRURE ÉLECTRIQUE À DÉCLIC/ SERRURE ÉLECTRIQUE À AIMANT/ENTRETIEN/CLIGNOTANT ET ENTRETIEN/ SORTIE ETAT BARRIERE.Consultez le tableau Configuration des sorties AUX.
	27		
Fins de course	41	+ REF RIF	Commun références
	42	RIFC	Références à la fermeture RIFC (N.F.)
	43	RIFO	Références à l'ouverture RIFO (N.F.) apertura RIFO (N.C.)
Alimentation des accessoires	50	24V-	Sortie alimentation accessoires.
	51	24V+	
	52	24 Vsafe+	Sortie alimentation des dispositifs de sécurité vérifiés (émetteur photocellules et émetteur linteau sensible) Sortie active uniquement pendant le cycle de manœuvre.
Commandes	60	Commun	Commun entrées IC 1 et IC 2
	61	IC 1	Entrée de commande configurable 1 (N.O.) - Défaut OPEN START E / START I / OPEN / CLOSE / TIMER / OPEN Consulter le tableau "Configuration des entrées de commande".
	62	IC 2	Entrée de commande configurable 2 (N.O.) - Défaut CLOSE. START E / START I / OPEN / CLOSE / TIMER / OPEN Consulter le tableau "Configuration des entrées de commande".
Sécurités	70	Commun	Commun entrées STOP, SAFE 1 et SAFE 2
	71	STOP	La commande interrompt la manœuvre. (N.F.) Si vous ne l'utilisez pas, laissez la barrette en place.
	72	SAFE 1	Entrée de sécurité configurable 1 (N.F.) - Défaut PHOT. PHOT / PHOT TEST / PHOT OP / PHOT OP TEST / PHOT CL / PHOT CL TEST / BAR / BAR TEST / BAR 8K2 Consulter le tableau "Configuration des entrées de sécurité".
	73	FAULT 1	Entrée de vérification des dispositifs de sécurité connectés sur le SAFE 1
	74	SAFE 2	Entrée de sécurité configurable 2 (N.F.) - Défaut BAR. PHOT / PHOT TEST / PHOT OP / PHOT OP TEST / PHOT CL / PHOT CL TEST / BAR / BAR TEST / BAR 8K2 Consulter le tableau "Configuration des entrées de sécurité".
	75	FAULT 2	Entrée de vérification des dispositifs de sécurité connectés sur le SAFE 2
Antenne	Y	ANTENNE	Entrée de l'antenne
	#	SHIELD	Utilisez une antenne syntonisée sur 433 MHz. Pour la connexion Antenne Récepteur utilisez un câble coaxial RG58. La présence de masses métalliques près de l'antenne risque de déranger la réception radio. Si l'émetteur a une portée réduite, déplacez l'antenne dans un endroit plus adéquat.

Configurazione delle uscite AUX

Logique Aux= 0 - Sortie 2ÈME CANAL RADIO.

Le contact reste fermé pendant 1s au moment de l'activation du 2ème canal radio.

Logique Aux= 1 - Sortie SORTIE VOYANT PORTAIL OUVERT SCA.

Le contact reste fermé pendant l'ouverture et lorsque le vantail est ouvert, intermittent pendant la fermeture, ouvert avec le vantail fermé.

Logique Aux= 2 - Sortie commande LUMIÈRE DE COURTOISIE.

Le contact reste fermé pendant 90 secondes après la dernière manœuvre.

Logique Aux= 3 - Sortie commande LUMIÈRE DE ZONE.

Le contact reste fermé pendant toute la durée de la manœuvre.

MANUEL D'INSTALLATION

D812493 001 00_07

Logique Aux= 4 - Sortie LUMIÈRE ESCALIERS. Le contact reste fermé pendant 1 secondes après le début de la manœuvre.
Logique Aux = 5 - Sortie ALARME PORTAIL OUVERT. Le contact reste fermé si le vantail reste ouvert pendant un laps de temps supérieur au paramètre « temps alarme ». O pour détection obstacle
Logique Aux= 6 - Sortie pour CLIGNOTANT. Le contact reste fermé pendant la manœuvre des vantaux.
Logique Aux= 7 - Sortie pour SERRURE ÉLECTRIQUE À DÉCLIC. Le contact reste fermé pendant 2 secondes à chaque ouverture.
Logique Aux= 8 - Sortie pour SERRURE ÉLECTRIQUE À AIMANT. Le contact reste fermée lorsque le portail est fermé.
Logique Aux= 9 – Sortie ENTRETIEN. Le contact reste fermé lorsque la valeur configurée dans le paramètre Entretien est atteinte, afin de signaler la demande d'entretien.
Logique Aux= 10 – Sortie CLIGNOTANT ET ENTRETIEN. Le contact reste fermé pendant la manœuvre des vantaux. Si la valeur configurée dans le paramètre Entretien est atteint en fin de manœuvre avec le vantail fermé, 4 fois le contact se ferme pendant 10s et s'ouvre pendant 5s pour signaler la demande d'entretien.
Logique Aux=11 -pas disponible
Logique Aux=12 – sortie état barrière Le contact reste fermé lorsque la barrière est complètement fermée.

Configuration des entrées de commande

Logique IC= 0 - Entrée configurée comme Start E. Fonctionnement suivant la Logique <i>Photo PR5 R PR5</i> . Démarrage externe pour la gestion du sémafore.
Logique IC= 1 - Entrée configurée comme Start I. Fonctionnement suivant la Logique <i>Photo PR5 R PR5</i> . Démarrage interne pour la gestion du sémafore.
Logique IC= 2 - Entrée configurée comme Open. La commande accomplit une ouverture. Si l'entrée reste fermée, les vantaux restent ouverts jusqu'à l'ouverture du contact. Avec le contact ouvert l'automatisation se ferme après le temps de TCA, s'il est activé.
Logique IC= 3 - Entrée configurée comme Close. La commande accomplit une fermeture
Logique IC= 4 -pas disponible
Logique IC= 5 - Entrée configurée comme Timer. Fonctionnement analogue à Open mais la fermeture est garantie même après une panne de courant.

Configurazione degli ingressi di sicurezza

Logique SAFE= 0 - Entrée configurée comme Phot, photocellule no vériées . (Fig. N, réf.1). Permet de connecter les dispositifs dépourvus de contact supplémentaire de vérification. En cas d'obscurcissement, les photocellules sont actives en ouverture et en fermeture. Un obscurcissement de la photocellule en fermeture n'inverse le mouvement que lorsque la photocellule est libérée. Si vous ne l'utilisez pas, laissez la barrette en place.
Logique SAFE= 1 - Entrée configurée comme Phot test , photocellule vérifiée. (Fig. N, réf.2). Active la vérification des photocellules au début de la manœuvre. En cas d'obscurcissement, les photocellules sont actives en ouverture et en fermeture. Un obscurcissement de la photocellule en fermeture inverse le mouvement uniquement après le dégagement de la photocellule.
Logique SAFE = 2 - Entrée configurée comme Phot op. photocellule active uniquement à l'ouverture no vériées . (Fig. N, réf.1) Permet de connecter les dispositifs dépourvus de contact supplémentaire de vérification. En cas d'obscurcissement, le fonctionnement de la photocellule en fermeture est exclu. Pendant l'ouverture verrouille le mouvement pendant la durée de l'obscurcissement de la photocellule. Si vous ne l'utilisez pas, laissez la barrette en place.
Logique SAFE = 3 - Entrée configurée comme Phot op test. photocellule vérifiée active uniquement à l'ouverture (Fig. N, réf.2). Active la vérification des photocellules au début de la manœuvre. En cas d'obscurcissement, le fonctionnement de la photocellule en fermeture est exclu. Pendant l'ouverture verrouille le mouvement pendant la durée de l'obscurcissement de la photocellule.
Logique SAFE = 4 - Entrée configurée comme Phot cl. photocellule active uniquement à la fermeture no vériées. (Fig. N, réf.1) Permet de connecter les dispositifs dépourvus de contact supplémentaire de vérification. En cas d'obscurcissement, le fonctionnement de la photocellule en ouverture est exclu. En phase de fermeture, inverse immédiatement. Si vous ne l'utilisez pas, laissez la barrette en place.
Logique SAFE = 5 - Entrée configurée comme Phot cl test. photocellule vérifiée active uniquement à la fermeture (Fig. N, réf.2). Active la vérification des photocellules au début de la manœuvre. En cas d'obscurcissement, le fonctionnement de la photocellule en ouverture est exclu. En phase de fermeture, inverse immédiatement.
Logique SAFE = 6 - Entrée configurée comme Bar, linteau sensible no vériées. (Fig. N, réf.3) Permet de connecter les dispositifs dépourvus de contact supplémentaire de vérification. La commande inverse le mouvement pendant 2s. Si vous ne l'utilisez pas, laissez la barrette en place
Logique SAFE = 7 - Entrée configurée comme Bar, linteau sensible vérifié (Fig. N, réf.4). Active la vérification des linteaux sensibles au début de la manœuvre. La commande inverse le mouvement pendant 2 secondes.
Logique SAFE= 8 - Entrée configurée comme Bar 8k2 (Fig. N, réf. 5). Entrée pour linteau résistif 8K2. La commande inverse le mouvement pendant 2 secondes.

(*) Si on installe des dispositifs du type D (tels que définis par la EN12453), branchés en mode non vérifié, prescrire un entretien obligatoire au moins tous les six mois.

14) RÉGLAGE FIN DE COURSE

ATTENTION : avant d'ouvrir le portillon, le ressort doit être débandé (lisse verticale). La barrière dispose de fins de course électroniques programmables et d'un arrêt mécanique par fin de course. Entre la fin de course électrique et l'arrêt mécanique, une marge de rotation (environ 1°) doit être présente aussi bien en fermeture qu'en ouverture (fig. N).

La programmation des positions de fin de course en ouverture et en fermeture doit être effectuée en modifiant les paramètres de Calibrage de la Cote d'Ouverture et Calibrage de la Cote d'Ouverture: en augmentant la valeur, les positions des fins de course se déplacent dans le sens de l'ouverture. L'entité du déplacement dépend de la longueur effective de la lisse: dans le cas d'une lisse de 6 mètres, une variation à l'unité (1.0) comporte un déplacement de 4,4 cm environ qui, en proportion, deviennent 5,8 cm environ pour une lisse de 8 mètres.

La cote effective de fermeture dépend aussi en partie de la vitesse de manœuvre. Il faut donc procéder au réglage des fins de course uniquement après avoir programmé les autres paramètres de fonctionnement. Pour évaluer correctement les cotes programmées, nous conseillons d'effectuer certaines manœuvres complètes consécutives.

15) DEVERROUILLAGE D'URGENCE (Fig. E)

ATTENTION: S'il se rend nécessaire d'activer le déverrouillage dans un vérin sans lisse, s'assurer que le ressort d'équilibrage n'est pas comprimé (lisse en position d'ouverture).

15.1) COMMANDES LOCALES Fig. G

Avec l'afficheur éteint, la pression de la touche + commande une Ouverture et de la touche - une Fermeture. Une pression ultérieure des touches, pendant que l'automatisation est en mouvement, commande un ARRÊT .

16) DISPOSITIFS DE SÉCURITÉ

Remarque: utiliser uniquement les dispositifs de sécurité récepteurs avec contact en libre échange.

16.1) DISPOSITIFS VÉRIFIÉS Fig. N

16.2) CONNEXION D'1 PAIRE DE PHOTOCÉLULES NON VÉRIFIÉES Fig. G1

17) ACCÈS AU MENU SIMPLIFIÉ : FIG. G1

17.1) ACCÈS AUX MENUS: FIG. G2

17.2) MENU PARAMÈTRES (PR-RF) (TABLEAU "A" PARAMÈTRES)

17.3) MENU LOGIQUES (L o U ic) (TABLEAU "B" LOGIQUES)

17.4) MENU RADIO (r Rd Ia) (TABLEAU "C" RADIO)

- REMARQUE IMPORTANTE: MARQUEZ LE PREMIER ÉMETTEUR MÉMORISÉ AVEC LE TIMBRE CLÉ (MASTER).

En programmation manuelle, le premier émetteur attribue le CODE CLÉ DU RÉCEPTEUR; ce code est nécessaire pour accomplir ensuite le clonage des émetteurs radio.

Le récepteur de bord intégré Clonix dispose également de quelques fonctionnalités avancées importantes:

- Clonage de l'émetteur master (rolling code ou code fixe)

- Clonage par substitution d'émetteurs déjà intégrés au récepteur
- Gestion bases de données des émetteurs
- Gestion communauté de récepteurs

Pour savoir comment utiliser ces fonctionnalités avancées consultez les instructions du programmeur palmaire universel et le Guide général de programmation des récepteurs.

17.5) MENU DÉFAUT (dEFaUt)

Il ramène la centrale aux valeurs préconfigurées par DÉFAUT.

17.6) MENU LANGUE (LAnGUE)

Consente di impostare la lingua del programmatore a display.

17.7) MENU STATISTIQUES (StAt)

Permet d'afficher la version de la carte, le nombre total de manœuvres (en centaines), le nombre de radiocommandes mémorisées et les 30 dernières erreurs (les 2 premiers chiffres indiquent la position, les 2 derniers le code d'erreur). L'erreur 01 est la plus récente.

17.8) MENU MOT DE PASSE (PR55word)

Permet de configurer un mot de passe pour la programmation de la carte via le réseau U-link.

Si la logique NIVEAU PROTECTION est configurée sur 1,2,3,4 le système demande le mot de passe pour accéder aux menus de programmation. Après l'échec de 10 tentatives d'accès consécutives il faut attendre 3 minutes avant d'essayer à nouveau. En cas de tentative d'accès pendant ce délai l'afficheur montre BLOC. Le mot de passe par défaut est 1234.

18) CONNEXION AVEC CARTES D'EXPANSION ET PROGRAMMEUR PALMAIRE UNIVERSELLE VERSION > V1.40 (Fig. K) Consultez le manuel intéressé.

ATTENTION! Toute erreur de configuration peut causer des préjudices aux personnes, aux animaux et aux biens.

19) MODULES U-LINK EN OPTION

Consultez les instructions des modules U-link.

19.1) BARRIÈRES OPPOSÉS (Fig. L)

Consultez les instructions du module U-link.

REMARQUE: Sur la carte configurée comme Slave l'entrée Linteau (Linteau/Linteau Essai/Linteau 8k2) ne doit être configurée que sur SAFE2.

20) RÉTABLISSEMENT DES CONFIGURATIONS D'USINE (Fig. M)

ATTENTION ramène la centrale aux valeurs préconfigurées en usine et toutes les radiocommandes mémorisées sont effacées.

ATTENTION ! Toute erreur de configuration peut causer des préjudices aux personnes, aux animaux et aux biens.

- Mettez hors tension la carte (Fig. M réf. 1)
- Ouvrez l'entrée Stop et appuyez en même temps sur les touches – et OK (Fig. M réf. 2)
- Mettez sous tension la carte (Fig. M réf. 3)
- L'afficheur montre RST, dans les 3 secondes qui suivent confirmez en appuyant sur la touche OK (Fig. M réf. 4)
- Attendez que la procédure s'achève (Fig. M réf. 5)
- Procédure achevée (Fig. M réf. 6)

21) CONNEXION SUR LE SYSTÈME DE GESTION DE PARKING

La carte est munie d'une sortie pour le contrôle de l'état de la barrière, dont la configuration est la suivante (Fig. G4).

Vous devez configurer la logique AUX3/AUX0=12.

contact **fermé** entre les bornes 26-27 avec la barrière **abaissée**
contact **ouvert** entre les bornes 26-27 avec la barrière **non abaissée**.

TABLEAU "A" - MENU PARAMÈTRES - (PRrRr)



Paramètre	mini	maxi	Défaut	Personnels	Définition	Description
tCR	0	180	10		Temps fermeture automatique [s]	Temps d'attente avant la fermeture automatique
tEUArcSEP	1	180	40		Temps évacuation zone du séphore [s]	Temps d'évacuation de la zone intéressée par la circulation réglée par le séphore.
tEPpS ALARME	0	240	30		temps Alarme [s]	Si un obstacle est détecté ou si les photocellules sont obscurcies pendant un laps de temps supérieur au temps configuré, le contact AUX configuré comme Sortie ALARME PORTAIL OUVERT se ferme. Par la suite le contact est ouvert par la commande Stop ou par l'intervention du fin de course de fermeture.
cAL. oUv. (par. spécial 1)***	0	100	75		Calibrage cote ouverture	Calibrage cote ouverture [%] Programmer la cote de référence de 0,0 à 100,0 pour la position de fermeture désirée (voir paragraphe Réglage Fin De Course).
cAL. FErM. (par. spécial 2)***	0	100	25		Calibrage cote fermeture	Calibrage cote fermeture [%] Programmer la cote de référence de 0,0 à 100,0 pour la position de fermeture désirée (voir paragraphe Réglage Fin De Course).
RccEL. (par. spécial 6)***	1	10	3		Accélération	Accélération [%] Programmer l'accélération à appliquer au début de chaque mouvement.
ESp.dEcEL	0	99	70		Espace de décélération [%]	Espace de décélération (passage de la vitesse de régime à la vitesse de ralentissement) à l'ouverture et à la fermeture du/des moteur/s exprimé en pourcentage de la course totale.
ForcE oUv	40	99	75		Force vantail/vantaux à l'ouverture [%]	Force exercée par la barrière à l'ouverture. ATTENTION : A une incidence directe sur la force de choc: vérifier si la valeur configurée permet de respecter les règlements de sécurité en vigueur (*) Installer au besoin des dispositifs de sécurité antiécrasement (**).
ForcE FErM	40	99	70		Force vantail/vantaux à la fermeture [%]	Force exercée par la barrière à la fermeture. ATTENTION : A une incidence directe sur la force de choc: vérifier si la valeur configurée permet de respecter les règlements de sécurité en vigueur (*) Installer au besoin des dispositifs de sécurité antiécrasement (**).
FrE in	1	10	2		Freinage [%]	Freinage [%] Configurez le freinage à appliquer pendant la phase de ralentissement.
u lt. oUv.	15	99	99		Vitesse Ouverture	Vitesse Ouverture [%] Programmer avec des barrière la valeur de la vitesse: 1% correspond à la vitesse de ralentissement, 99% à la vitesse maximum.
u lt FErM	15	99	99		Vitesse Fermeture	Vitesse Fermeture [%] Programmer avec des barrière la valeur de la vitesse: 1% correspond à la vitesse de ralentissement, 99% à la vitesse maximum.
EntREt iEn	0	250	0		Programmation du nombre de manœuvres seuil d'entretien [en centaines]	Permet de configurer un nombre de manœuvres après lequel la demande d'entretien est signalée sur la sortie AUX configurée comme Entretien ou Clignotant et Entretien.

(*) Dans l'Union européenne appliquer la EN12453 pour les limites de force et la EN12445 pour la méthode de mesure.

(**) Les forces de choc peuvent être réduites à l'aide de rebords déformables.

(***)Référence pour programmeur palmaire universel

TABLEAU "B" - LOGIQUES - (L00 IC)

Logique	Définition	Défaut	Cochez le réglage accompli	Options																					
tCR	Temps fermeture automatique	1	0	Logique non active																					
			1	Active la fermeture automatique																					
FERAP	Fermeture rapide	0	0	Logique non active																					
			1	Se ferme 1s après le dégagement des photocellules avant d'attendre la fin du TCA configuré.																					
Pour PAS A PAS	Mouvement pas à pas	1	0	Les entrées configurées comme Start E, Start I, Ped fonctionnement avec la logique 4 pas.																					
			1	Les entrées configurées comme Start E, Start I, Ped fonctionnement avec la logique 3 pas. L'impulsion pendant la phase de fermeture inverse le mouvement.																					
			2	Les entrées configurées comme Start E, Start I, Ped fonctionnement avec la logique 2 pas. A chaque impulsion le mouvement est inversé.																					
			<table border="1"> <thead> <tr> <th colspan="4">Mouvement pas à pas</th> </tr> <tr> <th></th> <th>2 PAS</th> <th>3 PAS</th> <th>4 PAS</th> </tr> </thead> <tbody> <tr> <td>FERMÉE</td> <td rowspan="2">OUVRE</td> <td rowspan="2">OUVRE</td> <td>OUVRE</td> </tr> <tr> <td>EN FERMETURE</td> <td>STOP</td> </tr> <tr> <td>OUVERTE</td> <td rowspan="2">FERME</td> <td rowspan="2">FERME</td> <td>FERME</td> </tr> <tr> <td>EN OUVERTURE</td> <td>STOP + TCA</td> </tr> <tr> <td>APRÈS STOP</td> <td>OUVRE</td> <td>OUVRE</td> <td>OUVRE</td> </tr> </tbody> </table>		Mouvement pas à pas					2 PAS	3 PAS	4 PAS	FERMÉE	OUVRE	OUVRE	OUVRE	EN FERMETURE	STOP	OUVERTE	FERME	FERME	FERME	EN OUVERTURE	STOP + TCA	APRÈS STOP
Mouvement pas à pas																									
	2 PAS	3 PAS	4 PAS																						
FERMÉE	OUVRE	OUVRE	OUVRE																						
EN FERMETURE			STOP																						
OUVERTE	FERME	FERME	FERME																						
EN OUVERTURE			STOP + TCA																						
APRÈS STOP	OUVRE	OUVRE	OUVRE																						
PREAL	Préalarme	0	0	Le clignotant s'éclaire au moment où le(s) moteur(s) démarre(nt).																					
			1	Le clignotant s'allume pendant 3 secondes environ avant le démarrage du(des) moteur(s).																					
HOPPE PORTE	Homme-présent	0	0	Fonctionnement à impulsions																					
			1	Fonctionnement avec Homme présent. L'entrée 61 est configurée comme OPEN UP. L'entrée 62 est configurée comme CLOSE UP. La manœuvre continue tant que les touches de commande OPEN UP ou CLOSE UP restent enfoncées.  ATTENTION : les dispositifs de sécurité ne sont pas actifs.																					
			2	Fonctionnement Homme présent Urgence. Normalement fonctionnement à impulsions. Si la carte échoue aux essais des sécurités (photocellule ou linteau, Er0x) 3 fois de suite, le fonctionnement Homme Présent, actif 1 minute après avoir lâché les touches OPEN UP - CLOSE UP, est activé L'entrée 61 est configurée comme OPEN UP. L'entrée 62 est configurée comme CLOSE UP.  ATTENTION : avec Homme présent Urgence les dispositifs de sécurité ne sont pas actifs.																					
bL. IPP.000	Verrouillage impulsions à l'ouverture	1	0	L'impulsion des entrées configurées come Start E, Start I prend effet pendant l'ouverture.																					
			1	L'impulsion des entrées configurées come Start E, Start I ne prend pas effet pendant l'ouverture.																					
bL. IPP.tCR	Verrouillage impulsions en TCA.	0	0	L'impulsion des entrées configurées come Start E, Start I prend effet pendant l'ouverture TCA.																					
			1	L'impulsion des entrées configurées come Start E, Start I ne prend pas effet pendant la pause TCA.																					
bL. IFE	Verrouillage impulsions à la fermeture	0	0	L'impulsion des entrées configurées come Start E, Start I prend effet pendant la fermeture.																					
			1	L'impulsion des entrées configurées come Start E, Start I ne prend pas effet pendant la fermeture.																					
InuSEnS.000	Inversion direction de l'ouverture	0	0	Fonctionnement standard (Barrière gauche).																					
			1	Le sens de l'ouverture est inversé par rapport au fonctionnement standard (barrière droite).																					
SAFE 1	Configuration de l'entrée de sécurité SAFE 1. 72	0	0	Entrée configurée comme Phot, photocellule.																					
			1	Entrée configurée comme Phot test , photocellule vérifiée.																					
			2	Entrée configurée comme Phot op. photocellule active uniquement à l'ouverture.																					
			3	Entrée configurée comme Phot op test. photocellule vérifiée active uniquement à l'ouverture.																					
SAFE 2	Configuration de l'entrée de sécurité SAFE 2. 74	6	4	Entrée configurée comme Phot cl. photocellule active uniquement à la fermeture.																					
			5	Entrée configurée comme Phot cl test. photocellule vérifiée active uniquement à la fermeture.																					
			6	Entrée configurée comme Bar, linteau sensible																					
			7	Entrée configurée comme Bar, linteau sensible vérifiée																					
			8	Entrée configurée comme Bar 8k2																					
IC 1	Configuration de l'entrée de commande IC 1. 61	2	0	Entrée configurée comme Start E																					
			1	Entrée configurée comme Start I																					
			2	Entrée configurée comme Open.																					
			3	Entrée configurée comme Close.																					
IC 2	Configuration de l'entrée de commande IC 2. 62	3	4	pas disponible																					
			5	Entrée configurée comme Timer.																					


Logique	Définition	Défaut	Cochez le réglage accompli	Options
RUX 0	Configuration de la sortie AUX 0. 20-21	6	0	Sortie configurée comme 2ème Canal radio.
			1	Sortie configurée comme SCA, Voyant portail ouvert.
			2	Sortie configurée comme commande Lumière de courtoisie
			3	Sortie configurée comme commande Lumière de zone
			4	Sortie configurée comme Lumières escaliers.
			5	Sortie configurée comme Alarme.
RUX 3	Configuration de la sortie AUX 3. 26-27	0	6	Sortie configurée comme Clignotant.
			7	Sortie configurée comme Serrure à déclic.
			8	Sortie configurée comme Serrure à aimant.
			9	Sortie configurée comme Entretien
			10	Sortie configurée comme Clignotant et Entretien.
			11	pas disponible
codE F IHE	Code fixe	0	0	Le récepteur est configuré pour le fonctionnement en mode code rolling. Les Clones à Code fixe ne sont pas acceptés.
			1	Le récepteur est configuré pour le fonctionnement en mode code fixe. Les Clones à Code fixe sont acceptés.
n l u E R U d E P r o t E c t i o n	Configuration du niveau de protection	0	0	A – Le mot de passe n'est pas demandé pour accéder au menu de programmation B - Active la mémorisation via radio des radiocommandes: Ce mode, accompli à proximité du tableau de commande, ne demande aucun accès. - Appuyez en séquence sur la touche cachée et sur la touche normale (T1-T2-T3-T4) d'une radiocommande déjà mémorisée en mode standard à travers le menu radio. - Appuyez dans les 10 secondes sur la touche cachée et sur la touche normale (T1-T2-T3-T4) d'une radiocommande à mémoriser. Le récepteur sort du mode programmation après 10 secondes, durant ce laps de temps vous pouvez ajouter de nouvelles radiocommandes en répétant le point précédent. C – Active la saisie automatique via radio des clones. Permet aux clones générés avec le programmeur universel et aux replay programmés de s'ajouter à la mémoire du récepteur. D – Active la saisie automatique via radio des replay. Permet au Replay programmés de s'ajouter à la mémoire du récepteur. E – Il est impossible de modifier les paramètres de la carte à travers le réseau U-Link
			1	A – Le mot de passe est demandé pour accéder au menu de programmation. Le mot de passe par défaut est 1234. Les fonctions B – C - D- E restent inchangées par rapport au fonctionnement 0.
			2	A – Le mot de passe est demandé pour accéder au menu de programmation. Le mot de passe par défaut est 1234. B - Désactive la mémorisation via radio des radiocommandes: C – Désactive la saisie automatique via radio des clones. Les fonctions D- E restent inchangées par rapport au fonctionnement 0.
			3	A – Le mot de passe est demandé pour accéder au menu de programmation. Le mot de passe par défaut est 1234. B - Désactive la mémorisation via radio des radiocommandes: D – Désactive la saisie automatique via radio des Replay. Les fonctions C- E restent inchangées par rapport au fonctionnement 0.
			4	A – Le mot de passe est demandé pour accéder au menu de programmation. Le mot de passe par défaut est 1234. B - Désactive la mémorisation via radio des radiocommandes: C – Désactive la saisie automatique via radio des clones. D – Désactive la saisie automatique via radio des Replay. E – Il devient impossible de modifier les paramètres de la carte à travers le réseau U-Link Les radiocommandes ne sont mémorisées qu'en utilisant le menu Radio prévu à cet effet. IMPORTANT: Ce niveau de sécurité élevé interdit l'accès aux clones non-désirés et aux parasites radio éventuellement présents.
ModE SEr IE	Mode série (Indique comment configurer la carte dans une connexion de réseau BFT.)	0	0	SLAVE standard: la carte reçoit et communique commandes/diagnostics/etc..
			1	MASTER standard: la carte envoie les commandes d'activation (START, OPEN, CLOSE, PED, STOP) à d'autres cartes.
			2	ESCLAVE vantaux coulissants opposés dans un réseau local : la carte est l'esclave dans un réseau à vantaux opposés sans module intelligent. (FIG. L)
			3	MAITRE vantaux coulissants opposés dans un réseau local : la carte est la maître dans un réseau à vantaux opposés sans module intelligent. (FIG. L)
AdrESSE	Adresse	0	[___]	Identifie l'adresse de 0 à 119 d'une carte dans une connexion de réseau BFT locale. (cf. paragraphe x MODULES EN OPTION U-LINK)

MANUEL D'INSTALLATION

D812493 00100_07

Logique	Définition	Défaut	Cochez le réglage accompli	Options
EHP11	Configuration de l'entrée EXP11 dans la carte d'expansion des entrées/sorties 1-2	1	0	Entrée configurée comme commande Start E.
			1	Entrée configurée comme commande Start I.
			2	Entrée configurée comme commande Open.
			3	Entrée configurée comme commande Close.
			4	Entrée configurée comme commande Piéton.
			5	Entrée configurée comme commande Timer.
			6	Entrée configurée comme commande Timer Piéton.
			7	Entrée configurée comme sécurité Phot, photocellule.
			8	Entrée configurée comme sécurité Phot op. photocellule active uniquement à l'ouverture.
			9	Entrée configurée comme sécurité Phot cl. photocellule active uniquement à la fermeture.
			10	Entrée configurée comme sécurité Bar, linteau sensible
			11	Entrée configurée comme sécurité Phot test, photocellule vérifiée. L'entrée 3 (EXP12) de la carte d'expansion des entrées/sorties est commutée automatiquement en entrée vérification dispositifs de sécurité EXPFAULT1.
			12	Entrée configurée comme sécurité Phot op test. photocellule vérifiée active uniquement à l'ouverture. L'entrée 3 (EXP12) de la carte d'expansion des entrées/sorties est commutée automatiquement en entrée vérification dispositifs de sécurité EXPFAULT1.
			13	Entrée configurée comme sécurité Phot cl test. photocellule vérifiée active uniquement à la fermeture. L'entrée 3 (EXP12) de la carte d'expansion des entrées/sorties est commutée automatiquement en entrée vérification dispositifs de sécurité EXPFAULT1.
14	Entrée configurée comme sécurité Bar, linteau sensible vérifié. L'entrée 3 (EXP12) de la carte d'expansion des entrées/sorties est commutée automatiquement en entrée vérification dispositifs de sécurité EXPFAULT1.			
EHP12	Configuration de l'entrée EXP12 dans la carte d'expansion des entrées/sorties 1-3	0	0	Entrée configurée comme commande Start E.
			1	Entrée configurée comme commande Start I.
			2	Entrée configurée comme commande Open.
			3	Entrée configurée comme commande Close.
			4	Entrée configurée comme commande Piéton.
			5	Entrée configurée comme commande Timer.
			6	Entrée configurée comme commande Timer Piéton.
			7	Entrée configurée comme sécurité Phot, photocellule.
			8	Entrée configurée comme sécurité Phot op. photocellule active uniquement à l'ouverture.
			9	Entrée configurée comme sécurité Phot cl. photocellule active uniquement à la fermeture.
10	Entrée configurée comme sécurité Bar, linteau sensible			
EHP01	Configuration de l'entrée EXPO2 dans la carte d'expansion des entrées/sorties 4-5	11	0	Sortie configurée comme 2ème Canal radio.
			1	Sortie configurée comme SCA, Voyant portail ouvert.
			2	Sortie configurée comme commande Lumière de courtoisie
			3	Sortie configurée comme commande Lumière de zone
			4	Sortie configurée comme Lumières escaliers.
			5	Sortie configurée comme Alarme.
EHP02	Configuration de l'entrée EXPO2 dans la carte d'expansion des entrées/sorties 6-7	11	6	Sortie configurée comme Clignotant.
			7	Sortie configurée comme Serrure à déclic.
			8	Sortie configurée comme Serrure à aimant.
			9	Sortie configurée comme Entretien
			10	Sortie configurée comme Clignotant et Entretien.
			11	Sortie configurée comme Gestion sémaphore avec carte TLB.
			12	sortie configurée comme état barrière
FEU de SIGNALISATION PRÉ-CLIGNOTEMENT	Pré-clignotement sémaphore	0	0	Pré-clignotement exclu.
			1	Lumières rouges clignotantes, pendant 3 secondes au début de la manoeuvre.
FEU de SIGNALISATION ROUGE FIXE	Sémaphore rouge fixe	0	0	Lumières rouges éteintes avec le portail fermé.
			1	Lumières rouges éclairées avec le portail fermé.

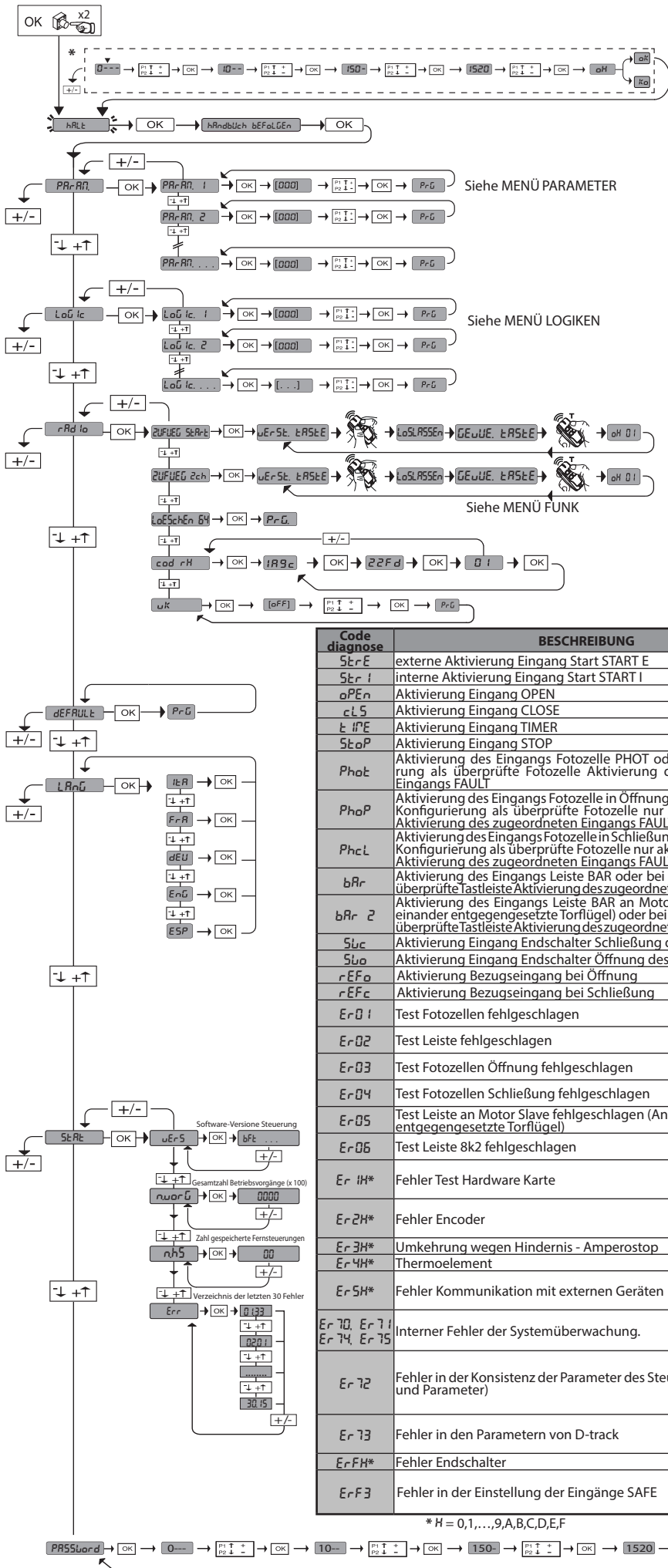
TABLEAU "C" - MENU RADIO (rRd1a)

Logique	Description
RdJ Start	Ajouter Touche Start Associe la touche voulue à la commande Start
RdJ 2ch	Ajouter Touche 2ch Associe la touche voulue à la commande 2° canal radio.
EFFRcEr B4	Supprimer Liste  ATTENTION! Supprime complètement de la mémoire du récepteur toutes les radiocommandes mémorisées.
cod rH	Lecture code récepteur Affiche le code récepteur nécessaire pour cloner les radiocommandes.
uk	ON = Active la programmation à distance de la carte à travers un émetteur W LINK déjà mémorisé. Cette activation reste active pendant 3 minutes après la dernière pression sur la radiocommande W LINK. OFF = Programmation W LINK désactivée.

MENÜZUGRIFF Fig. 2

D812433 00100_07

*** Passwordeingabe
Anforderung mit Schutzniveaulogik
eingestellt auf 1, 2, 3 oder 4**



Legende:

- + ↑ Aufwärts
- ↓ Abwärts
- OK → Bestätigung/
Aufleuchten Display
- + → Zurück zum Hauptmenü

Code diagnose	BESCHREIBUNG	ANMERKUNGEN
StEr E	externe Aktivierung Eingang Start START E	
StEr I	interne Aktivierung Eingang Start START I	
oPEn	Aktivierung Eingang OPEN	
cLS	Aktivierung Eingang CLOSE	
tIME	Aktivierung Eingang TIMER	
StoP	Aktivierung Eingang STOP	
Phot	Aktivierung des Eingangs Fotozelle PHOT oder bei Konfiguration als überprüfte Fotozelle Aktivierung des zugeordneten Eingangs FAULT	
PhoP	Aktivierung des Eingangs Fotozelle in Öffnung PHOT OP oder bei Konfiguration als überprüfte Fotozelle nur aktiv bei Öffnung Aktivierung des zugeordneten Eingangs FAULT	
PhcL	Aktivierung des Eingangs Fotozelle in Schließung PHOT CL oder bei Konfiguration als überprüfte Fotozelle nur aktiv bei Schließung Aktivierung des zugeordneten Eingangs FAULT	
bAr	Aktivierung des Eingangs Leiste BAR oder bei Konfiguration als überprüfte Tastleiste Aktivierung des zugeordneten Eingangs FAULT	
bAr 2	Aktivierung des Eingangs Leiste BAR an Motor Slave (Anschluss einander entgegengesetzte Torflügel) oder bei Konfiguration als überprüfte Tastleiste Aktivierung des zugeordneten Eingangs FAULT	
SLc	Aktivierung Eingang Endschalter Schließung des Motors SWC	
SWo	Aktivierung Eingang Endschalter Öffnung des Motors SWO	
rEFo	Aktivierung Bezugseingang bei Öffnung	
rEFc	Aktivierung Bezugseingang bei Schließung	
Er01	Test Fotozellen fehlgeschlagen	Überprüfung Anschluss Fotozellen und/oder Einstellungen Logiken
Er02	Test Leiste fehlgeschlagen	Überprüfung Anschluss Leisten und/oder Einstellungen Logiken
Er03	Test Fotozellen Öffnung fehlgeschlagen	Überprüfung Anschluss Fotozellen und/oder Einstellung Parameter/Logiken
Er04	Test Fotozellen Schließung fehlgeschlagen	Überprüfung Anschluss Fotozellen und/oder Einstellung Parameter/Logiken
Er05	Test Leiste an Motor Slave fehlgeschlagen (Anschluss einander entgegengesetzte Torflügel)	Den Anschluss der Leisten und/oder die Einstellung der Parameter/Logiken überprüfen
Er06	Test Leiste 8k2 fehlgeschlagen	Den Anschluss der Leisten und/oder die Einstellung der Parameter/Logiken überprüfen
Er1H*	Fehler Test Hardware Karte	-Die Anschlüsse des Motors überprüfen -Hardwareprobleme der Karte (an den Kundendienst wenden)
Er2H*	Fehler Encoder	Überprüfen Sie die Verkabelung der Karte des Encoders sowie gegebenenfalls die Rotationsrichtung des Motors und stellen Sie die Karte zurück.
Er3H*	Umkehrung wegen Hindernis - Amperostop	Auf Hindernisse auf dem Weg überprüfen
Er4H*	Thermoelement	Die Abkühlung der Automatisierung abwarten
Er5H*	Fehler Kommunikation mit externen Geräten	Den Anschluss der Zubehörvorrichtungen, der Erweiterungskarten und/oder der seriell angeschlossenen Geräte überprüfen
Er70, Er71 Er74, Er75	Interner Fehler der Systemüberwachung.	Versuchen Sie, die Karte auszuschalten und dann wieder einzuschalten. Benachrichtigen Sie den Kundendienst, falls das Problem fortbesteht.
Er72	Fehler in der Konsistenz der Parameter des Steuergeräts (Logiken und Parameter)	Durch Drücken von OK werden die erfassten Einstellungen bestätigt. Die Karte arbeitet weiter mit den erfassten Einstellungen. ⚠ Die Einstellungen der Karte müssen überprüft werden (Parameter und Logiken).
Er73	Fehler in den Parametern von D-track	Beim drücken von OK arbeitet die Karte weiter mit den Defaultwerten von D-track.
ErFH*	Fehler Endschalter	Anschlüsse der Endschalter überprüfen
ErF3	Fehler in der Einstellung der Eingänge SAFE	Prüfen Sie die richtige Einstellung der SAFE-Eingänge, beim Betrieb mit gegenüberliegenden Barrieren muss SAFE2 als Kontakteleiste konfiguriert sein. Abb.L

* H = 0, 1, ..., 9, A, B, C, D, E, F

DEUTSCH

2) ALLGEMEINES

Kompakte elektromechanische Schranke zum Absperrn von Privatgrundstücken, Parkplätzen oder Zufahrten. Erhältlich für Durchfahrtsbreiten von 3 bis 6 Metern. Einstellbare elektronische Endlagenschalter garantieren dafür, dass der Baum an der richtigen Stelle anhält. Die Notfallentriegelung für die Handbedienung wird durch über ein Schloss veranlasst, in das nur ein individueller Schlüssel passt.

Der Antrieb ist bei der Lieferung standardmäßig für den linksseitigen Aufbau ausgelegt.

Bei Bedarf kann die Öffnungsrichtung jedoch mit einfachen Handgriffen umgekehrt werden.

Die Grundplatte des Modells CBO (auf Anfrage erhältlich) erleichtert die Schrankeninstallation.

Bereits vorhandene Vorrichtungen vereinfachen die Zubehörmontage, ohne dass Bohrungen notwendig sind.

Die Steuerung **MERAK BG - MERAK BG S** wird vom Hersteller mit Standardeinstellungen geliefert, die auf dem integrierten Display oder mittels Universal-Programmiergerät änderbar sind.

Unterstützt die Protokolle EELINK und U-LINK.

Die Haupteigenschaften sind:

- Kontrolle eines Niederspannungsmotors
- Hinderniserfassung
- Separate Eingänge für die Sicherheitsvorrichtungen
- konfigurierbare Steuerungseingänge
- integrierte Rolling-Code-Funkempfänger mit Sender-Clonung

Die Karte weist zur Vereinfachung der Wartungs- und Ersetzungsarbeiten eine abnehmbare Klemmleiste auf. Wird zur Vereinfachung der Arbeit des Monteurs vorverkabelt geliefert. Die Jumper betreffen die Klemmen: 70-71, 70-72 und 70-74. Falls die vorgeannten Klemmen verwendet werden, müssen die entsprechenden Jumper entfernt werden.

3) TECHNISCHE DATEN

MOTOR	
Versorgungsspannung:	110-120V 50/60Hz 220-230V 50/60 Hz(*)
Leistungsaufnahme:	300W (GIOTTO BT A 30S U/ GIOTTO BT A 60S U)
	250W (GIOTTO BT A 30 U/GIOTTO BT A 60 U)
Interne Schmierung:	Dauerfett
Max. Drehmoment:	280 Nm (GIOTTO BT A 30S U)
	380 Nm (GIOTTO BT A 60S U)
	250 Nm (GIOTTO BT A 30 U)
	350 Nm (GIOTTO BT A 60 U)
Stoßreaktion	Elektronischer Drehmomentbegrenzer
Öffnungsdauer:	2,5s (GIOTTO BT A 30S U)
	4s (GIOTTO BT A 60S U / (GIOTTO BT A 30 U)
	5s (GIOTTO BT A 60 U)
Baumlänge:	3 m (GIOTTO BT A 30S U/ GIOTTO BT A 30 U)
	6 m (GIOTTO BT A 60S U/ GIOTTO BT A 60 U)
Mechanische Handentriegelung:	Individueller Schlüssel
Baumart:	rechteckig
Fins de course:	Eingebaute, elektronisch einstellbare Endschalter
Benutzungstyp	intensiv (GIOTTO BT A 30S U/ GIOTTO BT A 60S U)
	halbintensiv (GIOTTO BT A 30 U/ GIOTTO BT A 60 U)
Pufferbatterien (optional)	2 Batterien zu 12 V 1,2 Ah
Umgebungsbedingungen	-20°C bis +55°C
Schutzart:	IP 54
Geräuschpegel	<70dBA
Antriebsgewicht (ohne Baum):	41 Kg (GIOTTO BT A 30S U/ (GIOTTO BT A 60 U)
	42 Kg (GIOTTO BT A 60S U)
	40 Kg (GIOTTO BT A 30 U)
Abmessungen:	siehe Fig. A
STEUERGERÄT	
Netzisolierung/Niederspannung:	> 2M0hm 500V ---
Spannungsfestigkeit:	Netz/bt 3750V ~ für 1 Minute
Überhitzungsschutz	Software
Zubehörspeisung:	24V~ (max. Aufnahme 0,5A) 24V~ safe
AUX 0	Gespeister Kontakt 24V ~ N.O. (max. 1 A)
AUX 3	Kontakt N.O. (24V~ /1A max)

Kontrollampe Tor offen:	24V~ 3W max
Blinkleuchte:	24V~ 25W max
Schmelzsicherungen:	siehe Fig. G
Eingebauter Funkempfänger Rolling-Code:	Frequenz 433,92MHz
Kombinationen:	4 Milliarden
Max. Anzahl abspeicherbare Fernbedienungen:	63
Einstellung Parameter und Optionen:	LCD-Display/Universal-Handprogrammiergerät

(*)= Spezialspannungen auf Anfrage.

Verwendbare Sendertypen:

Alle kompatiblen Sender mit ROLLING CODE  ((E-Ready))

4.1) GRUNDPLATTE (Fig. B1)

4.2) BEFESTIGUNG VERANKERUNG (Fig. B2)

5) MONTAGE DES ANTRIEBS

⚠ VORSICHT! Die Schranke ist ausschließlich für durchfahrende Fahrzeuge bstmmt. Fußgänger dürfen den Aktionsbereich der Anlage nicht passieren. Für sie ist deshalb ein eigener Fußgängerweg vorzusehen.

Die Durchfahrt ist mit der Pflichtbeschilderung aus Fig. A angemessen zu kennzeichnen.

ACHTUNG: Vor dem Öffnen der Klappe muss die Feder entlastet sein (Baum in senkrechter Stellung). Die Gehäuseklappe muss zum Grundstückseigentum gerichtet sein. Befindet sich das Gehäuse, wenn man in der Durchfahrt steht und vom abgesperrten Grundstück wegschaut, auf der linken Seite, ist die Schranke "links", befindet sich das Gehäuse auf der rechten Seite, ist die Schranke "rechts".

Der Antrieb wird stets für die linksseitige Montage vorbereitet geliefert.

6) Rechtsseitige Montage (Fig. A, B, C, D).

7) Linksseitige Montage (Fig. AA)

- Die Auswuchtung des Schrankenbaumes beschrieben vornehmen.

- An der Steuerung die Betriebslogik für die Reversierung auf ON setzen.

⚠ Achtung: Die Reversierungslogik muss für linksseitig aufgebaute Schranken auf OFF, für Schranken mit rechtsseitigem Aufbau auf ON gesetzt werden. Andernfalls funktionieren die Endlagenschalter nicht oder es wird eine Fehlermeldung bezüglich der Encoderrichtung ausgegeben.

8) AUSBALANCIEREN DER SCHRANKE (Fig. E).

9) Zubehörvorrichtungen (Begrenzung Länge Schranke und Ausbalancierung (Fig. F)

Bitte nehmen Sie für weitergehende Informationen zur Installation der Zubehörvorrichtungen auf das entsprechende Installationshandbuch Bezug.

10) MONTAGE DER BLINKLEUCHTE (FIG.AB)

Vervollständigen Sie die Montage und die Verkabelung, wie in den Anweisungen der Blinkleuchte angegeben

11) MONTAGE DER FOTOZELLE (FIG. AC).

Vervollständigen Sie die Montage, wie in den Anweisungen der Fotozelle angegeben

12) VORBEREITUNG DER ELEKTRISCHEN INSTALLATION

ACHTUNG: Vor dem Öffnen der Klappe muss die Feder entlastet sein (Baum in senkrechter Stellung). Die elektrische Installation (Fig. A) unter Beachtung der für elektrische Anlagen geltenden Vorschriften. Der Netzanschluss ist klar von den Steuerleitungen (Lichtschranke, Sicherheitsleiste, etc.) getrennt zu halten.

In Fig. A werden die Anzahl und der Querschnitt für die Stromkabelänge von 100 Metern angegeben. Sollte sie höher sein, muß der Querschnitt anhand des vorhandenen Leitungswiderstandes berechnet werden. Sind die Steuerleitungen länger als 50 Meter oder erreichen kritische Störbereiche, ist eine Entkopplung der Steuer- und Sicherheitseinrichtungen durch geeignete Relais ratsam.

Hauptbestandteilen einer Anlage sind (Fig. A):

- I) Allpoliger geprüfter, ausreichend stromfester Schalter mit Kontaktabstand von mindestens 3,5 mm, versehen mit einer Einrichtung, die die Anlage als Schutz gegen Überlastungen und Kurzschlüsse vom Netz trennen kann. Falls noch nicht vorhanden, muß der Anlage zusätzlich ein geprüfter Fehlerstromschutzschalter mit einer Schwelle von 0.03A vorgeschaltet werden.

QR) Steuerung und Funkempfänger.

S) Schlüsselschalter.

AL) Blinkleuchte.

MONTAGEANLEITUNG

- M)** Antriebe.
A) Schrankenbaum.
F) Auflagegabel.
CS) Sicherheitsleiste.
Ft,Fr) Lichtschrankenpaar.
CF) Lichtschrankenständer.
T) Sender 1-2-4 Kanäle.
RMM) Induktionsschleifendetektor.
LOOP) Induktionsschleife.

HINWEISE – Bitte beachten Sie bei den Verkabelungs- und Installationsarbeiten die geltenden Bestimmungen sowie die Regeln der guten Technik. Die Leiter, die mit unterschiedlichen Spannungen gespeist werden, müssen physisch voneinander getrennt oder mit zusätzlichen Isolierungen von zumindest 1 mm isoliert werden. Die Leiter müssen in der Nähe der Klemmen an einer zusätzlichen Befestigung verankert werden, zum Beispiel mit Kabelbindern. Alle Verbindungskabel müssen vom Poller fern gehalten werden.

13) ELEKTRISCHER ANSCHLUSS (Fig. G)

Nach der Verlegung der Kabel in den Kabelkanälen und der Befestigung der verschiedenen Komponenten der Automatisierung an den vorgesehenen Punkten wird der Anschluss gemäß den Angaben auf den Schaltplänen in den

entsprechenden Anweisungshandbüchern vorgenommen. Schließen Sie die Phase, den Nullleiter und die Erdung an (obligatorisch). Das Netzkabel wird mit der entsprechenden Kabelsperre blockiert, die Kabel der Zubehörvorrichtungen in der Kabelsperre und der Schutzleiter (Erde) mit der gelb/grünen Isolierung muss an die entsprechende Kabelklemme angeschlossen werden.

VORSICHT: Die Elektroanschlüsse müssen von erfahrenen Fachleuten fachgerecht vorgenommen werden. Dabei ist geeignetes Material zu benutzen, alle geltenden Bestimmungen sind zu beachten.

Die Netzanschlüsse sind klar von den Betriebsanschlüssen zu trennen. Bereiten Sie die elektrische Anlage nach den einschlägigen Vorschriften für elektrische Anlagen.

Der Anlage vorzuschalten ist ein Trennschalter mit Kontaktabstand von mindestens 3,5 mm, versehen mit einem magnetthermischen und Differentialschutz, dessen Höchstlast dem Energieverbrauch des Gerätes angepaßt ist. Benutzen Sie ausschließlich Kabel, z. B. mit einem Querschnitt von 3x1.5mm² (H05 VV-F), dessen Typ von den harmonisierten oder nationalen Vorschriften zugelassen ist und dessen Querschnitt den vorgeschalteten Sicherungseinrichtungen, dem Geräteverbrauch und den Installationsgegebenheiten angepaßt ist.

	Klemme	Definition	Beschreibung
Stromversorgung	L	PHASE	Einphasige Speisung 220-230V ~ 50/60 Hz*
	N	NULLLEITER	
	JP31	EING TRASF	Eingang Transformator, 220-230V ~.
	JP32		
	JP13	AUSG TRASF	Stromversorgung Karte: 24 V~ Ausgang Transformator
Motor	10	MOT1 +	Anschluss Motor 1
	11	MOT1 -	
Aux	20	AUX 0 - KONTAKT, GESPEIST MIT 24V (N.O.) (1A MAX)	GESPEISTER KONTAKT 24V~ (N.O.) (MAX. 1 A) Konfigurierbarer Ausgang AUX 0 - Default BLINKLEUCHE. 2. FUNKKANAL / KONTROLLLEUCHE TOR OFFEN SCA / Steuerung NOTBELEUCHTUNG / Steuerung ZONENBELEUCHTUNG / TREPPENBELEUCHTUNG / ALARM TOR OFFEN / BLINKLEUCHE / ELEKTROSCHLOSS MIT AUSLÖSER / ELEKTROSCHLOSS MIT MAGNET / WARTUNG / BLINKLEUCHE UND WARTUNG/ AUSGANG STATUS SCHRANKE. Bitte nehmen Sie auf die Tabelle "Konfigurierung der AUX-Ausgänge Bezug".
	21		
	26	FREIER KONTAKT (N.O.) (Max. 24 V 1 A)	konfigurierbarer Ausgang AUX 3 - Default Ausgang 2. FUNKKANAL. 2. FUNKKANAL / KONTROLLLEUCHE TOR OFFEN SCA / Steuerung NOTBELEUCHTUNG / Steuerung ZONENBELEUCHTUNG / TREPPENBELEUCHTUNG / ALARM TOR OFFEN / BLINKLEUCHE / ELEKTROSCHLOSS MIT AUSLÖSER / ELEKTROSCHLOSS MIT MAGNET / WARTUNG / BLINKLEUCHE UND WARTUNG/ AUSGANG STATUS SCHRANKE. Bitte nehmen Sie auf die Tabelle "Konfigurierung der AUX-Ausgänge Bezug".
	27		
Endschalter	41	+ REF RIF	Gemein Bezüge
	42	RIFC	Bezug Schließung RIFC (N.C)
	43	RIFO	Bezug Öffnung RIFO (N.C.)
Stromversorgung Zubehör	50	24V-	Ausgang Stromversorgung Zubehör.
	51	24V+	
	52	24 Vsafe+	Ausgang Stromversorgung für überprüfte Sicherheitsvorrichtungen (Sender Fotozellen und Sender Tastleiste). Ausgang nur aktiv während des Manöverzyklusses.
Bedienelemente	60	Gemein	Gemeine Eingänge IC 1 und IC 2
	61	IC 1	Konfigurierbarer Steuereingang 1 (N.O.) - Default OPEN. START E / START I / OPEN / CLOSE / TIMER / OPEN Bitte nehmen Sie auf die Tabelle "Konfigurierung der Steuereingänge" Bezug.
	62	IC 2	Konfigurierbarer Steuereingang 2 (N.O.) - Default CLOSE. START E / START I / OPEN / CLOSE / TIMER / OPEN Bitte nehmen Sie auf die Tabelle "Konfigurierung der Steuereingänge" Bezug.
Sicherheitsvorrichtungen	70	Gemein	Gemeine Eingänge STOP, SAFE 1 und SAFE 2
	71	STOP	Der Befehl unterbricht das Manöver. (N.C.) Falls nicht verwendet, überbrückt lassen.
	72	SAFE 1	Konfigurierbarer Sicherheitseingang 1 (N.C.) - Default PHOT. PHOT / PHOT TEST / PHOT OP / PHOT OP TEST / PHOT CL / PHOT CL TEST / BAR / BAR TEST / BAR 8K2 Bitte nehmen Sie auf die Tabelle "Konfigurierung der Sicherheitseingänge" Bezug.
	73	FAULT 1	Eingang Überprüfung an SAFE 1 angeschlossenen Sicherheitsvorrichtungen.
	74	SAFE 2	Konfigurierbarer Sicherheitseingang 2 (N.C.) - Default BAR. PHOT / PHOT TEST / PHOT OP / PHOT OP TEST / PHOT CL / PHOT CL TEST / BAR / BAR TEST / BAR 8K2 Bitte nehmen Sie auf die Tabelle "Konfigurierung der Sicherheitseingänge" Bezug.
	75	FAULT 2	Eingang Überprüfung an SAFE 2 angeschlossenen Sicherheitsvorrichtungen.
Antenne	Y	ANTENNE	Eingang Antenne. Verwenden Sie eine auf 433 MHz abgestimmte Antenne. Verwenden Sie die Verbindung Antenne-Empfänger ein Koaxialkabel RG58. Das Vorhandensein von metallischen Massen in der Nähe der Antenne kann den Funkempfang stören. Montieren Sie die Antenne bei ungenügender Reichweite des Senders an einer geeigneteren Stelle.
	#	SHIELD	

Konfigurierung der AUX-Ausgänge

Logik Aux= 0 - Ausgang 2. FUNKKANAL.

Der Kontakt bleibt bei der Aktivierung des 2. Funkkanals 1 s geschlossen.

Logik Aux= 1 - Ausgang KONTROLLLEUCHE TOR OFFEN SCA.

Der Kontakt bleibt während der Öffnung und bei offenem Flügel geschlossen, intermittierend während der Schließung und offen bei geschlossenem Flügel.

Logik Aux= 2 - Ausgang Befehl NOTBELEUCHTUNG.

Der Kontakt bleibt nach dem letzten Manöver für 90 Sekunden geschlossen.

MONTAGEANLEITUNG

D812493 00100_07

Logik Aux= 3 - Ausgang Befehl ZONENBELEUCHTUNG. Der Kontakt bleibt für die gesamte Dauer des Manövers aktiv.
Logik Aux= 4 - Ausgang TREPPENBELEUCHTUNG. Der Kontakt bleibt bei Beginn des Manövers für 1 Sekunde geschlossen.
Logik Aux= 5 - Ausgang ALARM TOR OFFEN. Der Kontakt bleibt geschlossen, falls der Torflügel für eine Zeit offen bleibt, die länger als der Parameter „Zeit Alarm“ ist. O für Erfassung Hindernis.
Logik Aux= 6 - Ausgang BLINKLEUCHTE. Der Kontakt während der Bewegung der Torflügel geschlossen.
Logik Aux= 7 - Ausgang für EINRASTENDES ELEKTROSCHLOSS. Der Kontakt bleibt bei jeder Öffnung 2 Sekunden geschlossen.
Logik Aux= 8 - Ausgang für MAGNET-ELEKTROSCHLOSS. Der Kontakt bleibt bei geschlossenem Tor geschlossen.
Logik Aux= 9 - Ausgang WARTUNG. Der Kontakt bleibt beim Erreichen des im Parameter Wartung eingestellten Werts geschlossen, um die Wartungsanforderung anzuzeigen.
Logik Aux= 10 - Ausgang BLINKLEUCHTE WARTUNG. Der Kontakt während der Bewegung der Torflügel geschlossen. Wenn der im Parameter Wartung eingestellte Wert bei Ende des Manövers bei geschlossenem Tor erreicht wird, schließt sich der Kontakt 4 Mal für 10 Sekunden und öffnet sich dann für 5 Sekunden, um die Wartungsanforderung anzuzeigen.
Logica Aux= 11 - nicht verfügbar.
Logica Aux= 12 - Ausgang Zustand Schranke: der Kontakt bleibt geschlossen, wenn die Schranke vollständig geschlossen ist..

Konfigurierung der Steuereingänge
Logik IC= 0 - Als Start E konfigurierter Eingang. Funktionsweise gemäß Logik P_{Ou} . S_{chr} Itt S_{chr} Itt . Externer Start für Ampelsteuerung.
Logik IC= 1 - Als Start I konfigurierter Eingang. Funktionsweise gemäß Logik P_{Ou} . S_{chr} Itt S_{chr} Itt . Interner Start für Ampelsteuerung.
Logik IC= 2 - Als Open konfigurierter Eingang. Der Befehl führt eine Öffnung aus. Wenn der Eingang geschlossen bleibt, bleiben die Flügel bis zur Öffnung des Kontakts offen. Bei offenem Kontakt schließt die Automatisierung nach der Zeit TCA, falls aktiv.
Logik IC= 3 - Als Close konfigurierter Eingang. Der Befehl führt die Schließung aus.
Logik IC= 4 - nicht verfügbar.
Logik IC= 5 - Als Timer konfigurierter Eingang. Funktionsweise wie bei Open, aber die Schließung ist auch nach einem Stromausfall garantiert.

Konfigurierung der Sicherheitseingänge
Logik SAFE= 0 - Als Phot konfigurierter Eingang, Fotozelle nicht überprüfen. (Fig. N, Pos. 1). Gestattet das Anschließen von Vorrichtungen ohne zusätzlichen Kontakt für die Überprüfung. Bei Abdunklung sind die Fotozellen sowohl beim Öffnen, als auch beim Schließen aktiv. Eine Abdunklung der Fotozelle beim Schließen schaltet die Bewegungsrichtung erst nach der Freigabe der Fotozelle um. Falls nicht verwendet, überbrückt lassen.
Logik SAFE= 1 - Als Phot test konfigurierter Eingang, überprüfte Fotozelle. (Fig. N, Pos. 2). Aktiviert die Überprüfung der Fotozellen bei Beginn des Manövers. Bei Abdunklung sind die Fotozellen sowohl beim Öffnen, als auch beim Schließen aktiv. Eine Abdunklung der Fotozelle beim Schließen schaltet die Bewegungsrichtung erst nach der Freigabe der Fotozelle um.
Logik SAFE= 2 - Als Phot op konfigurierter Eingang, Fotozelle aktiv nur bei Öffnung nicht überprüfen. (Fig. N, Pos. 1) Gestattet das Anschließen von Vorrichtungen ohne zusätzlichen Kontakt für die Überprüfung. Deaktiviert beim Schließen das Funktionieren der Fotozelle bei Abdunklung. Blockiert in der Phase der Öffnung die Bewegung für die Dauer der Abdunklung der Fotozelle. Falls nicht verwendet, überbrückt lassen.
Logik SAFE= 3 - Als Phot op test konfigurierter Eingang, überprüfte Fotozelle aktiv nur bei Öffnung (Fig. N, Pos. 2). Aktiviert die Überprüfung der Fotozellen bei Beginn des Manövers. Deaktiviert beim Schließen das Funktionieren der Fotozelle bei Abdunklung. Blockiert in der Phase der Öffnung die Bewegung für die Dauer der Abdunklung der Fotozelle.
Logik SAFE= 4 - Als Phot cl konfigurierter Eingang, Fotozelle aktiv nur bei Schließung nicht überprüfen. (Fig. N, Pos. 1) Gestattet das Anschließen von Vorrichtungen ohne zusätzlichen Kontakt für die Überprüfung. Deaktiviert beim Öffnen das Funktionieren der Fotozelle bei Abdunklung. Beim Schließen schaltet sie direkt um. Falls nicht verwendet, überbrückt lassen.
Logik SAFE= 5 - Als Phot cl test konfigurierter Eingang, überprüfte Fotozelle aktiv nur bei Schließung (Fig. N, Pos. 2). Aktiviert die Überprüfung der Fotozellen bei Beginn des Manövers. Deaktiviert beim Öffnen das Funktionieren der Fotozelle bei Abdunklung. Beim Schließen schaltet sie direkt um.
Logik SAFE= 6 - Als Bar konfigurierter Eingang, Taste nicht überprüfen. (Fig. N, Pos. 3) Gestattet das Anschließen von Vorrichtungen ohne zusätzlichen Kontakt für die Überprüfung. Der Befehl kehrt die Bewegung für 2 Sek. um. Falls nicht benutzt den Jumper eingesetzt lassen
Logik SAFE= 7 - Als Bar konfigurierter Eingang, überprüfte Taste (Fig. N, Pos. 4). Aktiviert die Überprüfung der Tasten bei Beginn des Manövers. Der Befehl kehrt die Bewegung für zwei Sekunden um.
Logik SAFE= 8 - Als Bar 8k2 konfigurierter Eingang (Fig. N, Pos. 5). Eingang für Widerstandskante 8K2. Der Befehl kehrt die Bewegung für zwei Sekunden um.

Anmerkung: Falls kein Ausgang als Ausgang 2. Funkkanal konfiguriert wird, steuert der 2. Funkkanal die Öffnung Fußgänger

14) EINSTELLUNG DER ENDLAGENSCHALTER

ACHTUNG: Vor dem Öffnen der Klappe muss die Feder entlastet sein (Baum in senkrechter Stellung). Die Schranke besitzt programmierbare elektronische Endlagenschalter und mechanische Halteanschläge. Zwischen dem elektrischen Endschalter und dem mechanischen Halteanschlag muss sowohl bei der Schließung als auch der Öffnung ein Spielraum (ungefähr 1°) zum Drehen verbleiben (Fig. N).

Die Einstellung der Endschalterpositionen für die Öffnung und Schließung erfolgt dadurch, dass die Parameter der Steuerung "Kalibrierung Öffnungsposition" und "Kalibrierung Schließposition" geändert werden: Wird der Parameterwert erhöht, verschieben sich die Endschalterpositionen in Öffnungsrichtung. Das Ausmaß der Verschiebung hängt von der tatsächlichen Baumlänge ab: Bei einem 6-m-Baum führt die Änderung um eine Einheit (1.0) zu einer Verschiebung um etwa 4,4 cm, bei einem 8 m langen Baum beträgt die Verschiebung dem Verhältnis entsprechend ungefähr 5,8 cm.

Die tatsächliche Schließposition hängt teilweise auch von der Laufgeschwindigkeit ab. Es ist deshalb angebracht, die Endschalter erst nach der Einstellung der anderen Betriebsparameter zu justieren. Um die korrekten Maßwerte zu bestimmen, wird empfohlen, einige vollständige Vorgänge hintereinander zu fahren.

Um die korrekten Maßwerte zu bestimmen, wird empfohlen, einige vollständige Vorgänge hintereinander zu fahren.

15) NOTENTRIEGLUNG (Fig. E)

ACHTUNG: Stellen Sie sicher, dass die Feder für das Ausbalancieren nicht

komprimiert ist, falls die Entsperrung eines Triebs ohne Schranke vorgenommen werden muss (Schranke in geöffneter Position).

15.1) LOKALE STEUERUNGEN Fig. G

Bei abgeschaltetem Display steuert das Drücken der Taste + ein Open und der Taste - ein Close. Durch ein weiteres Drücken der Tasten während der Bewegung der Automatisierung wird ein STOP angesteuert.

16) SICHERHEITSVORRICHTUNGEN

Anmerkung: Nur empfangende Sicherheitsvorrichtungen mit freiem Austauschkontakt verwenden.

16.1) ÜBERPRÜFTE GERÄTE Fig. N

16.2) ANSCHLUSS VON EINEM PAAR NICHT ÜBERPRÜFTEN FOTOZELLEN Fig. G1

17) ZUGANG ZUM VEREINFACHTEN MENÜ: ABB. 1

17.1) ZUGANG ZU DEN MENÜS: FIG. 2

17.2) MENÜ PARAMETER (PPr-Rfi) (TABELLE "A" PARAMETER)

17.3) MENÜ LOGIKEN (LoGik) (TABELLE "B" LOGIKEN)**17.4) MENÜ FUNK (rAdIo) (TABELLE "C" FUNK)****- WICHTIGER HINWEIS: KENNZEICHNEN SIE DEN ERSTEN ABGESPEICHERTEN SENDEMIT DER SCHLÜSSEL-MARKE (MASTER).**

Bei der manuellen Programmierung vergibt der erste Sender den SCHLÜSSELCODE DES EMPFÄNGERS; dieser Code ist für das anschließende Clonen der Funkbedienungen erforderlich.

Der eingebaute Empfänger Clonix weist außerdem einige wichtige erweiterte Funktionen auf:

- Clonen des Master-Senders (Rolling-Code oder fester Code)
- Clonen zur Ersetzung von bereits in den Empfänger eingegebenen Sendern
- Verwaltung der Datenbank der Sender
- Verwaltung Empfängergruppe

Bitte nehmen Sie für die Benutzung dieser erweiterten Funktionen auf die Anleitung des Universal-Programmiergeräts und die allgemeine Anleitung für die Programmierung der Empfänger Bezug.

17.5) MENÜ DEFAULT (dEFault)

Stellt die Steuereinheit auf die voreingestellten Defaultwerte zurück.

17.6) MENÜ SPRACHE (SPrAchE)

Gestattet die Einstellung der Displaysprache der programmierereinheit.

17.7) MENÜ STATISTIKEN (StAtE)

Gestattet das Anzeigen der Version der Karte, der Gesamtzahl der Manöver (in Hunderten), der Anzahl der abgespeicherten Funksteuerungen und der letzten 30 Fehler (die ersten beiden Ziffern gegen die Position und die letzten beiden den Fehlercode an). Der Fehler 01 ist der jüngste.

17.8) MENÜ PASSWORD (PAsswOrd)

Gestattet die Eingabe eines Passwords für die Programmierung der Karte über das Netz U-link".

MIT DER LOGIK "SCHUTZNIVEAU" eingestellt auf 1, 2, 3 oder 4 wird der Zugang zum Menü Programmierung angefordert. Nach 10 fehlgeschlagenen Zugangsversuchen infolge muss vor einem erneuten Versuch drei Minuten gewartet werden. Während dieses Zeitraums wird bei jedem Zugangsversuch

"BLOC" angezeigt. Das Default-Password ist 1234

18) ANSCHLUSSANERWEITERUNGSKARTEN UND HANDPROGRAMMIEREINHEIT VERSION > V1.40 (Fig. K)

Bitte nehmen Sie auf das entsprechende Handbuch Bezug.

ACHTUNG! Eine falsche Einstellung kann zur Verletzung von Personen oder Tieren sowie zu Sachschäden führen.

19) ZUSATZMODULE U-LINK

Bitte nehmen Sie auf die Anweisungen zu den Modulen U-link Bezug.

19.1) GEGENÜBERLIEGENDE SCHIEBEFLÜGEL (Fig. L)

Bitte nehmen Sie auf die Anweisung zu den Modulen U-link Bezug.

ANMERKUNG: Auf der als Slave eingestellten Karte wird der Eingang Leiste (Leiste/Leiste Test/ Leiste 8k2) nur auf SAFE2 konfiguriert.

20) WIDERHERSTELLUNG DER WERKSEINSTELLUNG (Fig. M)

ACHTUNG: Das Steuergerät wird auf die Werkseinstellung zurückgestellt und alle abgespeicherten Fernbedienungen werden gelöscht.

ACHTUNG! Ein falsche Einstellung kann zur Verletzung von Personen oder Tieren sowie zu Sachschäden führen.

- Unterbrechen Sie die Stromversorgung der Karte (Fig. M - Pos. 1)
- Öffnen Sie den Eingang Stop und drücken Sie gleichzeitig die Tasten - und OK (Fig. M - Pos. 2)
- Stellen Sie die Stromversorgung der Karte wieder her (Fig. M - Pos. 3)
- Das Display zeigt RST an; bestätigen Sie innerhalb von drei Sekunden durch Drücken der Taste OK (Fig. M - Pos. 4)
- Warten Sie das Ende des Vorgangs ab (Fig. M - Pos. 5)
- Vorgang beendet (Fig. M - Pos. 6)



21) ANSCHLUSS AN PARKPLATZSTEUERUNGSSYSTEM

Die Karte weist einen Ausgang für die Überwachung des Zustands der Schranke auf, der wie folgt konfiguriert werden kann (Fig. G4).

Nehmen Sie die Einstellung der Logik AUX3/AUX0=12 vor.

Kontakt **geschlossen** zwischen den Klemmen **26-27** bei **abgesenkter** Schranke
Kontakt **offen** zwischen den Klemmen **26-27** bei **nicht abgesenkter** Schranke.

TABELLE "A" - MENÜ PARAMETER - (PARAm)

Parameter	Min.	Max.	Default	Persönlich	Definition	Beschreibung
tCR	0	180	10		Zeit automatische Schließung [s]	Wartezeit vor der automatischen Schließung.
ZrAUFrPP	1	180	40		Räumungszeit Ampelbereich [s]	Räumungszeit des Bereiches mit dem von der Ampel geregelten Verkehr.
ZALArP	0	240	30		Z.Alarm [s]	Bei Erfassung eines Hindernisses oder Ansprechen der Fotozellen für eine Zeit, die länger als die eingestellte ist, schließt sich der als Ausgang ALARMTOR OFFEN konfigurierte Ausgang. Der Kontakt wird anschließend vom Befehl Stopp oder vom Eingreifen des Endschalters Schließung geöffnet.
oFF. HAL (Speziaparameter 1)***	0	100	75		Kalibrierung Öffnungsposition	Kalibrierung Öffnungsposition [%] Hier wird der Referenzpunkt von 0,0 bis 100,0 für die gewünschte Öffnungsposition bestimmt (siehe Abschnitt Einstellung Der Endlagenschalter).
Sch. HAL (Speziaparameter 2)***	0	100	25		Kalibrierung Schließposition	Kalibrierung Schließposition [%] Hier wird der Referenzpunkt von 0,0 bis 100,0 für die gewünschte Schließposition bestimmt (siehe Abschnitt Einstellung Der Endlagenschalter).
bESchL. (Speziaparameter 6)***	1	10	3		Beschleunigung	Beschleunigung [%] Die Beschleunigung, die auf den Beginn jeder Bewegung angewendet wird, auf einen Wert zwischen 1% und 99% einstellen.
ErLAnGSA- rUnGStErEcHE	0	99	70		Verlangsamungsraum [%]	Verlangsamungsraum (Übergang von der Betriebsgeschwindigkeit zur Verlangsamungsgeschwindigkeit), sowohl bei der Öffnung, als auch bei der Schließung des Motors / der Motoren, ausgedrückt als Prozentsatz des Gesamthubs.
crAFt oFF	40	99	75		Kraft Flügel bei Öffnung [%]	Von der Schranke bei der Öffnung ausgeübte Kraft.  ACHTUNG: Wirkt sich direkt in der Stoßkraft aus: sicherstellen, dass der eingestellte Wert den geltenden Sicherheitsbestimmungen entspricht (*). Falls erforderlich Quetschschuttsicherheitsvorrichtungen installieren (**).
crAFt SchL	40	99	70		Kraft Flügel bei Schließung [%]	Von der Schranke bei der Schließung ausgeübte Kraft.  ACHTUNG: Wirkt sich direkt in der Stoßkraft aus: sicherstellen, dass der eingestellte Wert den geltenden Sicherheitsbestimmungen entspricht (*). Falls erforderlich Quetschschuttsicherheitsvorrichtungen installieren (**).
brEPSE	1	10	2		Bremung [%]	Bremung [%] Stellen Sie die in der Phase der Verlangsamung anzuwendende Bremung ein.

MONTAGEANLEITUNG

D812483 001 00_07

Parameter	Min.	Max.	Default	Persönlich	Definition	Beschreibung
OFFNUNGSGE-SCHÜ	15	99	99		Geschwindigkeit Öffnung	Betriebsgeschwindigkeit bei der Öffnung-Eingestellt wird der Schranke für die Geschwindigkeit: 1% entspricht der Geschwindigkeit beim Soft-Stop, 99% der Höchstgeschwindigkeit.
SCHLIEßGE-SCHÜ	15	99	99		Geschwindigkeit Schließung	Betriebsgeschwindigkeit bei der Schließung-Eingestellt wird der Schranke für die Geschwindigkeit: 1% entspricht der Geschwindigkeit beim Soft-Stop, 99% der Höchstgeschwindigkeit.
MANÖVRE	0	250	0		Programmierung der Anzahl der Manöver für die Wartungsschwelle [in Hunderten]	Gestattet die Eingabe einer Anzahl von Manövern, nach der die Wartungsanforderung am Ausgang AUX angezeigt wird, der als Wartung oder Blinkleuchte und Wartung konfiguriert ist

(*) In der Europäischen Union EN12453 zur Begrenzung der Kraft und EN12445 für das Messverfahren anwenden.

(**) Die Aufprallkräfte können durch die Verwendung von verformbaren Leisten reduziert werden.

(***) Bezug für Universal-Handprogrammiergerät.

TABELLE "B" - MENÜ LOGIKEN - (L00 LC)

Logik	Definition	Default	Die vorgenommene Einstellung markieren	Optionen																									
TCA	Zeit automatische Schließung	1	0	Logik nicht aktiv																									
			1	Aktiviert die automatische Schließung																									
SCHNELLSCHLIES	Schnelle Schließung	0	0	Logik nicht aktiv																									
			1	Schließt drei Sekunden nach der Freigabe der Fotozellen, ohne das Ende der eingestellten TCA abzuwarten.																									
BEWEGUNGSSCHRITT	Bewegung Schritt Schritt	1	0	Die als Start E, Start I und Ped konfigurierten Eingänge funktionieren mit der Logik 4 Schritte.																									
			1	Die als Start E, Start I und Ped konfigurierten Eingänge funktionieren mit der Logik 3 Schritte. Der Impuls während der Schließungsphase kehrt die Bewegung um.																									
			2	Die als Start E, Start I und Ped konfigurierten Eingänge funktionieren mit der Logik 2 Schritte. Bei jedem Impuls wird die Bewegung umgekehrt.																									
<table border="1" style="width: 100%; text-align: center;"> <thead> <tr> <th colspan="4">Bewegung Schritt Schritt</th> </tr> <tr> <th></th> <th>2-SCHRITT</th> <th>3-SCHRITT</th> <th>4-SCHRITT</th> </tr> </thead> <tbody> <tr> <td>GESCHLOSSEN</td> <td rowspan="2">ÖFFNUNG</td> <td rowspan="2">ÖFFNUNG</td> <td>ÖFFNUNG</td> </tr> <tr> <td>BEI SCHLIESSUNG</td> <td>STOPP</td> </tr> <tr> <td>OFFEN</td> <td rowspan="2">SCHLIESSUNG</td> <td>SCHLIESSUNG</td> <td>SCHLIESSUNG</td> </tr> <tr> <td>BEI ÖFFNUNG</td> <td>NACH STOPP</td> <td>STOPP+TCA</td> </tr> <tr> <td>NACH STOP</td> <td>ÖFFNUNG</td> <td>ÖFFNUNG</td> <td>ÖFFNUNG</td> </tr> </tbody> </table>					Bewegung Schritt Schritt					2-SCHRITT	3-SCHRITT	4-SCHRITT	GESCHLOSSEN	ÖFFNUNG	ÖFFNUNG	ÖFFNUNG	BEI SCHLIESSUNG	STOPP	OFFEN	SCHLIESSUNG	SCHLIESSUNG	SCHLIESSUNG	BEI ÖFFNUNG	NACH STOPP	STOPP+TCA	NACH STOP	ÖFFNUNG	ÖFFNUNG	ÖFFNUNG
Bewegung Schritt Schritt																													
	2-SCHRITT	3-SCHRITT	4-SCHRITT																										
GESCHLOSSEN	ÖFFNUNG	ÖFFNUNG	ÖFFNUNG																										
BEI SCHLIESSUNG			STOPP																										
OFFEN	SCHLIESSUNG	SCHLIESSUNG	SCHLIESSUNG																										
BEI ÖFFNUNG		NACH STOPP	STOPP+TCA																										
NACH STOP	ÖFFNUNG	ÖFFNUNG	ÖFFNUNG																										
VORALARM	Voralarm	0	0	Die Blinkleuchte geht gleichzeitig mit dem Starten des Motors / der Motoren an.																									
			1	Die Blinkleuchte geht ca. drei Sekunden vor dem Starten des Motors / der Motoren an.																									
MANN ANWESEND	Mann anwesend	0	0	Funktionsweise im Impulsen. Funktionsweise Mann anwesend. Der Eingang 61 wird als OPEN UP konfiguriert. Der Eingang 62 wird als CLOSE UP konfiguriert. Das Manöver wird fortgesetzt, solange die Tasten OPEN UP oder CLOSE UP gedrückt gehalten werden. ACHTUNG: Die Sicherheitsvorrichtungen sind nicht aktiv.																									
			1	Funktionsweise Mann anwesend Emergency. Normalerweise Funktionsweise mit Impulsen. Falls die Karte die Sicherheitstests (Fotozelle oder Leiste, Er0x) drei Mal nacheinander nicht besteht, wird die Funktionsweise mit Mann anwesend nach dem Loslassen der Tasten OPEN UP – CLOSE UP für eine Minute aktiviert. Der Eingang 61 wird als OPEN UP konfiguriert. Der Eingang 62 wird als CLOSE UP konfiguriert. ACHTUNG: Mit Mann anwesend Emergency sind die Sicherheitsvorrichtungen nicht aktiv.																									
			2	Funktionsweise Mann anwesend Emergency. Normalerweise Funktionsweise mit Impulsen. Falls die Karte die Sicherheitstests (Fotozelle oder Leiste, Er0x) drei Mal nacheinander nicht besteht, wird die Funktionsweise mit Mann anwesend nach dem Loslassen der Tasten OPEN UP – CLOSE UP für eine Minute aktiviert. Der Eingang 61 wird als OPEN UP konfiguriert. Der Eingang 62 wird als CLOSE UP konfiguriert.																									
IMPULSBLOCKIERUNG	Blockiert Öffnungsimpulse	1	0	Der Impuls der als Start E und Start I konfigurierten Eingänge hat Auswirkung während der Öffnung.																									
			1	Der Impuls der als Start E und Start I konfigurierten Eingänge hat keine Auswirkung während der Öffnung.																									
IMPULSBLOCKIERUNG TCA	Blockiert TCA-Impulse	0	0	Der Impuls der als Start E und Start I konfigurierten Eingänge hat Auswirkung während der Pause TCA.																									
			1	Der Impuls der als Start E und Start I Ped konfigurierten Eingänge hat keine Auswirkung während der Pause TCA.																									
IMPULSBLOCKIERUNG SCHLIEßEN	Blockieren Impulse Schließen	0	0	Der Impuls der Eingänge, die als Start E und Start I konfiguriert sind, hat beim Schließen Auswirkung.																									
			1	Der Impuls der Eingänge, die als Start E, und Start I konfiguriert sind, hat beim Schließen keine Auswirkung.																									
Richtungsumkehrung Öffnung	Richtungsumkehrung Öffnung	0	0	Funktionsweise Standard (linke Schranke).																									
			1	Die Öffnungsrichtung wird gegenüber der Standardfunktionsweise umgekehrt (rechte Schranke).																									

MONTAGEANLEITUNG

Logik	Definition	Default	Die vorgenommene Einstellung markieren	Optionen
SAFE 1	Konfigurierung des Sicherheitseingangs SAFE 1. 72	0	0	Als Phot konfigurierter Eingang, Fotozelle.
			1	Als Phot test konfigurierter Eingang, überprüfte Fotozelle.
			2	Als Phot op konfigurierter Eingang, Fotozelle aktiv nur bei Öffnung.
			3	Als Phot op test konfigurierter Eingang, überprüfte Fotozelle aktiv nur bei Öffnung.
			4	Als Phot cl konfigurierter Eingang, Fotozelle aktiv nur bei Schließung.
SAFE 2	Konfigurierung des Sicherheitseingangs SAFE 2. 74	6	5	Als Phot cl test konfigurierter Eingang, überprüfte Fotozelle aktiv nur bei Schließung.
			6	Als Bar konfigurierter Eingang, Tastleiste.
			7	Als Bar konfigurierter Eingang, überprüfte Tastleiste.
			8	Als Bar 8k2 konfigurierter Eingang.
IC 1	Konfigurierung des Steuereingangs IC 1. 61	2	0	Als Start E konfigurierter Eingang.
			1	Als Start I konfigurierter Eingang.
IC 2	Konfigurierung des Steuereingangs IC 2. 62	3	2	Als Open konfigurierter Eingang.
			3	Als Close konfigurierter Eingang.
			4	nicht verfügbar
RUH 0	Konfigurierung des Ausgangs AUX 0. 20-21	6	5	Als Timer konfigurierter Eingang.
			0	Als 2. Funkkanal konfigurierter Ausgang.
			1	Als SCA konfigurierter Ausgang, Kontrollleuchte Tor offen.
			2	Als Befehl Notbeleuchtung konfigurierter Ausgang.
			3	Als Befehl Zonenbeleuchtung konfigurierter Ausgang.
			4	Ausgang konfiguriert als Treppenbeleuchtung
RUH 3	Konfigurierung des Ausgangs AUX 3. 26-27	0	5	Ausgang konfiguriert als Alarm
			6	Ausgang konfiguriert als Blinkleuchte
			7	Ausgang konfiguriert als einrastendes Schloss
			8	Ausgang konfiguriert als Magnet-Schloss
			9	Ausgang, konfiguriert als Wartung.
			10	Ausgang, konfiguriert als Blinkleuchte und Wartung.
			11	nicht verfügbar
			12	Ausgang konfiguriert als Zustand Schranke
FEST codE	Fester Code	0	0	Der Empfänger ist für den Betrieb mit Rolling-Code konfiguriert. Die Clonen mit festem Code werden nicht akzeptiert.
			1	Der Empfänger ist für den Betrieb mit festem Code konfiguriert. Die Clonen mit festem Code werden akzeptiert.

MONTAGEANLEITUNG


D812433 00100_07

Logik	Definition	Default	Die vorgenommene Einstellung markieren	Optionen
Schützen I- JERU	Einstellung des Schutzniveaus	0	0	A – Das Passwort für den Zugang zum Menü Programmierung wird nicht angefordert. B – Aktiviert die Abspeicherung der Fernbedienungen über Funk. Diese Modalität wird in der Nähe der Bedientafel ausgeführt und macht keinen Zugang erforderlich: – Drücken Sie nacheinander die versteckte Taste und die normale Taste (T1-T2-T3-T4) eines bereits in der Standardmodalität mit dem Menü Funk abgespeicherten Senders. – Drücken Sie innerhalb von 10 Sekunden die versteckte Taste und die normale Taste (T1-T2-T3-T4) einer abzuspeichernden Fernbedienung. Der Empfänger verlässt die Programmiermodalität nach 10 Sekunden, innerhalb dieser Zeit können durch Wiederholung des vorausgehenden Punkts weitere neue Fernbedienungen eingegeben werden. C – Die automatische Eingabe der Klone über Funk wird aktiviert. Gestattet die Hinzufügung der mit der Universalprogrammiereinheit erstellten Klone sowie der programmierten Replays zum Speicher des Empfängers. D – Die automatische Eingabe der Replay über Funk wird aktiviert. Gestattet das Hinzufügen der programmierten Replay zum Speicher des Empfängers. E – Die Parameter der Karte können über das Netz U-link geändert werden.
			1	A – Das Passwort für den Zugang zum Programmiermenü wird angefordert. Das Default-Passwort ist 1234: Die Funktionen B – C – D – E bleiben bezogen auf die Funktionsweise 0 unverändert.
			2	A – Das Passwort für den Zugang zum Menü Programmierung wird angefordert. Das Default-Passwort ist 1234: B – Die Abspeicherung der Fernbedienungen über Funk wird deaktiviert. C – Die automatische Eingabe der Klone über Funk wird deaktiviert. Die Funktionen D – E bleiben bezogen auf die Funktionsweise 0 unverändert.
			3	A – Das Passwort für den Zugang zum Menü Programmierung wird angefordert. Das Default-Passwort ist 1234: B – Die Abspeicherung der Fernbedienungen über Funk wird deaktiviert. D – Die automatische Eingabe der Replay über Funk wird deaktiviert. Die Funktion E bleibt bezogen auf die Funktionsweise 0 unverändert.
			4	A – Das Passwort für den Zugang zum Menü Programmierung wird angefordert. Das Default-Passwort ist 1234: B – Die Abspeicherung der Fernbedienungen über Funk wird deaktiviert. C – Die automatische Eingabe der Klone über Funk wird deaktiviert. D – Die automatische Eingabe der Replay über Funk wird deaktiviert. E – Die Möglichkeit der Änderung der Parameter der Karte über das Netz U-link wird deaktiviert. Die Fernbedienungen werden nur mit dem entsprechen Menü Funk abgespeichert. WICHTIG: Dieses hohe Sicherheitsniveau verhindert sowohl den Zugriff durch unerwünschte Klone, als auch gegebenenfalls vorhandene Funkstörungen.
SERIELLER Modus	Serieller Modus (Identifiziert die Konfigurierung der Karte bei einem BFT-Netzanschluss.)	0	0	SLAVE Standard: Die Karte empfängt und sendet Befehle/Diagnose/usw.
			1	MASTER Standard: Die Karte sendet Aktivierungsbefehle (START, OPEN, CLOSE, PED, STOP) und andere Karten.
			2	SLAVE entgegengesetzte Tür in lokalem Netz: Die Karte ist der Slave in einem Netz mit entgegengesetzter Tür ohne intelligentes Modul. Fig. L)
			3	MASTER entgegengesetzte Tür in lokalem Netz: Die Karte ist der Master in einem Netz mit entgegengesetzter Tür ohne intelligentes Modul. Fig. L)
AdRESSE	Adresse	0	[____]	Identifiziert die Adresse von 0 bis 119 der Karte in einer lokalen BFT-Netzverbindung. (siehe Abschnitt OPTIONALE MODULE U-LINK)
EXP11	Konfigurierung des Eingangs EXP11 der erweiterungskarte Eingänge/Ausgänge 1-2	1	0	Als Befehl Start E konfigurierter Eingang.
			1	Als Befehl Start I konfigurierter Eingang.
			2	Als Befehl Open konfigurierter Eingang.
			3	Als Befehl Close konfigurierter Eingang.
			4	Als Befehl Ped konfigurierter Eingang.
			5	Als Befehl Timer konfigurierter Eingang.
			6	Als Befehl Fußgänger konfigurierter Eingang.
			7	Als Sicherheit Phot konfigurierter Eingang, Fozozelle.
			8	Als Sicherheit Phot op konfigurierter Eingang, Fozozelle aktiv nur bei Öffnung.
			9	Als Sicherheit Phot cl konfigurierter Eingang, Fozozelle aktiv nur bei Schließung.
			10	Als Sicherheit Bar konfigurierter Eingang, Tasteleiste.
			11	Als Sicherheit Phot test konfigurierter Eingang, überprüfte Fozozelle. Der Eingang 3 (EXP12) der Erweiterungskarte Einmgänge/Ausgänge wird automatisch auf Eingang Überprüfung Sicherheitsvorrichtungen umgeschaltet, EXPFAULT1.
			12	Als Sicherheit Phot op test konfigurierter Eingang, überprüfte Fozozelle aktiv nur bei Öffnung. Der Eingang 3 (EXP12) der Erweiterungskarte Einmgänge/Ausgänge wird automatisch auf Eingang Überprüfung Sicherheitsvorrichtungen umgeschaltet, EXPFAULT1.
			13	Als Sicherheit Phot cl test konfigurierter Eingang, überprüfte Fozozelle aktiv nur bei Schließung. Der Eingang 3 (EXP12) der Erweiterungskarte Einmgänge/Ausgänge wird automatisch auf Eingang Überprüfung Sicherheitsvorrichtungen umgeschaltet, EXPFAULT1.
			14	Als Sicherheit Bar konfigurierter Eingang, überprüfte Tasteleiste. Der Eingang 3 (EXP12) der Erweiterungskarte Einmgänge/Ausgänge wird automatisch auf Eingang Überprüfung Sicherheitsvorrichtungen umgeschaltet, EXPFAULT1.

MONTAGEANLEITUNG

Logik	Definition	Default	Die vorgenommene Einstellung markieren	Optionen
EHP12	Konfigurierung des Eingangs EXPI2 der erweiterungskarte Eingänge/Ausgänge 1-3	0	0	Als Befehl Start E konfigurierter Eingang.
			1	Als Befehl Start I konfigurierter Eingang.
			2	Als Befehl Open konfigurierter Eingang.
			3	Als Befehl Close konfigurierter Eingang.
			4	Als Befehl Ped konfigurierter Eingang.
			5	Als Befehl Timer konfigurierter Eingang.
			6	Als Befehl Fußgänger konfigurierter Eingang.
			7	Als Sicherheit Phot konfigurierter Eingang, Fotozelle.
			8	Als Sicherheit Phot op konfigurierter Eingang, Fotozelle aktiv nur bei Öffnung.
			9	Als Sicherheit Phot cl konfigurierter Eingang, Fotozelle aktiv nur bei Schließung.
			10	Als Sicherheit Bar konfigurierter Eingang, Tasteleiste.
EHP01	Konfigurierung des Ausgangs EXPO2 der Erweiterungskarte Eingänge/Ausgänge 4-5	11	0	Als 2. Funkkanal konfigurierter Ausgang.
			1	Als SCA konfigurierter Ausgang, Kontrollleuchte Tor offen.
			2	Als Befehl Notbeleuchtung konfigurierter Ausgang.
			3	Als Befehl Zonenbeleuchtung konfigurierter Ausgang.
			4	Ausgang konfiguriert als Treppenbeleuchtung.
EHP02	Konfigurierung des Ausgangs EXPO2 der Erweiterungskarte Eingänge/Ausgänge 6-7	11	5	Ausgang konfiguriert als Alarm.
			6	Ausgang konfiguriert als Blinkleuchte.
			7	Ausgang konfiguriert als einrastendes Schloss.
			8	Ausgang konfiguriert als Magnet-Schloss.
			9	Ausgang, konfiguriert als Wartung.
			10	Ausgang, konfiguriert als Blinkleuchte und Wartung.
			11	Ausgang konfiguriert als Steuerung Ampel mit Karte TLB.
			12	Ausgang konfiguriert als Zustand Schranke
AMP1 vorbl inHE	Vorblinken Ampel	0	0	Vorblinken ausgeschlossen.
			1	Rote Blinkleuchten für drei Sekunden bei Beginn des Manövers.
AMP1 FESTrotE	Ampel dauerhaft rot	0	0	Rote Leuchten aus bei geschlossenem Tor.
			1	Rote Leuchten an bei geschlossenem Tor.

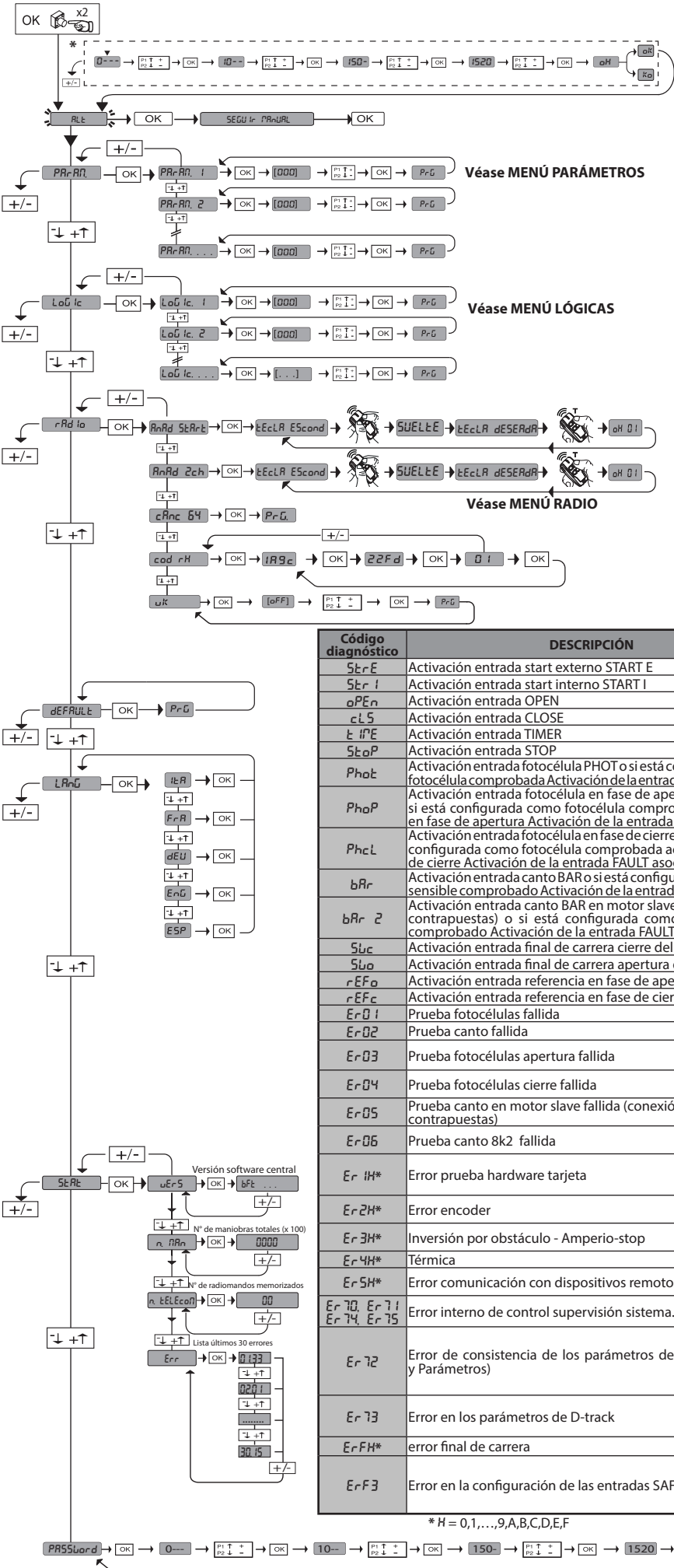
TABELLE "C" - MENÜ FUNK - (rRd id)

Logik	Beschreibung
ZUFUEG Start	Hinzufügen Taste Start Ordnet die gewünschte Taste dem Befehl Start zu.
ZUFUEG 2ch	Hinzufügen Taste 2ch Ordnet die gewünschte Taste dem Befehl 2. Funkkanal zu.
LoESchEn 64	Liste löschen  ACHTUNG! Entfernt alle abgespeicherten Fernbedienungen vollständig aus dem Speicher des Empfängers.
cod rH	Lesung Code Empfänger Zeigt den Code des Empfängers an, der für das Clonen der Fernbedienungen erforderlich ist.
Wk	ON = Befähigt die Fernprogrammierung der Karten über einen zuvor abgespeicherten Sender W LINK. Dieser Befähigung bleibt nach dem letzten Drücken der Fernbedienung W LINK drei Minuten aktiv. OFF = Programmierung W LINK deaktiviert.

ACCESO A LOS MENUS Fig. 2

D812483 00100.07

*** Introducción contraseña.**
Solicitud con lógica Nivel Protección configurada a 1, 2, 3, 4



LEGENDA

+
↑

-
↓

OK
↵

Desplazar hacia arriba

Desplazar hacia abajo

Confirmación/
Encendido pantalla

+
↶

-
↷

Retorno al menú principal

Código diagnóstico	DESCRIPCIÓN	NOTAS
StE	Activación entrada start externo START E	
StI	Activación entrada start interno START I	
oPEn	Activación entrada OPEN	
cLS	Activación entrada CLOSE	
t #PE	Activación entrada TIMER	
StoP	Activación entrada STOP	
Phot	Activación entrada fotocélula PHOT o si está configurada como fotocélula comprobada Activación de la entrada FAULT asociada	
PhoP	Activación entrada fotocélula en fase de apertura PHOT OP o si está configurada como fotocélula comprobada activa solo en fase de apertura Activación de la entrada FAULT asociada	
PhcL	Activación entrada fotocélula en fase de cierre PHOT CL o si está configurada como fotocélula comprobada activa solo en fase de cierre Activación de la entrada FAULT asociada	
bAr	Activación entrada canto BAR o si está configurada como canto sensible comprobado Activación de la entrada FAULT asociada	
bAr 2	Activación entrada canto BAR en motor slave (conexión hojas contrapuestas) o si está configurada como canto sensible comprobado Activación de la entrada FAULT asociada	
Sbc	Activación entrada final de carrera cierre del motor SWC	
Sbo	Activación entrada final de carrera apertura del motor SWO	
rEFa	Activación entrada referencia en fase de apertura	
rEFc	Activación entrada referencia en fase de cierre	
Er01	Prueba fotocélulas fallida	Comprobar conexión fotocélulas y/o configuraciones lógicas
Er02	Prueba canto fallida	Comprobar conexión cantos y/o configuraciones lógicas
Er03	Prueba fotocélulas apertura fallida	comprobar conexión fotocélulas y/o configuración parámetros/lógicas
Er04	Prueba fotocélulas cierre fallida	comprobar conexión fotocélulas y/o configuración parámetros/lógicas
Er05	Prueba canto en motor slave fallida (conexión hojas contrapuestas)	Comprobar conexión cantos y/o configuraciones parámetros/lógicas
Er06	Prueba canto 8k2 fallida	Comprobar conexión cantos y/o configuraciones parámetros/lógicas
Er1H*	Error prueba hardware tarjeta	- Comprobar conexiones al motor - Problemas hardware en la tarjeta (contactar con la asistencia técnica)
Er2H*	Error encoder	comprobar el cableado y la tarjeta encoder, eventualmente el sentido del motor y resetar la tarjeta
Er3H*	Inversión por obstáculo - Amperio-stop	Comprobar eventuales obstáculos a lo largo del recorrido
Er4H*	Térmica	Esperar que la automatización se enfríe
Er5H*	Error comunicación con dispositivos remotos	Comprobar la conexión con los dispositivos accesorios y/o tarjetas de expansión conectados vía serial.
Er70, Er71, Er74, Er75	Error interno de control supervisión sistema.	Probar apagar y volver a encender la tarjeta. Si el problema persiste, contactar con la asistencia técnica.
Er72	Error de consistencia de los parámetros de central (Lógicas y Parámetros)	Pulsando OK se confirman las configuraciones detectadas. La tarjeta continuará funcionando con las configuraciones detectadas. ⚠ Hay que comprobar las configuraciones de la tarjeta (Parámetros y Lógicas).
Er73	Error en los parámetros de D-track	Pulsando OK la tarjeta reanudará su funcionamiento con D-track predeterminado. ⚠ Hay que efectuar un autosest
ErFH*	error final de carrera	comprobar conexiones de los finales de carrera
ErF3	Error en la configuración de las entradas SAFE	Controlar si la configuración de las entradas SAFE es correcta, en el funcionamiento con barreras contrapuestas SAFE2 debe configurarse como borde de seguridad. Fig. L

* H = 0,1,...,9,A,B,C,D,E,F

2) GENERALIDADES

Barrera electromecánica compacta adecuada para limitar áreas privadas, aparcamientos y accesos para uso exclusivamente vehicular. Disponible para aberturas de paso de 3 a 6 metros. La correcta posición de bloqueo del asta resulta garantizada por unos fines de carrera electromecánicos regulables. El desbloqueo de emergencia para la maniobra manual se activa por medio de una cerradura con llave personalizada. El servomotor se suministra siempre predispuesto para ser montado a la izquierda. En caso de necesidad, es posible invertir el sentido de apertura con extrema facilidad.

La base de cimentación mod. CBO (disponible a petición) facilita la instalación de la barrera.

Se han previsto una serie de predisposiciones para facilitar la instalación de los accesorios sin necesidad de efectuar agujeros.

El cuadro de mandos **MERAK BG - MERAK BG S** es suministrado por el constructor con configuración estándar. Cualquier variación debe configurarse mediante display incorporado o mediante programador universal.

Soporta completamente los protocolos EELINK y U-LINK.

Las características principales son:

- Control de 1 motor en baja tensión
 - Detección obstáculos
 - Entradas separadas para los dispositivos de seguridad
 - Entradas de mando configurables
 - Receptor radio incorporado rolling-code con clonación de transmisores.
- La tarjeta cuenta con tablero de bornes desmontable para facilitar aún más su mantenimiento o sustitución. Es entregada con una serie de puentes precableados para facilitar su instalación en obra. Los puentes corresponden a los bornes: 70-71, 70-72, 70-74. Si los bornes antes indicados son utilizados, quitar sus respectivos puentes.

3) TECHNICAL SPECIFICATIONS

MOTOR	
Alimentación:	110-120V 50/60Hz 220-230V 50/60 Hz(*)
Potencia absorbida:	300W (GIOTTO BT A 30S U/ GIOTTO BT A 60S U) 250W (GIOTTO BT A 30 U/GIOTTO BT A 60 U)
Lubricación interna:	Grasa permanente
Par máx.:	280 Nm (GIOTTO BT A 30S U)
	380 Nm (GIOTTO BT A 60S U)
	250 Nm (GIOTTO BT A 30 U)
	350 Nm (GIOTTO BT A 60 U)
Reacción al golpe	Limitador de par electrónico
Tiempo de apertura:	2,5s (GIOTTO BT A 30S U)
	4s (GIOTTO BT A 60S U / (GIOTTO BT A 30 U)
	5s (GIOTTO BT A 60 U)
Longitud mástil:	3 m (GIOTTO BT A 30S U/ GIOTTO BT A 30 U)
	6 m (GIOTTO BT A 60S U/ GIOTTO BT A 60 U)
Desbloqueo manual mecánico:	llave personalizada
Tipo de asta:	rectangular
Fines de carrera:	eléctricos, incorporados y regulables electrónicamente
Tipo de uso	continuo (GIOTTO BT A 30S U/ GIOTTO BT A 60S U)
	semi-intensiva (GIOTTO BT A 30 U/ GIOTTO BT A 60 U)
Baterías compensadoras (opcionales)	2 baterías de 12V 1, 2Ah
Condiciones ambientales	de -20°C a +55°C
Grado de protección:	IP 54
Nivel de ruido	<70dB
Peso del automatismo (sin asta):	41 Kg (GIOTTO BT A 30S U / (GIOTTO BT A 60 U)
	42 Kg (GIOTTO BT A 60S U)
	40 Kg (GIOTTO BT A 30 U)
Dimensiones:	Véase la fig. A
CENTRAL	
Aislamiento red/baja tensión:	> 2MΩhm 500V---
Rigidez dieléctrica:	mains/low voltage 3750V~ for 1 minute
Protección térmica	Software
Alimentación accesorios:	24V~ (0,5A absorción máx.) 24V~ safe
AUX 0	Contacto alimentado 24V~ N.O. (1A máx.)
AUX 3	Contacto N.O. (24V~ /1A max)
Luz de aviso de cancela abierta:	24V~ 3W max

Luz intermitente:	24V~ 25W max
Fusibles:	Véase la Fig. G
Receptor de radio Rolling-Code incorporado:	frecuencia 433.92MHz
Nº combinaciones:	4 mil millones
Nº máx. radiomandos memorizables:	63
Configuración de parámetros y opciones:	Pantalla LCD /programador portátil universal

(*)=Tensiones especiales de alimentación bajo pedido.

Versiones de transmisores que se pueden utilizar: Todos los transmisores ROLLING CODE compatibles con  ((E-Ready))

4.1) LOSA DE CIMENTACION (Fig. B1)

4.2) FIJACIÓN TIRANTES (Fig. B2)

5) MONTAJE SERVOMOTOR

¡ATENCIÓN! La barrera debe utilizarse exclusivamente para el tránsito de los vehículos. Los peatones no deben transitar en el área de maniobra del automatismo. Es necesario prever un pasaje peatonal específico.

El pasaje debe evidenciarse oportunamente con las señales obligatorias evidenciadas en la Fig. A.

ATENCIÓN: Antes de abrir la portezuela, el muelle debe estar destensado (asta vertical). La portezuela de la caja debe estar orientada hacia el lado interior de la finca. Poniéndose en medio de la abertura de paso, mirando hacia el exterior, si la caja está situada a la izquierda, la barrera "es izquierda"; si la caja está situada a la derecha, la barrera "es derecha". El servomotor se suministra siempre predispuesto para ser montado a la izquierda.

6) Montaje derecho (Fig. A, B, C, D).

7) Montaje a izquierdas (Fig. AA).

- Equilibrar el asta.
- En el cuadro de mandos, configure en ON la lógica Inversión de la Dirección.

Atención: La lógica Inversión de la Dirección debe configurarse en OFF para barreras con montaje izquierdo, en ON para barreras con montaje derecho. En caso contrario, los fines de carrera no funcionarán o se visualizará un error de dirección encoder.

8) EQUILIBRADO DEL MÁSTIL (Fig. E)

9) Accesorios (límites de longitud del mástil y equilibrado (Fig. F). Para más informaciones relativas a la instalación y utilización de los accesorios, consultar el manual de instrucciones respectivo.

10) MONTAJE DEL INDICADOR PARPADEANTE e (FIG.AB)

Completar el montaje y el cableado como se indica en las instrucciones del indicador parpadeante

11) MONTAJE DE LA FOTOCÉLULA (FIG. AC).

Completar el montaje como se indica en las instrucciones de la fotocélula

12) PREDISPOSICION DE LA INSTALACION ELECTRICA

ATENCIÓN: antes de abrir la portezuela se debe descargar el resorte (asta vertical). Hay que disponer la instalación eléctrica (fig. A) observando las normas vigentes. Es preciso mantener claramente separadas las conexiones de alimentación de red de las conexiones de servicio (fotocélulas, barras sensibles, dispositivos de mando, etc.). En la fig. A se indica el número de conexiones y la sección para cables de alimentación con una longitud de 100 metros; para longitudes superiores, hay que calcular la sección para la carga real del automatismo. Cuando la longitud de las conexiones auxiliares superen los 50 metros o pasen por zonas críticas debido a las interferencias, se aconseja desconectar los dispositivos de mando y de seguridad con relés adecuados.

Los componentes principales de un automatismo son (fig. A):

- I) Interruptor omnipolar homologado de capacidad adecuada, con una abertura de contactos de al menos 3,5 mm y provisto de protección contra las sobrecargas y los cortocircuitos, capaz de cortar el suministro de corriente del automatismo. Si no está ya presente, además hay que colocar antes del automatismo, un interruptor diferencial homologado con un umbral de 0,03A.
- QR) Cuadro de mandos y receptor incorporado.
- S) Selector de llave.
- AL) Luz intermitente.
- M) Servomotores.
- A) Asta.
- F) Horquilla de apoyo.
- CS) Barra sensible.
- Ft,Fr) Par fotocélulas.

- CF)** Columna fotocélulas.
- T)** Transmisor 1-2-4 canales.
- RMM)** Detector de presencia inductive
- LOOP)** Espiras detector de presencia.

ADVERTENCIAS – En las operaciones de cableado e instalación seguir las normas vigentes y los principios de buena técnica. Los conductores alimentados con tensiones diferentes deben estar físicamente separados, o bien deben estar debidamente aislados con aislamiento suplementario de al menos 1 mm. Los conductores deben estar unidos por una fijación suplementaria cerca de los bornes, por ejemplo mediante abrazaderas. Todos los cables de conexión deben ser mantenidos adecuadamente alejados de los disipadores.

13) CONEXION ELECTRICA (Fig. G)

Una vez pasados los cables eléctricos adecuados en los canales y fijados los varios componentes de la automatización en los puntos predeterminados, se pasa a conectar los mismos según las indicaciones y los esquemas reproducidos en los manuales de instrucción correspondientes. Realizar la conexión de la fase, del neutro y de tierra (obligatoria). El cable de red se debe bloquear en el prensacable específico, los cables

de los accesorios en el prensacable, el conductor de protección (tierra) con cubierta aislante de color amarillo/verde, se debe conectar en el borne específico.

ATENCIÓN: Las conexiones eléctricas deben ser realizadas por personal cualificado y experto de conformidad con todas las normas vigentes y utilizando materiales apropiados.

Hay que predisponer la instalación eléctrica teniendo en cuenta las normas vigentes.

Es preciso mantener claramente separadas las conexiones de alimentación de red de las conexiones de servicio.

Antes de la instalación, es necesario instalar un interruptor seccionador con una distancia de abertura de los contactos igual o superior a 3,5 mm, dotado de protección magnetotérmica y diferencial de capacidad adecuada al consumo del aparato. Para el cableado, hay que utilizar exclusivamente cables conformes a normas armonizadas o nacionales; deberán ser de sección coordinada con las protecciones colocadas antes del equipo, con el consumo del aparato y con las condiciones de instalación.

	Borne	Definición	Descripción
Alimentación	L	FASE	Alimentación monofásica 220-230V ~ 50/60 Hz*
	N	NEUTRO	
	JP31	PRIM TRANSF	Conexión primaria transformador, 220-230V ~.
	JP32		
	JP13	SEG TRANSF	Alimentación tarjeta: 24V~ Secundario transformador
Motor	10	MOT1 +	Conexión motor 1. Desfasaje retardado en fase de cierre.
	11	MOT1 -	Controlar las conexiones de Fig. E
Aux	20	AUX 0 - CONTACTO ALIMENTADO 24V (N.O.) (1A MÁX.)	Salida configurable AUX 0 - Default PARPADEANTE. 2°CANAL RADIO/ INDICADOR CANCELA ABIERTA SCA/ Mando LUZ CORTESÍA/ Mando LUZ ZONA/ LUZ ESCALERAS/ ALARMA CANCELA ABIERTA/ INDICADOR PARPADEANTE/ CERRADURA ELÉCTRICA DE RESORTE/ CERRADURA ELÉCTRICA CON IMANES/MANTENIMIENTO/PARPADEANTE Y MANTENIMIENTO/ SALIDA ESTADO BARRERA . Consultar la tabla "Configuración de las salidas AUX".
	21		
	26	AUX 3 - CONTACTO LIBRE (N.O.) (Máx. 24V 1A)	Salida configurable AUX 3 - Default Salida 2°CANAL RADIO. 2°CANAL RADIO/ INDICADOR CANCELA ABIERTA SCA/ Mando LUZ CORTESÍA/ Mando LUZ ZONA/ LUZ ESCALERAS/ ALARMA CANCELA ABIERTA/ INDICADOR PARPADEANTE/ CERRADURA ELÉCTRICA DE RESORTE/ CERRADURA ELÉCTRICA CON IMANES/MANTENIMIENTO/PARPADEANTE Y MANTENIMIENTO/ SALIDA ESTADO BARRERA . Consultar la tabla "Configuración de las salidas AUX".
	27		
Final de carrera	41	+ REF RIF	Común referencias
	42	RIFC	Referencia en fase de cierre RIFC (N.C)
	43	RIFO	Referencia en fase de apertura RIFO (N.C)
Alimentación accesorios	50	24V-	Salida alimentación accesorios.
	51	24V+	
	52	24 Vsafe+	Salida alimentación para dispositivos de seguridad comprados (transmisor fotocélulas y transmisor canto sensible). Salida activa sólo durante el ciclo de maniobra.
Mandos	60	Común	Común entradas IC 1 y IC 2
	61	IC 1	Entrada de mando configurable 1 (N.O.) - Default OPEN. START E / START I / OPEN / CLOSE / TIMER / OPEN Consultar la tabla "Configuración de las entradas de mando".
	62	IC 2	Entrada de mando configurable 2 (N.O.) - Default CLOSE. START E / START I / OPEN / CLOSE / TIMER / OPEN Consultar la tabla "Configuración de las entradas de mando".
Dispositivos de seguridad	70	Común	Común entradas STOP, SAFE 1 y SAFE 2
	71	STOP	El mando interrumpe la maniobra. (N.C.) Si no se utiliza, dejar el puente conectado.
	72	SAFE 1	Entrada de seguridad configurable 1 (N.C.) - Default PHOT. PHOT / PHOT TEST / PHOT OP / PHOT OP TEST / PHOT CL / PHOT CL TEST / BAR / BAR TEST / BAR 8K2 Consultar la tabla "Configuración de las entradas de seguridad".
	73	FAULT 1	Entrada comprobación dispositivos de seguridad conectados al SAFE 1.
	74	SAFE 2	Entrada de seguridad configurable 2 (N.C.) - Default BAR. PHOT / PHOT TEST / PHOT OP / PHOT OP TEST / PHOT CL / PHOT CL TEST / BAR / BAR TEST / BAR 8K2 Consultar la tabla "Configuración de las entradas de seguridad".
	75	FAULT 2	Entrada comprobación dispositivos de seguridad conectados al SAFE 2.
Antena	Y	ANTENA	Entrada antena.
	#	SHIELD	Usar una antena sintonizada en 433 MHz. Para la conexión Antena-Receptor, usar cable coaxial RG58. La presencia de cuerpos metálicos junto a la antena, puede perturbar la recepción radio. En caso de alcance escaso del transmisor, hay que situar la antena en un punto más adecuado.

Configuración de las salidas AUX

Lógica Aux= 0 - Salida 2° CANAL RADIO. El contacto permanece cerrado durante 1 seg. cuando se activa el 2° canal radio.
Lógica Aux= 1 - Salida INDICADOR CANCELA ABIERTA SCA. El contacto permanece cerrado durante la fase de apertura y con la hoja abierta, intermitente durante la fase de cierre, abierto con hoja cerrada.
Lógica Aux= 2 - Salida mando LUZ DE CORTESÍA. El contacto permanece cerrado durante 90 segundos después de la última maniobra.
Lógica Aux= 3 - Salida mando LUZ DE ZONA. El contacto permanece cerrado durante toda la maniobra.

MANUAL DE INSTALACIÓN

D812433 00100_07

Lógica Aux= 4 – Salida LUZ ESCALERAS. El contacto queda cerrado durante 1 segundo al comienzo de la maniobra.
Lógica Aux = 5 – Salida ALARMA CANCELA ABIERTA. El contacto queda cerrado si la hoja queda abierta durante un tiempo doble respecto al parámetro “tiempo alarma”. O para detección del obstáculo.
Lógica Aux= 6 – Salida para INDICADOR PARPADEANTE. El contacto queda cerrado durante el desplazamiento de las hojas.
Lógica Aux= 7 – Salida para CERRADURA ELÉCTRICA DE RESORTE. El contacto queda cerrado durante 2 segundos en cada apertura.
Lógica Aux= 8 – Salida para CERRADURA ELÉCTRICA CON IMANES. El contacto queda cerrado con cancela cerrada.
Lógica Aux= 9 – Salida MANTENIMIENTO. El contacto permanece cerrado cuando se alcanza el valor configurado en el parámetro Mantenimiento, para señalar la solicitud de mantenimiento.
Lógica Aux= 10 – Salida PARPADEANTE Y MANTENIMIENTO. El contacto queda cerrado durante el desplazamiento de las hojas. Si se alcanza el valor configurado en el parámetro Mantenimiento, al final de la maniobra, con hoja cerrada, el contacto por 4 veces se cierra durante 10 s y se abre durante 5 s para señalar la solicitud de mantenimiento.
Lógica Aux= 11 - no disponible
Lógica Aux= 12 - salida estado barrera: el contrato permanece cerrado cuando la barrera está completamente cerrada.

Configuración de las entradas de mando

Lógica IC= 0 - Entrada configurada como Start E. Funcionamiento según la $L * G_{ICR} P_{Ou} PR5a PR5a$. Start externo para la gestión semáforo.
Lógica IC= 1 - Entrada configurada como Start I. Funcionamiento según la $L * G_{ICR} P_{Ou} PR5a PR5a$. Start interno para la gestión semáforo.
Lógica IC= 2 - Entrada configurada como Open. El mando realiza una apertura. Si la entrada permanece cerrada, las hojas permanecen abiertas hasta la apertura del contacto. Con contacto abierto la automatización se cierra después del tiempo de tca, si estuviera activado.
Lógica IC= 3 - Entrada configurada como Close. El mando realiza una fase de cierre.
Lógica IC= 4 - no disponible
Lógica IC= 5 - Entrada configurada como Timer. Funcionamiento análogo al open pero el cierre es garantizado incluso tras la ausencia de red.

Configuración de las entradas de seguridad

Lógica SAFE= 0 - Entrada configurada como Phot, fotocélula no comprobadas (Fig. N, Ref. 1). Permite conectar dispositivos no equipados con contacto complementario de comprobación. En caso de oscurecimiento, las fotocélulas se activan tanto en fase de apertura como de cierre. Un oscurecimiento de la fotocélula en fase de cierre, invierte el movimiento sólo tras la desactivación de la fotocélula. Si no se utiliza, dejar el puente conectado.
Lógica SAFE= 1 - Entrada configurada como Phot test, fotocélula comprobada (Fig. N, Ref. 2). Activa la comprobación de las fotocélulas al comienzo de la maniobra. En caso de oscurecimiento, las fotocélulas se activan tanto en fase de apertura como de cierre. Un oscurecimiento de la fotocélula en fase de cierre, invierte el movimiento sólo tras la desactivación de la fotocélula.
Lógica SAFE= 2 - Entrada configurada como Phot op, fotocélula activa sólo en fase de apertura no comprobadas (Fig. N, Ref. 1). Permite conectar dispositivos no equipados con contacto complementario de comprobación. En caso de oscurecimiento, excluye el funcionamiento de la fotocélula en fase de cierre. En fase de apertura bloquea el movimiento mientras la fotocélula está oscurecida. Si no se utiliza, dejar el puente conectado.
Lógica SAFE= 3 - Entrada configurada como Phot op test, fotocélula comprobada sólo en fase de apertura (Fig. N, Ref. 2). Activa la comprobación de las fotocélulas al comienzo de la maniobra. En caso de oscurecimiento, excluye el funcionamiento de la fotocélula en fase de cierre. En fase de apertura bloquea el movimiento mientras la fotocélula está oscurecida.
Lógica SAFE= 4 - Entrada configurada como Phot cl, fotocélula activa sólo en fase de cierre no comprobadas (Fig. N Ref. 1). Permite conectar dispositivos no equipados con contacto complementario de comprobación. En caso de oscurecimiento, excluye el funcionamiento de la fotocélula en fase de apertura. Durante la fase de cierre, invierte inmediatamente. Si no se utiliza, dejar el puente conectado.
Lógica SAFE= 5 - Entrada configurada como Phot cl test, fotocélula comprobada sólo en fase de cierre (Fig. N, Ref. 2). Activa la comprobación de las fotocélulas al comienzo de la maniobra. En caso de oscurecimiento, excluye el funcionamiento de la fotocélula en fase de apertura. Durante la fase de cierre, invierte inmediatamente.
Lógica SAFE= 6 - Entrada configurada como Bar, canto sensible no comprobadas (Fig. N, Ref. 3). Permite conectar dispositivos no equipados con contacto complementario de comprobación. El mando invierte el movimiento durante 2 seg. Si no se utiliza, dejar el puente conectado.
Lógica SAFE= 7 - Entrada configurada como Bar, canto sensible comprobado (Fig. N, Ref. 4). Activa la comprobación de los cantos sensibles al comienzo de la maniobra. El mando invierte el movimiento durante 2 seg.
Lógica SAFE= 8 - Entrada configurada como Bar 8k2 (Fig. N, Ref. 5). Entrada para canto resistivo 8K2. El mando invierte el movimiento durante 2 seg.

(*) Si se instalan dispositivos de tipo “D” (tal como los define la EN12453), conectados en modo no comprobado, establecer un mantenimiento obligatorio con frecuencia al menos semestral.

14) REGULACION DE LOS FINES DE CARRERA

ATENCIÓN: Antes de abrir la portezuela, el muelle debe estar destensado (astavertical). La barrera dispone de fines de carrera electrónicos programables y de tope mecánico al final de la carrera. Entre el fin de carrera electrónico y el tope mecánico debe permanecer un margen de rotación (de aproximadamente 1°) tanto en fase de cierre como de apertura (fig. N).

La configuración de las posiciones de fin de carrera de apertura y de cierre debe efectuarse modificando los parámetros del cuadro de mandos Calibrado de la cota de Apertura y Calibrado de la cota de Cierre: aumentando su valor, las posiciones de fin de carrera se desplazan en el sentido de apertura. La entidad del desplazamiento depende de la longitud efectiva del asta: en el caso de asta de 6 m, una variación unitaria (1.0) comporta un desplazamiento de unos 4,4 cm, que, proporcionalmente, se convierten en unos 5,8 cm para un asta de 8 m.

La efectiva cota de cierre depende también, en parte, de la velocidad de maniobra. Es, por lo tanto, oportuno proceder al calibrado de los fines de carrera únicamente después de haber configurado los otros parámetros de funcionamiento.

Para valorar correctamente las cotas configuradas, se aconseja efectuar algunas maniobras completas consecutivas.

15) DESBLOQUEO DE EMERGENCIA (Fig. E)

El dispositivo de desbloqueo de emergencia permite maniobrar el asta a mano. Se activa desde fuera de la caja, insertando la llave personalizada en la cerradura colocada bajo el asta y dándole una vuelta de 90° en sentido contrario a las agujas del reloj.

ATENCIÓN! Caso de que resulte necesario activar el dispositivo de desbloqueo en un servomotor sin asta, es preciso asegurarse de que el muelle de equilibrio no esté comprimido (asta en posición de apertura).

15.1) MANDOS LOCALES Fig.G

Con la pantalla apagada, al pulsar la tecla + acciona un Open y la tecla - un Close. Pulsando nuevamente las teclas, mientras la automatización está en movimiento, se acciona un STOP.

16) DISPOSITIVOS DE SEGURIDAD

Nota: utilizar solamente dispositivos de seguridad receptores con contacto en intercambio libre.

16.1) DISPOSITIVOS COMPROBADOS Fig.N

16.2) CONEXIÓN DE 1 PAR DE FOTOCÉLULAS NO COMPROBADAS Fig. G1

17) ACCESO AL MENÚ SIMPLIFICADO: FIG.1

17.1) ACCESO A LOS MENÚS: FIG. 2

17.2) MENÚ PARÁMETROS (PR-RIT) (TABLA “A” PARÁMETROS)

17.3) MENÚ LÓGICAS (L-G IC) (TABLA “B” LÓGICAS)

17.4) MENÚ RADIO (r-Rd Ia) (TABLA “C” RADIO)

- **NOTA IMPORTANTE: MARCAREL PRIMER TRANSMISOR MEMORIZADO CON LA ETIQUETA CLAVE (MASTER)**

El primer transmisor, en el caso de programación manual, asigna el CÓDIGO CLAVE DEL RECEPTOR; este código es necesario para poder realizar la sucesiva clonación de los radiotransmisores. El receptor de a bordo incorporado Clonix cuenta con algunas funciones avanzadas importantes:

- Clonación del transmisor master (rolling-code o código fijo).
- Clonación para sustitución de transmisores ya introducidos en el receptor.
- Gestión de la base de datos de transmisores.
- Gestión de comunidad de receptores.

Para el uso de estas funciones avanzadas, consultar las instrucciones del

programador portátil universal y la Guía general de programación de receptores.

17.5) MENÚ DE VALORES PREDETERMINADOS (DEFAULT)

Lleva nuevamente la central a los valores PREDETERMINADOS.

17.6) MENÚ IDIOMA (LANGUAGE)

Permite configurar el idioma del programador con pantalla.

17.7) MENÚ ESTADÍSTICAS (STAT)

Permite visualizar la versión de la tarjeta, el número de maniobras totales (en centenas), el número de radiomandos memorizados y los últimos 30 errores (las primeras 2 cifras indican la posición, las últimas 2 el código de error). El error 01 es el más reciente.

17.8) MENÚ CONTRASEÑA (PASSWORD)

Permite configurar una contraseña para programar la tarjeta vía red U-link". Con la lógica "NIVEL PROTECCIÓN" configurada a 1,2,3,4 se requiere para acceder a los menús de programación. Tras 10 intentos consecutivos de acceso fallidos se deberán esperar 3 minutos para un nuevo intento. Durante este periodo en cada intento de acceso la pantalla visualiza "BLOC". La contraseña predeterminada es 1234.

18) CONEXIÓN CON TARJETAS DE EXPANSIÓN Y PROGRAMADOR PORTÁTIL UNIVERSAL VERSIÓN > V1.40 (Fig. K) Consultar el manual específico.

¡ATENCIÓN! Una configuración incorrecta, puede ocasionar daños a personas, animales o cosas.

19) MÓDULOS OPCIONALES U-LINK

Consultar las instrucciones de los módulos U-link

19.1) CANCELAS CORREDERAS CONTRAPUESTAS (Fig. L)

Consultar las instrucciones del módulo U-link.

NOTA: En la tarjeta configurada como Slave, la entrada Canto (Canto/Canto Prueba / Canto 8k2), se debe configurar solamente en el SAFE2.

20) RESTAURACIÓN DE LAS CONFIGURACIONES DE FÁBRICA (Fig.O)

ATENCIÓN lleva la central a los valores preconfigurados de fábrica y se borran todos los radiomandos en la memoria.

¡ATENCIÓN! Una configuración incorrecta, puede ocasionar daños a personas, animales o cosas.

- Interrumpir la tensión a la tarjeta (Fig.M ref.1)
- Abrir la entrada Stop y pulsar simultáneamente los botones –yOK (Fig.M ref.2)
- Dar tensión a la tarjeta (Fig.O ref.3)
- La pantalla visualiza RST, dentro de los 3s confirmar pulsando el botón OK (Fig.M ref.4)
- Esperar que el procedimiento sea terminado (Fig.M ref.5)
- Procedimiento terminado (Fig.M ref.6)

21) CONEXIÓN A SISTEMA DE GESTIÓN APARCAMIENTOS



La tarjeta cuenta con una salida para controlar el estado de la barrera así configurado (Fig.G4).

Es necesario configurar la lógica AUX3/AUX0=12.

contacto **cerrado** entre los bornes **26-27** con barrera **baja**

contacto **abierto** entre los bornes **26-27** con barrera **no baja**.

TABLA "A" - MENÚ PARÁMETROS - (PARAM)



Parámetro	Mín.	Máx.	Default	Personales	Definición	Descripción
TCR	0	180	10		Tiempo cierre automático [s]	Tiempo de espera antes del cierre automático.
TEVACSEP	1	180	40		Tiempo de evacuación zona semáforos [s]	Tiempo de evacuación de la zona afectada por el tráfico regulado por el semáforo.
TEPPO DE ALARMA	0	240	30		Tiempo Alarma [s]	En caso de detección de obstáculo o de intervención de las fotocélulas por un tiempo superior al configurado, el contacto AUX configurado como Salida ALARMA CANCELADA ABIERTA se cierra. El contacto posteriormente es abierto por el mando Stop o por la intervención del final de carrera de cierre.
OPEN CAL IB. (Par. especial 1)***	0	100	75		Calibrado de la cota de apertura	Calibrado de la cota de apertura [%] Configure la cota de referencia, de 0,0 a 100,0, para la posición de apertura deseada (véase el Parágrafo Regulacion De Los Fines De Carrera).
CLOS CAL IB. (Par. especial 2)***	0	100	25		Calibrado de la cota de cierre	Calibrado de la cota de cierre [%] Configure la cota de referencia, de 0,0 a 100,0, para la posición de cierre deseada (véase el Parágrafo Regulacion De Los Fines De Carrera).
ACEL. (Par. especial 6)***	1	10	3		Aceleración	Aceleración [%] Configure la aceleración que deberá aplicarse al inicio de cada movimiento.
ESPDCEL	0	99	70		Espacio de deceleración [%]	Espacio de deceleración (paso de la velocidad de funcionamiento a la velocidad de deceleración) tanto en fase de apertura como en fase de cierre del/motor/es, expresado en porcentaje de la carrera total.
FUEZRA AP	40	99	75		Fuerza hoja/s en fase de apertura [%]	Fuerza ejercida por la barrera en fase de apertura.  ATENCIÓN: Infiuye directamente en la fuerza de impacto: comprobar que con el valor configurado se respeten las normas de seguridad vigentes (*). Si fuera necesario instalar dispositivos de seguridad antiplastamiento (**).
FUEZRA c IE	40	99	70		Fuerza hoja/s en fase de cierre [%]	Fuerza ejercida por la barrera en fase de cierre.  ATENCIÓN: Infiuye directamente en la fuerza de impacto: comprobar que con el valor configurado se respeten las normas de seguridad vigentes (*). Si fuera necesario instalar dispositivos de seguridad antiplastamiento (**).
FRENO	1	10	2		Frenado [%]	Frenado [%] Configurar el frenado por aplicar durante la fase de deceleración.
VEL AP.	15	99	99		Velocidad en fase de Apertura	Velocidad a régimen en fase de apertura [%] Configure numéricamente el valor de velocidad: 1% corresponde a la velocidad de deceleración, 99% a la velocidad máxima.
VEL c IE	15	99	99		Velocidad en fase de cierre	Velocidad a régimen en fase de cierre [%] Configure numéricamente el valor de velocidad: 1% corresponde a la velocidad de deceleración, 99% a la velocidad máxima.
PARTEEN I-PIENTO	0	250	0		Programación número maniobras umbral mantenimiento [en centenas]	Permite configurar un número de maniobras después del cual se señala la solicitud de mantenimiento en la salida AUX configurada como Mantenimiento o Parpadeante y Mantenimiento.

(*) En la Unión Europea aplicar la EN12453 para los límites de fuerza, y la EN12445 para el método de medición.

(**) Las fuerzas de impacto pueden ser reducidas utilizando cantos deformables.

(***)REFERENCIAS PARA PROGRAMADOS PORTÁTIL UNIVERSAL.

TABLA "B" - MENÚ LÓGICAS - (Lógica)

Lógica	Definición	Default	Marcar la configuración realizada	Opciones																						
tAR	Tiempo de Cierre Automático	1	0	Lógica inactiva																						
			1	Activa el cierre automático																						
cIERRE RAP	Cierre rápido	0	0	Lógica inactiva																						
			1	Cierra tras 1 segundo de la desactivación de las fotocélulas antes de esperar que termine el TCA configurado.																						
Movimiento paso a paso	Movimiento paso a paso	1	0	Las entradas configuradas como Start E, Start I, Ped funcionan con la lógica 4 pasos.																						
			1	Las entradas configuradas como Start E, Start I, Ped funcionan con la lógica 3 pasos. El impulso durante la fase de cierre se invierte el movimiento.																						
			2	Las entradas configuradas como Start E, Start I, Ped funcionan con la lógica 2 pasos. A cada impulso invierte el movimiento.																						
			<table border="1"> <thead> <tr> <th colspan="4">Movimiento paso a paso</th> </tr> <tr> <th></th> <th>2PASOS</th> <th>3 PASOS</th> <th>4 PASOS</th> </tr> </thead> <tbody> <tr> <td>CERRADA</td> <td rowspan="2">ABRE</td> <td rowspan="2">ABRE</td> <td>ABRE</td> </tr> <tr> <td>EN FASE DE CIERRE</td> <td>STOP</td> </tr> <tr> <td>ABIERTA</td> <td rowspan="2">CIERRA</td> <td rowspan="2">CIERRA</td> <td>CIERRA</td> </tr> <tr> <td>EN FASE DE APERTURA</td> <td>STOP + TCA</td> <td>STOP + TCA</td> </tr> <tr> <td>DESPUÉS DE STOP</td> <td>ABRE</td> <td>ABRE</td> <td>ABRE</td> </tr> </tbody> </table>		Movimiento paso a paso					2PASOS	3 PASOS	4 PASOS	CERRADA	ABRE	ABRE	ABRE	EN FASE DE CIERRE	STOP	ABIERTA	CIERRA	CIERRA	CIERRA	EN FASE DE APERTURA	STOP + TCA	STOP + TCA	DESPUÉS DE STOP
Movimiento paso a paso																										
	2PASOS	3 PASOS	4 PASOS																							
CERRADA	ABRE	ABRE	ABRE																							
EN FASE DE CIERRE			STOP																							
ABIERTA	CIERRA	CIERRA	CIERRA																							
EN FASE DE APERTURA			STOP + TCA	STOP + TCA																						
DESPUÉS DE STOP	ABRE	ABRE	ABRE																							
PREALARMA	Prealarma	0	0	El indicador parpadeante se enciende simultáneamente cuando arranca/n el/los motor/es.																						
			1	El indicador parpadeante se enciende aproximadamente 3 segundos antes de que el/los motor/es arranque/n.																						
Hombre Presente	Hombre presente	0	0	Funcionamiento a impulsos.																						
			1	Funcionamiento en modo Hombre Presente. La entrada 61 es configurada como OPEN UP. La entrada 62 es configurada como CLOSE UP. La maniobra continua mientras son presionadas las teclas de mando OPEN UP o CLOSE UP.  ATENCIÓN: no están activados los dispositivos de seguridad.																						
			2	Funcionamiento Hombre Presente Emergency. Normalmente funcionamiento a impulsos. Si la tarjeta falla las pruebas de los dispositivos de seguridad (fotocélula o canto, Er0x) 3 veces consecutivamente, se habilita el funcionamiento en modo Hombre Presente, activo durante 1 minuto después de haber soltado las teclas OPEN UP o CLOSE UP. La entrada 61 es configurada como OPEN UP. La entrada 62 es configurada como CLOSE UP.  ATENCIÓN: con Hombre Presente Emergency no están activos los dispositivos de seguridad.																						
BL. INPPAP	Bloqueo impulsos en fase de apertura	1	0	El impulso de las entradas configuradas como Start E, Start I tienen efecto durante la apertura.																						
			1	El impulso de las entradas configuradas como Start E, Start I no tienen efecto durante la apertura.																						
BL. INPtcA	Bloqueo impulsos en TCA	0	0	El impulso de las entradas configuradas como Start E, Start I tienen efecto durante la pausa TCA.																						
			1	El impulso de las entradas configuradas como Start E, Start I no tienen efecto durante la pausa TCA.																						
BL. INPcIE	Bloquea impulsos en fase de cierre	0	0	El impulso de las entradas configuradas como Start E, Start I tiene efecto durante el cierre.																						
			1	El impulso de las entradas configuradas como Start E, Start I no tiene efecto durante el cierre.																						
Inud IrEccAP.	Inversión dirección de apertura	0	0	Funcionamiento estándar (barrera izquierda).																						
			1	Se invierte el sentido de apertura respecto al funcionamiento estándar (barrera derecha).																						
SAFE 1	Configuración de la entrada de seguridad SAFE 1. 72	0	0	Entrada configurada como Phot, fotocélula.																						
			1	Entrada configurada como Phot test, fotocélula comprobada.																						
			2	Entrada configurada como Phot op, fotocélula activa sólo en fase de apertura.																						
			3	Entrada configurada como Phot op test, fotocélula comprobada activa sólo en fase de apertura.																						
SAFE 2	Configuración de la entrada de seguridad SAFE 2. 74	6	4	Entrada configurada como Phot cl, fotocélula activa sólo en fase de cierre.																						
			5	Entrada configurada como Phot cl test, fotocélula comprobada activa sólo en fase de cierre.																						
			6	Entrada configurada como Bar, canto sensible.																						
			7	Entrada configurada como Bar, canto sensible comprobado.																						
IC 1	Configuración de la entrada de mando IC 1. 61	2	8	Entrada configurada como Bar 8k2.																						
			0	Entrada configurada como Start E.																						
			1	Entrada configurada como Start I.																						
			2	Entrada configurada como Open.																						
IC 2	Configuración de la entrada de mando IC 2. 62	3	3	Entrada configurada como Close.																						
			4	no disponible																						
			5	Entrada configurada como Timer.																						

D812433 00100_07

ESPAÑOL

MANUAL DE INSTALACIÓN

D812493 00100_07


Lógica	Definición	Default	Marcar la configuración realizada	Opciones
RUX 0	Configuración de la salida AUX 0. 20-21	6	0	Salida configurada como 2º Canal Radio.
			1	Salida configurada como SCA, Indicador Cancela Abierta.
			2	Salida configurada como mando Luz de Cortesía.
			3	Salida configurada como mando Luz Zona.
			4	Salida configurada como Luz escaleras
			5	Salida configurada como Alarma
RUX 3	Configuración de la salida AUX 3. 26-27	0	6	Salida configurada como Indicador parpadeante
			7	Salida configurada como Cerradura de resorte
			8	Salida configurada como Cerradura con imanes
			9	Salida configurada como Mantenimiento.
			10	Salida configurada como Parpadeante y Mantenimiento.
			11	no disponible
cod F 155o	Código Fijo	0	0	El receptor es configurado para el funcionamiento en modo rolling-code. No se aceptan los Clones con Código Fijo.
			1	El receptor es configurado para el funcionamiento en modo código fijo. Se aceptan los Clones con Código Fijo.
n luel ProtEcc 1*n	Configuración del nivel de protección	0	0	A – No se solicita la contraseña para acceder a los menús de programación B - Habilita la memorización vía radio de los radiomandos. Este modo es realizado cerca del tablero de mando y no requiere el acceso: - Pulsar en secuencia la tecla oculta y la tecla normal (T1-T2-T3-T4) de un radiomando ya memorizado en modo estándar a través del menú radio. - Dentro de los 10 seg. pulsar la tecla oculta y la tecla normal (T1-T2-T3-T4) de un radiomando por memorizar. Al cabo de 10 seg., el receptor sale del modo de programación, dentro de este tiempo se pueden incorporar nuevos radiomandos repitiendo el punto anterior. C – Habilita la activación automática vía radio de los clones. Permite agregar los clones generados con programador universal y los Replay programados a la memoria del receptor. D – Habilita la activación automática vía radio de los replay. Permite que los Replay programados se agreguen a la memoria del receptor. E – Se pueden modificar los parámetros de la tarjeta vía red U-link
			1	A – Se solicita la contraseña para acceder a los menús de programación. La contraseña predeterminada es 1234. Las funciones B - C - D - E permanecen invariadas con respecto al funcionamiento 0.
			2	A – Se solicita la contraseña para acceder a los menús de programación. La contraseña predeterminada es 1234. B – Se deshabilita la memorización vía radio de los radiomandos. C – Se deshabilita la activación automática vía radio de los clones. Permanece invariado respecto al funcionamiento 0 las funciones D – E
			3	A – Se solicita la contraseña para acceder a los menús de programación. La contraseña predeterminada es 1234. B – Se deshabilita la memorización vía radio de los radiomandos. D – Se deshabilita la activación automática vía radio de los replay. Permanece invariado respecto al funcionamiento 0 las funciones C - E
Modo SER IRL	Modo serial (Identifica como se configura la tarjeta en una conexión de red BFT.)	0	0	SLAVE estándar: la tarjeta recibe y comunica mandos/diagnóstico/etc.
			1	MASTER estándar: la tarjeta envía mandos de activación (START, OPEN, CLOSE, PED, STOP) a otras tarjetas.
			2	SLAVE hojas contrapuestas en red local: la tarjeta es el slave en una red de hojas contrapuestas sin módulo inteligente. (fig.L)
			3	MASTER hojas contrapuestas en red local: la tarjeta es el master en una red de hojas contrapuestas sin módulo inteligente. (fig.L)
Ind Ir 122o	Dirección	0	[____]	Identifica la dirección de 0 a119 de la tarjeta en una conexión de red BFT local. (véase apartado MÓDULOS OPCIONALES U-LINK)

MANUAL DE INSTALACIÓN

D812433 00100_07

Lógica	Definición	Default	Marcar la configuración realizada	Opciones
EHP11	Configuración de la entrada EXPI1 en la tarjeta de expansión entradas/salidas 1-2	1	0	Entrada configurada como mando Start E.
			1	Entrada configurada como mando Start I.
			2	Entrada configurada como mando Open.
			3	Entrada configurada como mando Close.
			4	Entrada configurada como mando Peatonal.
			5	Entrada configurada como mando Timer.
			6	Entrada configurada como mando Timer Peatonal.
			7	Entrada configurada como seguridad Phot, fotocélula.
			8	Entrada configurada como seguridad Phot op, fotocélula activa sólo en fase de apertura.
			9	Entrada configurada como seguridad Phot cl, fotocélula activa sólo en fase de cierre.
			10	Entrada configurada como seguridad Bar, canto sensible.
			11	Entrada configurada como seguridad Phot test, fotocélula comprobada. La entrada 3 (EXPI2) de la tarjeta de expansión entradas/salidas se conmuta automáticamente en entrada control dispositivos de seguridad, EXPFAULT1.
			12	Entrada configurada como seguridad Phot op test, fotocélula comprobada activa sólo en fase de apertura. La entrada 3 (EXPI2) de la tarjeta de expansión entradas/salidas se conmuta automáticamente en entrada control dispositivos de seguridad, EXPFAULT1.
			13	Entrada configurada como seguridad Phot cl test, fotocélula comprobada activa sólo en fase de cierre. La entrada 3 (EXPI2) de la tarjeta de expansión entradas/salidas se conmuta automáticamente en entrada control dispositivos de seguridad, EXPFAULT1.
			14	Entrada configurada como seguridad Bar, canto sensible comprobado. La entrada 3 (EXPI2) de la tarjeta de expansión entradas/salidas se conmuta automáticamente en entrada control dispositivos de seguridad, EXPFAULT1.
EHP12	Configuración de la entrada EXPI2 en la tarjeta de expansión entradas/salidas 1-3	0	0	Entrada configurada como mando Start E.
			1	Entrada configurada como mando Start I.
			2	Entrada configurada como mando Open.
			3	Entrada configurada como mando Close.
			4	Entrada configurada como mando Peatonal.
			5	Entrada configurada como mando Timer.
			6	Entrada configurada como mando Timer Peatonal.
			7	Entrada configurada como seguridad Phot, fotocélula.
			8	Entrada configurada como seguridad Phot op, fotocélula activa sólo en fase de apertura.
			9	Entrada configurada como seguridad Phot cl, fotocélula activa sólo en fase de cierre.
			10	Entrada configurada como seguridad Bar, canto sensible.
EHP01	Configuración de la entrada EXPO2 en la tarjeta de expansión entradas/salidas 4-5	11	0	Salida configurada como 2º Canal Radio.
			1	Salida configurada como SCA, Indicador Cancela Abierta.
			2	Salida configurada como mando Luz de Cortesía.
			3	Salida configurada como mando Luz Zona.
			4	Salida configurada como Luz escaleras.
EHP02	Configuración de la entrada EXPO2 en la tarjeta de expansión entradas/salidas 6-7	11	5	Salida configurada como Alarma.
			6	Salida configurada como Indicador parpadeante.
			7	Salida configurada como Cerradura de resorte.
			8	Salida configurada como Cerradura con imanes.
			9	Salida configurada como Mantenimiento.
			10	Salida configurada como Parpadeante y Mantenimiento.
			11	Salida configurada como Gestión semáforo con tarjeta TLB.
			12	Salida configurada como estado barrera
SEPRF00 PRE-ELAPPEQUEO	Preparpadeo semáforo	0	0	Preparpadeo excluido.
			1	Luces rojas parpadeantes, durante 3 segundos, al comienzo de la maniobra.
SEPRF00 rojo Fijo	Semáforo rojo fijo	0	0	Luces rojas apagadas con cancela cerrada.
			1	Luces rojas encendidas con cancela cerrada.

TABLA "C" - MENU RADIO (rRd lo)

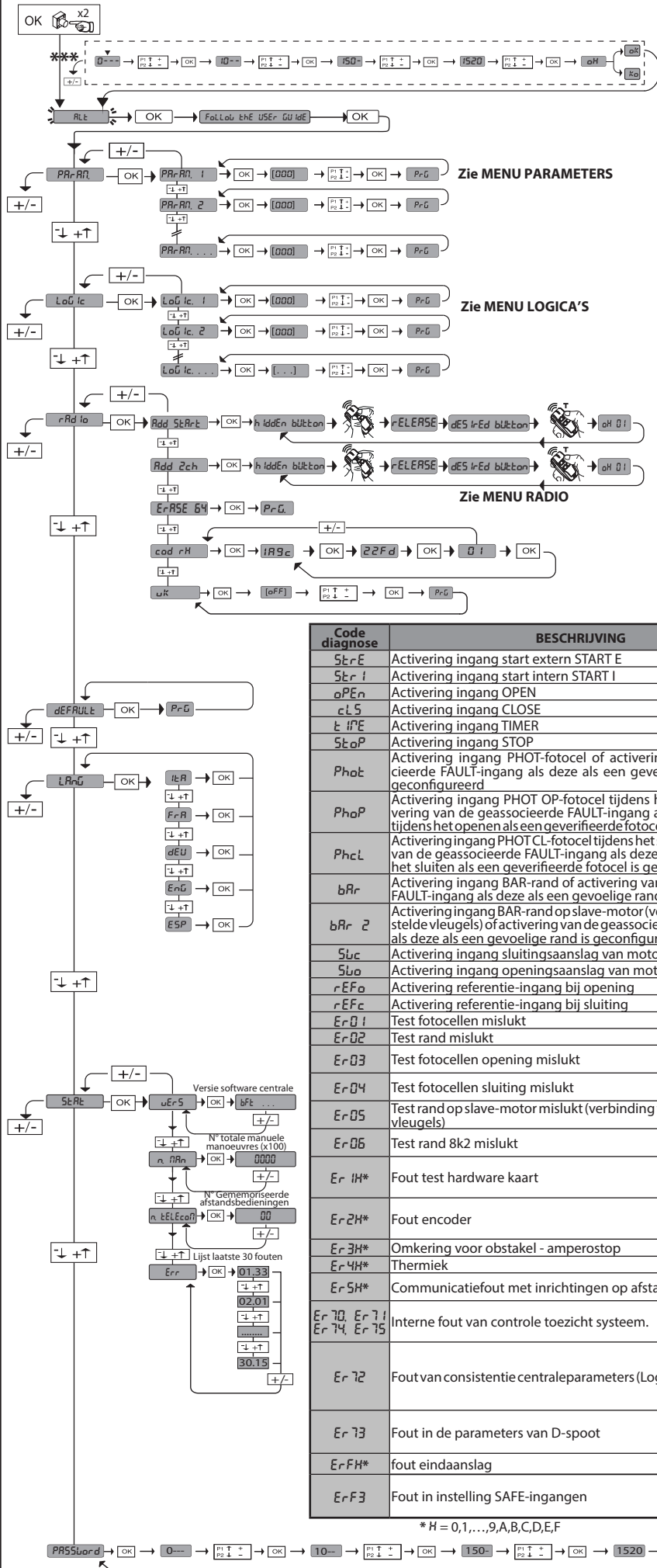
Lógica	Descripción
RnRd StRrt	Añadir Tecla start asocia la tecla deseada al mando Start
RnRd 2ch	Añadir Tecla 2ch asocia la tecla deseada al mando 2º canal radio. Asocia la tecla deseada al mando 2º canal radio.
cRnc. 84	Eliminar Lista  ¡ATENCIÓN! Elimina completamente de la memoria del receptor todos los radiomandos memorizados.
cod rH	Lectura código receptor Visualiza el código receptor necesario para clonar los radiomandos.
wk	ON = Habilita la programación a distancia de las entradas mediante un transmisor W LINK anteriormente memorizado. Esta habilitación permanece activa 3 minutos desde la última pulsación del radiomando W LINK. OFF = Programación W LINK deshabilitada.

ESPAÑOL

TOEGANG NAAR DE MENU'S Fig. 2

D812493 00100_07

***** Password invoeren.**
Aanvraag met logica Beschermingsniveau
ingesteld op 1, 2, 3, 4



LEGENDE

+
↑
Doorloop op

-
↓
Doorloop naar

OK
Bevestig /

←
Aanschakeling display

+
←
Terugkeer naar

-
←
het hoofdmenu

Code diagnose	BESCHRIJVING	OPMERKINGEN
St r E	Activering ingang start extern START E	
St r I	Activering ingang start intern START I	
o P E n	Activering ingang OPEN	
c L S	Activering ingang CLOSE	
t i M E	Activering ingang TIMER	
S t o P	Activering ingang STOP	
Pho t	Activering ingang PHOT-fotocel of activering van de geassocieerde FAULT-ingang als deze als een geverifieerde fotocel is geconfigureerd	
Pho P	Activering ingang PHOT OP-fotocel tijdens het openen of activering van de geassocieerde FAULT-ingang als deze uitsluitend tijdens het openen als een geverifieerde fotocel is geconfigureerd	
Pho L	Activering ingang PHOT CL-fotocel tijdens het sluiten of activering van de geassocieerde FAULT-ingang als deze uitsluitend tijdens het sluiten als een geverifieerde fotocel is geconfigureerd	
b a r	Activering ingang BAR-rand of activering van de geassocieerde FAULT-ingang als deze als een gevoelige rand is geconfigureerd	
b a r 2	Activering ingang BAR-rand op slave-motor (verbinding tegengestelde vleugels) of activering van de geassocieerde FAULT-ingang als deze als een gevoelige rand is geconfigureerd	
S l c	Activering ingang sluitingsaanslag van motor SWC	
S b o	Activering ingang openingsaanslag van motor SWO	
r E F o	Activering referentie-ingang bij opening	
r E F c	Activering referentie-ingang bij sluiting	
E r 0 1	Test fotocellen mislukt	Aansluiting fotocellen en/of instelling logica's controleren
E r 0 2	Test rand mislukt	Aansluiting randen en/of instelling logica's controleren
E r 0 3	Test fotocellen opening mislukt	aansluiting fotocellen en/of instelling parameters/logica's controleren
E r 0 4	Test fotocellen sluiting mislukt	aansluiting fotocellen en/of instelling parameters/logica's controleren
E r 0 5	Test rand op slave-motor mislukt (verbinding tegenovergestelde vleugels)	Aansluiting randen en/of instellingen parameters/logica's controleren
E r 0 6	Test rand 8k2 mislukt	Aansluiting randen en/of instellingen parameters/logica's controleren
E r 1 H*	Fout test hardware kaart	- Aansluitingen op de motor controleren - Hardware-problemen aan de kaart (contact opnemen met technisch personeel)
E r 2 H*	Fout encoder	De bedrading en de printplaat van de encoder verifiëren. Eventueel de richting van de motor verifiëren en de printplaat resetten.
E r 3 H*	Omkering voor obstakel - amperostop	Eventuele obstakels langs het traject controleren
E r 4 H*	Thermiek	Wachten tot het automatiseringssysteem is afgekoeld
E r 5 H*	Communicatiefout met inrichtingen op afstand	De aansluiting met de bijbehorende inrichtingen en/of serieelaangesloten uitbreidingskaarten controleren.
E r 7 0, E r 7 1, E r 7 4, E r 7 5	Interne fout van controle toezicht systeem.	Proberen de kaart uit en weer aan te zetten. Indien het probleem aanhoudt contact opnemen met de technische service.
E r 7 2	Fout van consistentie centraleparameters (Logica'en Parameters)	Door op Ok te drukken worden de gevonden instellingen bevestigd. De kaart zal blijven werken met de gevonden instellingen. ⚠ De instellingen van de kaart moeten nagegaan worden (Parameters en Logica's). Door op Ok te drukken zal de kaart weer gaan werken met standaard D-spoor. ⚠ Er moet een autoset uitgevoerd worden
E r 7 3	Fout in de parameters van D-spoor	
E r F H*	fout eindaanslag	verbindingen van de eindaanslagen verifiëren
E r F 3	Fout in instelling SAFE-ingangen	Controleer de correcte instellingen van de SAFE-ingangen, bij de werking in tegengestelde barrières SAFE2 moet geconfigureerd worden als staaf. Afb. L

* H = 0,1,...,9,A,B,C,D,E,F

2) ALGEMEEN

Compacte elektromechanische slagboom geschikt voor het afzetten van privégebieden, parkeerplaatsen, toegangen die alleen door voertuigen gebruikt worden. Beschikbaar voor doorgangen van 3 tot 6 meter. Afstelbare elektronische aanslagen garanderen de correcte stilstandspositie van de boom. De nood-deblokkering voor de handmatige manoeuvre wordt bestuurd door een slot met gepersonaliseerde sleutel.

De actuator wordt altijd geleverd met voorbereiding voor de montage links. In geval van noodzaak is het hoe dan ook mogelijk de openingsrichting met eenvoudige handelingen om te keren. De ankerplaat mod. CBO (op aanvraag) vereenvoudigt de installatie van de slagboom. Speciale voorbereidingen maken het makkelijker de accessoires te installeren.

Het bedieningspaneel **MERAK BG - MERAK BG S** wordt door de fabrikant met standaard instellingen geleverd. Iedere willekeurige verandering moet worden ingesteld door middel van het geïntegreerde display of door middel van een universele programmabesturing.

Ondersteunt de protocollen EELINK en U-LINK.

De voornaamste kenmerken zijn:

- Controleert 1 laagspanningsmotor
- Obstakelwaarneming
- Gescheiden ingangen voor de veiligheden
- Configureerbare bedieningsingangen
- Geïntegreerde radio-ontvanger rolling-code met klonering zenders.

De kaart is uitgerust met een verwijderbare verbindingsstrip om het onderhoud of de vervanging eenvoudiger te maken. De kaart wordt geleverd met een serie voorbekabelde geleiderbruggen om het werk van de installateur te vergemakkelijken. De geleiderbruggen betreffen de klemmen: 70-71, 70-72, 70-74. Verwijder de geleiderbruggen als u de genoemde klemmen gebruikt.

3) TECHNISCHE GEGEVENS

MOTOR	
Voeding	110-120V 50/60Hz 220-230V 50/60 Hz(*)
Max. opgenomen vermogen	300W (GIOTTO BT A 30S U/ GIOTTO BT A 60S U) 250W (GIOTTO BT A 30U/ GIOTTO BT A 60U)
Interne smering	permanent vet
Max. koppel	280 Nm (GIOTTO BT A 30S U)
	380 Nm (GIOTTO BT A 60S U)
	250 Nm (GIOTTO BT A 30 U)
	350 Nm (GIOTTO BT A 60 U)
Reactie op de botsing	Elektronische koppelbegrenzer
Openingstijd	2,5s (GIOTTO BT A 30S U)
	4s (GIOTTO BT A 60S U/ (GIOTTO BT A 30U)
	5s (GIOTTO BT A 60 U)
Lengte boom	3 m (GIOTTO BT A 30S U/ GIOTTO BT A 30U)
	6 m (GIOTTO BT A 60S U/ GIOTTO BT A 60U)
Handmatige mechanische deblokkering	gepersonaliseerde sleutel
Soort boom	rechthoekig
Aanslag	elektrisch, geïntegreerd en elektronisch afstelbaar
Type gebruik	intensief (GIOTTO BT A 30S U/ GIOTTO BT A 60S U)
	semi-intensief (GIOTTO BT A 30 U/ GIOTTO BT A 60 U)
Noodbatterijen (optioneel)	2 batterijen van 12V 1, 2Ah
Omgevingscondities	van -20°C tot +55°C
Beschermingsgraad	IP 54
Lawaaiigheid	<70dB(A)
Gewicht actuator (zonder boom)	41 Kg (GIOTTO BT A 30S U / (GIOTTO BT A 60 U)
	42 Kg (GIOTTO BT A 60S U)
	40 Kg (GIOTTO BT A 30 U)
Afmetingen	zie fig. A
BEDIENINGSPANEEL	
Netwerkisolatie/laagspanning	> 2MΩ 500V~
Diëlektrische sterkte	netwerk/bt 3750V~ per 1 minuut
Thermische beveiliging	Software
Voeding accessoires	24V~(0,5A max. absorptie) 24V~safe
AUX 0	Gevoed contact 24V~N.O. (1A max)
AUX 3	contact N.O. (24V~ /1A max)
Verklikkerlichtsignaal slagboom open	24V~ 3W max

Zwaailicht:	24V~ 25W max
Zekeringen	zie Fig. G
Aantal combinaties	4 miljard
Radio-ontvanger Rolling-Code geïntegreerd	frequentie 433.92MHz
Max. aantal afstandsbedieningen die in het geheugen kunnen worden opgeslagen	63
Instelling parameters en opties	LCD-display/universele programmeerbare palmtoep

(*)= speciale voedingsspanningen op aanvraag

Versiones de transmisores que se pueden utilizar:

Todos los transmisores ROLLING CODE compatibles con  ((CR-Ready))

4.1) GRONDPLAAT (Fig.B1)

4.2) KLEMMEN MET VERGRENDELING (Fig.B2)

5) MONTAGE ACTUATOR

OPGELET! De slagboom dient uitsluitend voor de doorgang van voertuigen gebruikt te worden. De voetgangers mogen niet door het manoeuvreingsgebied van het automatiseringssysteem lopen. Zorgen voor een speciale voetgangersdoorgang. De doorgang moet op passende wijze gemarkeerd zijn met de verplichte signalen aangegeven in Fig. A.

OPGELET: alvorens het klepje te openen, moet de veer ontspannen zijn (verticale boom). Het klepje van de kast moet naar de binnenzijde van het eigendom gericht zijn. Als u in de doorgang gaat staan, naar buiten gericht, is met de kast aan de linkerkant de slagboom links; als de kast zich rechts bevindt, is de slagboom rechts. De actuator wordt altijd geleverd met voorbereiding voor de montage links.

6) Montage rechts (Fig. A, B, C, D).

7) Montage links (Fig. AA).

- De balancering van de boom uitvoeren zoals aangegeven.
- Op het bedieningsbord de logica Omkering van Richting op ON instellen.

Opgelet: de logica Omkering van Richting moet op OFF worden geconfigureerd voor slagbomen met montage links, op ON voor slagbomen met montage rechts. In het tegenovergestelde geval werken de aanslagen niet of wordt er een fout van encoderrichting weergegeven.

8) BALANCERING SLAGBOOM (Fig. E).

9) Accessoires (limieten lengte slagboom en balancering (Fig. F)

Voor nadere informatie over de installatie en het gebruik van de accessoires, de desbetreffende instructiehandleiding raadplegen.

10) MONTAGE ZWAAILICHT (FIG.AB)

Voltooi de montage en de bekabeling zoals is aangeduid in de aanwijzingen van het zwaailicht

11) MONTAGE FOTOCEL (FIG. AC).

Voltooi de montage zoals is aangeduid in de aanwijzingen van de fotocel

12) VOORBEREIDING VAN DE ELEKTRISCHE INSTALLATIE

OPGELET: alvorens het klepje te openen, moet de veer ontspannen zijn (verticale boom). De elektrische installatie (Fig. A) voorbereiden onder verwijzing naar de geldende normen. De aansluitingen van het voedingsnet duidelijk gescheiden houden van de service-aansluitingen (fotocellen, gevoelige randen, besturingsinrichtingen etc.).

In fig.A word het aantal aansluitingen vermeld en de doorsnede voor een lengte van de voedingskabels van 100 meter; voor grotere lengtes de doorsnede berekenen voor de werkelijke belasting van het automatiseringssysteem. Wanneer de lengte van de secundaire aansluitingen 50 meter overschrijdt of deze door kritische zones lopen vanwege de interferenties, wordt de ont koppeling van de besturings- en veiligheidsinrichtingen met passende relais aangeraden.

De hoofdcomponenten voor een automatiseringssysteem zijn (Fig.A):

- Gehomologeerde omnipoalareschakelaar met een passend vermogen met minimum contactopening van 3,5 mm voorzien van beveiliging tegen overbelasting en kortsluiting, in staat om het automatiseringssysteem van het netwerk te scheiden. Aan het begin van de installatie een gehomologeerde omnipoalareschakelaar installeren, indien nog niet aanwezig, met als drempel 0,03A.

QR) Bedieningspaneel en geïntegreerde ontvanger.

S) Sleutelschakelaar.

AL) Zwaailicht.

M) Actuator.

A) Boom.

F) Steunvork.

CS) Gevoelige rand.

Ft,Fr) Paar fotocellen.

INSTALLATIEHANDLEIDING

- CF) Kolom fotocellen.
 T) Zender 1-2-4 kanalen.
 RMM) Inductieve aanwezigheidsdetector
 LOOP) Windingen aanwezigheidsdetector.

WAARSCHUWINGEN – Tijdens de bekabelings- en installatiewerkzaamheden de geldende normen raadplegen en in ieder geval de geldende technische normen. De met verschillende spanningen gevoede geleiders moeten fysiek gescheiden worden, of op passende wijze geïsoleerd worden met min. 1 mm extra isolatie. De geleiders moeten verbonden worden door een extra bevestiging in de buurt van de klemmen, bijvoorbeeld met behulp van bandjes. Houd de verbindingsskabels op grote afstand van de koellichamen.

13) AANSLUITINGEN (FIG. G)

Na de passende elektrische kabels door de kanalen te hebben gevoerd en de verschillende componenten van het automatiseringssysteem op de vooraf gekozen punten bevestigd te hebben, wordt overgegaan tot hun aansluiting volgens de aanwijzingen en de schema's aanwezig in de desbetreffende instructiehandleidingen. De verbinding van de fase, de neutraal en de aarde uitvoeren (verplicht). De netwerkkabel moet geblokkeerd worden in de daarvoor bestemde kabelklem, de kabels van de accessoires in de kabelklem, de gele/groene geïsoleerde beschermingsleiding (aarde) moet worden aangesloten in de daarvoor bestemde inspanklem.

OPGELET: De elektrische aansluitingen moeten worden uitgevoerd door gekwalificeerd en ervaren personeel, vakkundig, overeenkomstig alle geldende normen, met gebruik van passende materialen. De elektrische installatie voorbereiden onder verwijzing naar de geldende normen voor de elektrische installaties. De aansluitingen van het voedingsnet duidelijk gescheiden houden van de service-aansluitingen. Het blijkt noodzakelijk aan het begin van de installatie een lastschakelaar te installeren met minimumafstand contactopening van 3,5 mm, met magnetothermische bescherming en differentieel met passend vermogen aangepast aan het gebruik van het apparaat. Voor de bekabeling alleen kabels gebruiken in overeenstemming met geharmoniseerde of nationale normen met dwarsdoorsnede gecoördineerd met de beveiligingen aan het begin, met het verbruik van het apparaat en met de installatiecondities.

	Klem	Definitie	Beschrijving
Voeding	L	FASE	Eénfasige voeding 220-230V 50/60 Hz*
	N	NEUTRAAL	
	JP31	PRIM TRASF	Primaire aansluiting transformator, 220-230V.
	JP32		
	JP13	SEC TRASF	Alimentación tarjeta: 24V~ Secundario transformador
Motor	10	MOT1 +	Aansluiting motor 1. Faseverschuiving vertraagd bij sluiting.
	11	MOT1 -	Aansluitingen van Fig.E controleren
Aux	20	AUX 0 - GEVOED CONTACT 24V (N.O.) (1A MAX)	Configureerbare uitgang AUX 0 - Default ZWAAILICHT. 2° RADIOKANAAL/ VERKLIKKER HEK OPEN SCA/ Bediening VERLICHTING ZONE/ TRAPVERLICHTING/ ALARM HEK OPEN/ ZWAAILICHT/ ELEKTROSLOT MET SCHAKELAAR/ ELEKTROSLOT MET MAGNEET/ ONDERHOUD/ ZWAAILICHT EN ONDERHOUD/ UITGANG BARRIËRESTATUS. Raadpleeg de tabel "Configuratie uitgangen AUX".
	21		
	26	AUX 3 - VRIJ CONTACT (N.O.) (Max 24V 1A)	Configureerbare uitgang AUX 3 - Default Uitgang 2°RADIOKANAAL 2° RADIOKANAAL/ VERKLIKKER HEK OPEN SCA/ Bediening VERLICHTING ZONE/ TRAPVERLICHTING/ ALARM HEK OPEN/ ZWAAILICHT/ ELEKTROSLOT MET SCHAKELAAR/ ELEKTROSLOT MET MAGNEET/ ONDERHOUD/ ZWAAILICHT EN ONDERHOUD/ UITGANG BARRIËRESTATUS. Raadpleeg de tabel "Configuratie uitgangen AUX".
	27		
Eindaanslagen	41	+ REF RIF	Gemeenschappelijke referenties
	42	RIFC	Referentie bij sluiten RIFC (N.C)
	43	RIFO	Referentie bij openen RIFC (N.C)
Voeding accessoires	50	24V-	Uitgang voeding accessoires.
	51	24V+	
	52	24 Vsafe+	Uitgang voeding voor trusted veiligheidsinrichtingen (zender fotocellen en zender gevoelige rand). Uitgang alleen actief tijdens de manoeuvre cyclus.
Commando's	60	Normaal	Normaal ingangen IC 1 en IC 2
	61	IC 1	Configureerbare ingang van commando 1 (N.O.) - Default OPEN. START E / START I / OPEN / CLOSE / TIMER / OPEN Raadpleeg de tabel "Configuratie van de commando-ingangen".
	62	IC 2	Configureerbare ingang van commando 2 (N.O.) - Default CLOSE. START E / START I / OPEN / CLOSE / TIMER / OPEN Raadpleeg de tabel "Configuratie van de commando-ingangen".
Veiligheden	70	Normaal	Normaal ingangen STOP, SAFE 1 en SAFE 2
	71	STOP	Het commando onderbreekt de manoeuvre. (N.C.) Indien niet gebruikt, de brug niet verwijderen.
	72	SAFE 1	Configureerbare veiligheidsingang 1 (N.C.) - Default PHOT. PHOT / PHOT TEST / PHOT OP / PHOT OP TEST / PHOT CL / PHOT CL TEST / BAR / BAR TEST / BAR 8K2 Raadpleeg de tabel "Configuratie van de veiligheidsingangen".
	73	FAULT 1	Ingang controle veiligheidsinrichtingen aangesloten op SAFE 1.
	74	SAFE 2	Configureerbare veiligheidsingang 2 (N.C.) - Default BAR. PHOT / PHOT TEST / PHOT OP / PHOT OP TEST / PHOT CL / PHOT CL TEST / BAR / BAR TEST / BAR 8K2 Raadpleeg de tabel "Configuratie van de veiligheidsingangen".
Antenne	Y	ANTENNE	Ingang antenne.
	#	SHIELD	Een antenne gebruiken afgestemd op 433MHz. Voor de aansluiting Antenne-Ontvanger coaxiaalkabel RG58 gebruiken. De aanwezigheid van metalen massa's op de antenne, kan de radio-ontvangst storen. In geval van gebrekkige reikwijdte van de zender, de antenne naar een meer geschikt punt verplaatsen.

Configuratie van de uitgangen AUX

- Logica Aux= 0 - Uitgang 2E RADIOKANAAL.
Het contact blijft 1 sec. dicht bij de activering van het 2e radiokanaal.
- Logica Aux= 1 - Uitgang VERKLIKKERLICHTSIGNAAL HEK OPEN SCA.
Het contact blijft dicht tijdens de opening en bij open vleugel, intermitterend tijdens de sluiting, open bij gesloten vleugel.
- Logica Aux= 2 - Uitgang commando HULPLICHT.
Het contact blijft 90 seconden lang gesloten na de laatste manoeuvre.
- Logica Aux= 3 - Uitgang commando PLAATSELIJKE VERLICHTING.
Het contact blijft gesloten tijdens de volledige duur van de manoeuvre.
- Logica Aux= 4 - Uitgang TRAPLICHT.
Het contact blijft 1 seconde gesloten aan het begin van de manoeuvre.
- Logica Aux= 5 - Uitgang ALARM HEK OPEN.
Het contact blijft gesloten als de vleugel open blijft gedurende een tijd die groter is dan de parameter "alarmtijd". Of de waarneming van het obstakel.
- Logica Aux= 6 - Uitgang voor KNIPPERLICHT.
Het contact blijft gesloten tijdens de beweging van de vleugels.
- Logica Aux= 7 - Uitgang voor ELEKTRISCH KLIKSLOT.
Het contact blijft bij iedere opening 2 seconden gesloten.
- Logica Aux= 8 - Uitgang voor ELEKTRISCH MAGNEETSLOT.
Het contact blijft gesloten bij gesloten hek.
- Logica Aux= 9 - Uitgang ONDERHOUD.
Het contact blijft gesloten tot de ingestelde waarde in de parameter Onderhoud is bereikt om de aanvraag voor onderhoud aan te duiden.

INSTALLATIEHANDLEIDING

Logica Aux= 10 – Uitgang ZWAAILICHT EN ONDERHOUD.

Het contact blijft gesloten tijdens de beweging van de vleugels. Als bij gesloten hekvleugel de waarde wordt bereikt die in de parameter Onderhoud is ingesteld, zal het contact 4 maal 10s en 5s geopend worden om de aanvraag voor het onderhoud aan te duiden.

Logica Aux= 11 - niet beschikbaar

Logica Aux= 12 - uitgang status barrière: het contact blijft gesloten als de barrière volledig gesloten is.

Configuratie van de commando-ingangen

Logica IC= 0 - Ingang geconfigureerd als Start E. Werking volgens de logica $StEP-bY-5tEP P_{ouEP}nL$. Start extern voor beheer verkeerslicht.

Logica IC= 1 - Ingang geconfigureerd als Start I. Werking volgens de logica $StEP-bY-5tEP P_{ouEP}nL$. Start intern voor beheer verkeerslicht.

Logica IC= 2 - Ingang geconfigureerd als Open.

Het commando voert een opening uit. Als de ingang gesloten blijft, blijven de vleugels open tot de opening van het contact. Bij open contact gaat het automatiseringssysteem dicht na de tca-tijd, indien geactiveerd.

Logica IC= 3 - Ingang geconfigureerd als Close.

Het commando voert een sluiting uit.

Logica IC= 4 - niet beschikbaar

Logica IC= 5 - Ingang geconfigureerd als Timer.

Werking analoog aan open, maar de sluiting is ook gegarandeerd na de afwezigheid van netwerk.

Configuratie van de veiligheidsingangen

Logica SAFE= 0 - Ingang geconfigureerd als Phot, fotocel niet geverifieerd (*). (Fig. U, Ref. 1)

Maakt de verbinding mogelijk van inrichtingen zonder extra contact voor controle. In geval van verduistering zijn de fotocellen zowel bij opening als bij sluiting actief. Door verduistering van de fotocel bij sluiting wordt de beweging omgekeerd na de vrijgave van de fotocel. Indien niet gebruikt, de brug niet verwijderen.

Logica SAFE= 1 - Ingang geconfigureerd als Phot test, trusted fotocel. (Fig.U, Ref. 2).

Hiermee wordt de controle van de fotocellen bij begin van de manoeuvre geactiveerd. In geval van verduistering zijn de fotocellen zowel bij opening als bij sluiting actief. Door verduistering van de fotocel bij sluiting wordt de beweging omgekeerd na de vrijgave van de fotocel.

Logica SAFE= 2 - Ingang geconfigureerd als Phot op, fotocel alleen actief bij opening niet geverifieerd (*). (Fig. U, Ref. 1)

Maakt de verbinding mogelijk van inrichtingen zonder extra contact voor controle. In geval van verduistering is de werking van de fotocel bij sluiting uitgesloten. In geval van opening wordt de beweging geblokkeerd voor de duur van de verduistering van de fotocel. Indien niet gebruikt, de brug niet verwijderen.

Logica SAFE= 3 - Ingang geconfigureerd als Phot op test, trusted fotocel alleen actief bij opening (Fig. U, Ref. 2).

Hiermee wordt de controle van de fotocellen bij begin van de manoeuvre geactiveerd. In geval van verduistering is de werking van de fotocel bij sluiting uitgesloten. In geval van opening wordt de beweging geblokkeerd voor de duur van de verduistering van de fotocel.

Logica SAFE= 4 - Ingang geconfigureerd als Phot cl, fotocel alleen actief bij sluiting niet geverifieerd (*). (Fig. U, Ref. 1)

Maakt de verbinding mogelijk van inrichtingen zonder extra contact voor controle. In geval van verduistering is de werking van de fotocel bij opening uitgesloten. In sluitingsfase, wordt er onmiddellijk omgekeerd. Indien niet gebruikt, de brug niet verwijderen.

Logica SAFE= 5 - Ingang geconfigureerd als Phot cl test, trusted fotocel alleen actief bij sluiting (Fig. U, Ref. 2).

Hiermee wordt de controle van de fotocellen bij begin van de manoeuvre geactiveerd. In geval van verduistering is de werking van de fotocel bij opening uitgesloten. In sluitingsfase, wordt er onmiddellijk omgekeerd.

Logica SAFE= 6 - Ingang geconfigureerd als Bar, gevoelige rand niet geverifieerd (*). (Fig. U, Ref. 3)

Maakt de verbinding mogelijk van inrichtingen zonder extra contact voor controle. Het commando keert de beweging 2 sec. om. Indien niet gebruikt, de brug niet verwijderen

Logica SAFE= 7 - Ingang geconfigureerd als Bar, trusted gevoelige rand (Fig. U, Ref. 4).

Hiermee wordt de controle van de gevoelige randen bij begin van de manoeuvre geactiveerd. Het commando keert de beweging 2 sec. om.

Logica SAFE= 8 - Ingang geconfigureerd als Bar 8k2 (Fig. U, Ref. 5). Ingang voor resistieve rand 8K2.

Het commando keert de beweging 2 sec. om.

(* Als er inrichtingen type "D" geïnstalleerd worden (zoals gedefinieerd door EN12453), die anders dan trusted aangesloten zijn, verplicht halfjaarlijks onderhoud voorschrijven.

14) AFSTELLING AANSLAG

OPGELET: alvorens het klepje te openen, moet de veer ontspannen zijn (verticale boom). De slagboom beschikt over programmeerbare elektronische aanslagen en over een mechanische eindaanslag. Tussen elektrische aanslag en mechanisch arret moet een rotatiemarge behouden blijven (circa 1°), zowel bij sluiting als bij opening (fig. N).

De instelling van de aanslagposities bij opening en bij sluiting vindt plaats door de parameters van het bedieningsbord Calibratie hoek Opening en Calibratie hoek Sluiting te wijzigen: door de waarde ervan te verhogen, worden de aanslagposities in openingsrichting verplaatst. De omvang van de verplaatsing hangt af van de effectieve lengte van de boom: in het geval van een boom van 6 m leidt een verandering per eenheid (1.0) tot een verplaatsing van circa 4,4 cm, hetgeen, in verhouding, circa 5,8 cm wordt voor een boom van 8 m.

De effectieve sluitingshoek hangt gedeeltelijk ook af van de manoeuvre-ringssnelheid. Het is dus nuttig om pas over te gaan tot de instelling van de aanslagen na de andere werkingsparameters te hebben ingesteld.

Om de ingestelde hoeken juist te beoordelen, wordt aanbevolen enkele opeenvolgende complete manoeuvres uit te voeren.

15) NOOD-DEBLOKKERING (Fig. E)

OPGELET: Mocht het nodig zijn de deblokkering te activeren in een actuator zonder boom, controleren of de balanceringsveer niet is ingedrukt (boom in openingspositie).

15.1) LOKALE COMMANDO'S Fig.G

Klem de voedingskabel in de kabelklem (FIG.P-ref.P1) en de kabelgeleider (FIG.P-ref.P2). Sluit de beschermende draad (aarde) met de groen/geel gekleurde isolatie aan op de desbetreffende klem (FIG.P-ref.S). Haal de laagspanningsdraden door de desbetreffende kabelgeleider (fig.P ref.P3).

16) VEILIGHEIDSRICHTINGEN

Opmerking: alleen ontvangende veiligheidsinrichtingen gebruiken met vrij uitwisselbaar contact.

16.1) "TRUSTED DEVICES" FIG. N

16.2) AANSLUITING VAN 1 PAAR FOTOCELLEN ANDERS DAN TRUSTED DEVICE FIG. G1

17) EENVOUDIGE TOEGANG TOT HET MENU: FIG.1

17.1) TOEGANG TOT DE MENU'S: FIG. 2

17.2) MENU PARAMETERS (PRR-RF) (TABEL "A" PARAMETERS)

17.3) MENU LOGICA'S (L α G IC) (TABEL "B" LOGICA'S)

17.4) MENU RADIO (r-Rd Ia) (TABEL "C" RADIO)

- **BELANGRIJKE OPMERKING: DE EERSTE OPGESLAGEN ZENDER MARKEREN MET DE MASTERSLEUTEL (MASTER).**

Bij handmatige programmering wordt door de eerste zender de SLEUTELCODE VAN DE ONTVANGER toegewezen; deze code is noodzakelijk om de daaropvolgende klonering van de radiozenders te kunnen uitvoeren. De geïntegreerde ontvanger Clonix beschikt bovendien over enkele belangrijke geavanceerde functionaliteiten:

- Klonering van de master-zender (rolling-code of vaste code).
- Klonering voor vervanging van de reeds in de ontvanger opgenomen zenders.
- Beheer database zenders.
- Beheer groep ontvangers.

Raadpleeg voor het gebruik van deze functionaliteiten de instructies van de universeel programmeerbare palmtop en de Algemene gids programmering ontvangers.

17.5) MENU DEFAULT (dEFRULt)

Brengt de centrale terug naar de vooraf ingestelde DEFAULT-waarden.

17.6) MENU TAAL (L RnGURGE)

Hiermee kan de taal van het programmeerbare display worden ingesteld.

17.7) MENU STATISTIEKEN (StRt)

Hiermee kunt u de versie van de kaart, het totale aantal manoeuvres (in honderdtallen), het aantal in het geheugen opgeslagen afstandsbedieningen en de laatste 30 fouten tonen (de eerste 2 cijfers geven de positie aan, de laatste 2 de foutcode). De fout 01 is de meest recente.

17.8) MENU PASSWORD (PR55Uard)

Hiermee kunt u een password invoeren voor de programmering van de kaart via het U-link™ netwerk.

Als het "BESCHERMINGSNIVEAU" van de logica is ingesteld op 1,2,3,4 wordt het password gevraagd voor toegang tot het programmeringsmenu. Na 10 mislukte toegangspogingen achtereenvolgend moet u 3 minuten wachten voor u een nieuwe poging kunt doen. Tijdens deze periode toont het display bij iedere toegangspoging het bericht "BLOC". Het default password is 1234.

18) VERBINDING MET UITBREIDINGSKAARTEN EN UNIVERSELE PROGRAMMEERBARE PALMTOP VERSIE > V1.40 (Fig.K) Zie specifieke handleiding.

OPGELET! Een verkeerde instelling kan leiden tot schade aan personen, dieren of voorwerpen.

19) OPTIONELE U-LINK MODULES

Zie de instructies van de U-link modules

19.1) TEGENOVERGESTELDE BARRIÈRES (Fig. L)

Raadpleeg de instructies van de U-link modules.

OPMERKING: Op de als Slave ingestelde kaart moet de ingang Rand (Rand/ Rand Test/ Rand 8k2) alleen op de SAFE2 geconfigureerd worden.

21) DE FABRIEKSINSTELLINGEN HERSTELLEN (Fig.M)

LET OP U herstelt de waarden die door de fabriek zijn ingesteld. De afstandsbedieningen in het geheugen worden gewist.

LET OP! Een verkeerde instelling kan leiden tot schade aan personen, dieren of voorwerpen.

- Haal de spanning van de kaart (Fig.M ref.1)
- Open Sarcedo, 36030 VI de ingang Stop en druk tegelijkertijd op de toetsen + en OK (Fig.O ref.2)
- Voorzie de kaart van spanning (Fig.M ref.3)
- Het display toont RST, bevestig binnen 3s met een druk op de toets OK (Fig.M ref.4)
- Wacht tot de procedure wordt afgesloten (Fig.M ref.5)

- Procedure beëindigd (Fig.M ref.6)

21) VERBINDING MET BEHEERSYSTEEM PARKEERPLAATSEN



De kaart is voorzien van een uitgang voor de statuscontrole van de op dergelijke wijze geconfigureerde barrière (Afb.G4).

U dient de AUX3/AUX0=12 in te stellen.

contact **dicht** tussen de klemmen **26-27** bij slagboom **omlaag**

contact **open** tussen de klemmen **26-27** bij slagboom **niet omlaag**

TABEL "A" - MENU PARAMETERS - (PR-RF)

Parameter	Min.	Max.	Default	Eigen	Definitie	Beschrijving
t c R	0	180	10		Tijd automatische sluiting [sec.]	Wachttijd vóór de automatische sluiting.
t r F l G h t. c l r t	1	180	40		Ontruimingstijd verkeerslichtzone [sec.]	Ontruimingstijd van de zone onderhevig aan verkeer geregeld door het stoplicht.
t i j d A L A R M	0	240	30		Tijd Alarm [s]	Bij waarneming van een obstakel of bezette fotocellen voor een tijd hoger dan de ingestelde tijd, gaat het AUX-contact dat als een uitgang ALARM HEK OPEN geconfigureerd is dicht. Het contact wordt vervolgens geopend door het Stop-commando of door de activering van de sluitingsaanslag.
o P E N c A R L i b. (Speciale par. 1)***	0	100	75		Kalibratie openingshoek	Kalibratie openingshoek [%] De referentiehoek instellen van 0,0 tot 100,0, voor de gewenste openingspositie (zie Paragraaf Afstelling Aanslag).
c L o s . c A R L i b. (Speciale par. 2)***	0	100	25		Kalibratie sluitingshoek	Kalibratie sluitingshoek [%] De referentiehoek instellen van 0,0 tot 100,0, voor de gewenste sluitingspositie (zie Paragraaf Afstelling Aanslag).
A c c E L. (Speciale par. 6)***	1	10	3		Versnelling	Versnelling [%] De versnelling die op het begin van iedere beweging moet worden toegepast, instellen van 1% tot 99%.
c l d i s t e s l o u d	0	99	70		Ruimtevertraging bij sluiting [%]	Vertragingsruimte bij sluiting van de motor(en) uitgedrukt in percentage van de totale slag.
o P F o r c E	40	99	75		Maximumkracht vleugel(s) bij opening [%]	Kracht uitgeoefend door de barrière bij openen.  LET OP: Heeft directe invloed op de botsingskracht: controleren of met de ingestelde waarde de geldende veiligheidsnormen worden nageleefd (*). Indien noodzakelijk, antibeklemmings-veiligheidsinrichtingen installeren (**).
c l s F o r c E	40	99	70		Maximumkracht vleugel(s) bij sluiting [%]	Kracht uitgeoefend door de barrière bij sluiten.  LET OP: Heeft directe invloed op de botsingskracht: controleren of met de ingestelde waarde de geldende veiligheidsnormen worden nageleefd (*). Indien noodzakelijk, antibeklemmings-veiligheidsinrichtingen installeren (**).
b r A H E	1	10	2		Afremming	Afremming [%] De afremming die tijdens de vertragingfase moet worden toegepast instellen.
o P . S P E E d	15	99	99		Snelheid in opening	Snelheid van regime in opening [%] Numeriek de snelheidswaarde instellen: 1% komt overeen met de minimumsnelheid, 99% met de maximumsnelheid.
c l . S P E E d	15	99	99		Snelheid in sluiting	Snelheid op regime in sluiting [%] Numeriek de snelheidswaarde instellen: 1% komt overeen met de minimumsnelheid, 99% met de maximumsnelheid.
P R i n t E n R a n c E	0	250	0		Programmering aantal manoeuvres drempel onderhoud [in honderdtallen]	Hiermee kunt u een aantal manoeuvres instellen waarna de aanvraag voor onderhoud op de uitgang AUX, geconfigureerd als Onderhoud of Zwaailicht en Onderhoud, wordt weergegeven

(*) In de Europese Unie de EN12453 voor de krachtlimieten toepassen, en de EN12445 voor de meetmethode.

(**) De botsingskrachten kunnen verminderd worden door middel van het gebruik van vervormbare randen.

(***) Referentie voor universele programmeerbare palmtop

TABEL "B" - MENU LOGICA'S - (L o G i c)

Logica	Definitie	Default	Uitgevoerde instelling aanvinken	Opties
t c R	Tijd Automatische Sluiting	1	0	Logica niet actief
			1	Activeert de automatische sluiting
F A S t c l s .	Snelle sluiting	0	0	Logica niet actief
			1	Sluit 1 seconden na de vrijgave van de fotocellen, alvorens te wachten op het einde van de ingestelde TCA

INSTALLATIEHANDLEIDING

D812433 00100_07

Logica	Definitie	Default	Uitgevoerde instelling aanvinken	Opties																									
STEP-BY-STEP POUENt	Beweging passo passo	1	0	De ingangen geconfigureerd als Start E, Start I, Ped werken met de 4-staps logica.																									
			1	De ingangen geconfigureerd als Start E, Start I, Ped werken met de 3-staps logica. Met de impuls tijdens de sluitingsfase wordt de beweging omgekeerd.																									
			2	De ingangen geconfigureerd als Start E, Start I, Ped werken met de 2-staps logica. Bij iedere impuls wordt de beweging omgekeerd.																									
			<table border="1" style="width: 100%; text-align: center;"> <thead> <tr> <th colspan="4">stap voor stap beweging</th> </tr> <tr> <th></th> <th>2-STAPS</th> <th>3-STAPS</th> <th>4-STAPS</th> </tr> </thead> <tbody> <tr> <td>GESLOTEN</td> <td></td> <td></td> <td>OPENT</td> </tr> <tr> <td>BIJ SLUITING</td> <td>OPENT</td> <td>OPENT</td> <td>STOP</td> </tr> <tr> <td>OPEN</td> <td></td> <td>SLUIT</td> <td>SLUIT</td> </tr> <tr> <td>BIJ OPENING</td> <td>SLUIT</td> <td>STOP + TCA</td> <td>STOP + TCA</td> </tr> <tr> <td>NA STOP</td> <td>OPENT</td> <td>OPENT</td> <td>OPENT</td> </tr> </tbody> </table>		stap voor stap beweging					2-STAPS	3-STAPS	4-STAPS	GESLOTEN			OPENT	BIJ SLUITING	OPENT	OPENT	STOP	OPEN		SLUIT	SLUIT	BIJ OPENING	SLUIT	STOP + TCA	STOP + TCA	NA STOP
stap voor stap beweging																													
	2-STAPS	3-STAPS	4-STAPS																										
GESLOTEN			OPENT																										
BIJ SLUITING	OPENT	OPENT	STOP																										
OPEN		SLUIT	SLUIT																										
BIJ OPENING	SLUIT	STOP + TCA	STOP + TCA																										
NA STOP	OPENT	OPENT	OPENT																										
PRE-ALARm	Vooralarm	0	0	Het knipperlicht gaat gelijktijdig met het starten van de motor(en) aan.																									
			1	Het knipperlicht gaat circa 3 seconden voor het starten van de motor(en) aan.																									
hold-to-run	Persoon aanwezig	0	0	Impulswerking.																									
			1	Werking bij Aanwezige Persoon. De ingang 61 wordt geconfigureerd als OPEN UP. De ingang 62 wordt geconfigureerd als CLOSE UP. De manoeuvre gaat verder zolang de druk op de toetsen OPEN UP of CLOSE UP gehandhaafd blijft. LET OP: de veiligheden zijn niet actief.																									
			2	Werking Mens Aanwezig Emergency. Normale werking op impulsen. Als de tests van de beveiligingen (fotocel of rand, Er0x) door de kaart 3 keer achtereenvolgens mislukken, wordt de werking met actieve Persoon Aanwezig 1 minuut lang geactiveerd nadat de toetsen OPEN UP - CLOSE UP zijn losgelaten. De ingang 61 wordt geconfigureerd als OPEN UP. De ingang 62 wordt geconfigureerd als CLOSE UP. LET OP: met Persoon Aanwezig Emergency zijn de veiligheden niet actief.																									
IbL oPEn	Blokkeert impulsen bij opening	1	0	De impuls van de ingangen geconfigureerd als Start E, Start I, is van invloed tijdens de opening.																									
			1	De impuls van de ingangen geconfigureerd als Start E, Start I is niet van invloed tijdens de opening.																									
* IbL tCA	Blokkeert impulsen in TCA	0	0	De impuls van de ingangen geconfigureerd als Start E, Start I is van invloed tijdens de TCA-pauze.																									
			1	De impuls van de ingangen geconfigureerd als Start E, Start I is niet van invloed tijdens de TCA-pauze.																									
IbL cLoSE	Blokkeert impulsen bij sluiting	0	0	De impuls van de ingangen geconfigureerd als Start E, Start I is van invloed tijdens de sluiting.																									
			1	De impuls van de ingangen geconfigureerd als Start E, Start I is niet van invloed tijdens de sluiting.																									
oPEn in othEr dIrEct.	Omkering openingsrichting	0	0	Standaard werking (barrière links).																									
			1	De openingsrichting wordt omgekeerd t.o.v. de standaard werking (barrière rechts).																									
SAFE 1	Configuratie van de veiligheidsingang SAFE 1. 72	0	0	Ingang geconfigureerd als Phot, fotocel.																									
			1	Ingang geconfigureerd als Phot test, trusted fotocel.																									
			2	Ingang geconfigureerd als Phot op, fotocel alleen actief bij opening.																									
			3	Ingang geconfigureerd als Phot op test, trusted fotocel alleen actief bij opening.																									
			4	Ingang geconfigureerd als Phot cl, fotocel alleen actief bij sluiting.																									
SAFE 2	Configuratie van de veiligheidsingang SAFE 2. 74	6	5	Ingang geconfigureerd als Phot cl test, trusted fotocel alleen actief bij sluiting.																									
			6	Ingang geconfigureerd als Bar, gevoelige rand.																									
			7	Ingang geconfigureerd als Bar, trusted gevoelige rand.																									
			8	Ingang geconfigureerd als Bar 8k2.																									
Ic 1	Configuratie van de commando-ingang IC 1. 61	2	0	Ingang geconfigureerd als Start E.																									
			1	Ingang geconfigureerd als Start I.																									
			2	Ingang geconfigureerd als Open.																									
			3	Ingang geconfigureerd als Close.																									
Ic 2	Configuratie van de commando-ingang IC 2. 62	3	4	niet beschikbaar																									
			5	Ingang geconfigureerd als Timer.																									
AUX 0	Configuratie van de uitgang AUX0. 20-21	6	0	Uitgang geconfigureerd als 2e Radiokanaal.																									
			1	Uitgang geconfigureerd als SCA, Verklikkerlichtsignaal Hek Open.																									
			2	Uitgang geconfigureerd als commando Hulplicht.																									
			3	Uitgang geconfigureerd als commando Plaatselijke Verlichting.																									
			4	Uitgang geconfigureerd als Traplicht																									
			5	Uitgang geconfigureerd als Alarm																									
			6	Uitgang geconfigureerd als Knipperlicht																									
AUX 3	Configuratie van de uitgang AUX 3. 26-27	0	7	Uitgang geconfigureerd als Klikslot																									
			8	Uitgang geconfigureerd als Magneetslot																									
			9	Uitgang geconfigureerd als Onderhoud																									
			10	Uitgang geconfigureerd als Zwaailicht en Onderhoud.																									
			11	niet beschikbaar																									
			12	uitgang geconfigureerd als status barrière																									

INSTALLATIEHANDLEIDING

D812493 00100_07

Logica	Definitie	Default	Uitgevoerde instelling aanvinken	Opties
F IHEd code	Vaste Code	0	0	De ontvanger is geconfigureerd voor de werking in modus met rolling-code. De Klonen met Vaste Code worden niet geaccepteerd.
			1	De ontvanger is geconfigureerd voor de werking in modus met vaste code. De Klonen met Vaste Code worden geaccepteerd.
Protect ion LEuEL	Het beschermingsniveau instellen	0	0	A - Voor toegang tot het programmeringsmenu is het password niet vereist B - Activeert het in het geheugen opslaan van de afstandsbedieningen via radio. Deze modus wordt in de buurt van het bedieningspaneel uitgevoerd en hiervoor is geen toegang nodig: - Na elkaar drukken op de verborgen toets en de normale toets (T1-T2-T3-T4) van een reeds opgeslagen afstandsbediening in standaardmodus via het menu radio. - Binnen 10 sec. drukken op de verborgen toets en de normale toets (T1-T2-T3-T4) van een afstandsbediening die moet worden opgeslagen. De ontvanger verlaat de programmeringsmodus na 10s, binnen deze tijd is het mogelijk nog meer nieuwe afstandsbedieningen in te voeren, door het vorige punt te herhalen. C - Activeert de automatische invoering van de klonen via radio. Hiermee kunnen de met een universele programmabesturing gemaakte klonen en de geprogrammeerde Replay's zich toevoegen aan het geheugen van de ontvanger. D - Activeert de automatische invoering van de replay's via radio. Hiermee kunnen de geprogrammeerde Replay's aan het geheugen van de ontvanger worden toegevoegd. E - U kunt de parameters van de kaart ook via het U-link netwerk wijzigen
			1	A - Voor toegang tot het programmeringsmenu is het password vereist. Het default password is 1234. De functies B - C - D - E variëren niet ten opzichte van de functionering 0
			2	A - Voor toegang tot het programmeringsmenu is het password vereist. Het default password is 1234. B - Deactiveert het in het geheugen opslaan van de afstandsbedieningen via radio. C - Deactiveert de automatische invoering van de klonen via radio. De functies D - E variëren niet ten opzichte van de functionering 0
			3	A - Voor toegang tot het programmeringsmenu is het password vereist. Het default password is 1234. B - Deactiveert het in het geheugen opslaan van de afstandsbedieningen via radio. D - Deactiveert de automatische invoering van de replay's via radio. De functies C - E variëren niet ten opzichte van de functionering 0
			4	A - Voor toegang tot het programmeringsmenu is het password vereist. Het default password is 1234. B - Deactiveert het in het geheugen opslaan van de afstandsbedieningen via radio. C - Deactiveert de automatische invoering van de klonen via radio. D - Deactiveert de automatische invoering van de replay's via radio. E - De mogelijkheid om de parameters van de kaart ook via het U-link netwerk te wijzigen wordt gedeactiveerd De afstandsbedieningen worden alleen opgeslagen met behulp van het speciale menu Radio. BELANGRIJK: Door dit hoge veiligheidsniveau wordt de toegang belemmerd van de ongewenste klonen zowel als van de eventueel aanwezige radiostoringen.
SERIAL mode	Seriële modus (Om te identificeren hoe de kaart moet worden geconfigureerd in een BFT-netwerkaansluiting.)	0	0	SLAVE standard: de kaart ontvangt commando's/diagnose/etc. en geeft deze door
			1	MASTER standard: de kaart verstuurt activeringscommando's (START, OPEN, CLOSE, PED, STOP) naar andere kaarten.
			2	SLAVE tegenovergestelde vleugels in lokaal netwerk: de kaart is de slave in een netwerk met tegenovergestelde vleugels zonder intelligente module. (fig.L)
			3	MASTER tegenovergestelde vleugels in lokaal netwerk: de kaart is de master in een netwerk met tegenovergestelde vleugels zonder intelligente module. (fig.L)
AddrESS	Adres	0	[____]	Om het adres van 0 tot 119 van de kaart in een lokale BFT-netwerkaansluiting te identificeren. (zie paragraaf OPTIONELE MODULES U-LINK)
EHP 11	Configuratie van de ingang EXPI1 in de uitbreidingskaart ingangen/uitgangen 1-2	1	0	Ingang geconfigureerd als commando Start E.
			1	Ingang geconfigureerd als commando Start I.
			2	Ingang geconfigureerd als commando Open.
			3	Ingang geconfigureerd als commando Close.
			4	Ingang geconfigureerd als commando Voetgangers.
			5	Ingang geconfigureerd als commando Timer.
			6	Ingang geconfigureerd als commando VoetgangersTimer.
			7	Ingang geconfigureerd als beveiliging Phot, fotocel.
			8	Ingang geconfigureerd als beveiliging Phot op, fotocel alleen bij opening actief.
			9	Ingang geconfigureerd als beveiliging Phot cl, fotocel alleen bij sluiting actief.
			10	Ingang geconfigureerd als beveiliging Bar, gevoelige rand.
			11	Ingang geconfigureerd als beveiliging Phot test, fotocel als "trusted device". De ingang 3 (EXPI2) van de uitbreidingskaart ingangen/uitgangen wordt automatisch omgezet in ingang controle veiligheidsinrichtingen, EXPFAULT1.
			12	Ingang geconfigureerd als beveiliging Phot op test, fotocel als "trusted device" alleen bij opening actief. De ingang 3 (EXPI2) van de uitbreidingskaart ingangen/uitgangen wordt automatisch omgezet in ingang controle veiligheidsinrichtingen, EXPFAULT1.
			13	Ingang geconfigureerd als Phot cl test, fotocel als "trusted device" alleen bij sluiting actief. De ingang 3 (EXPI2) van de uitbreidingskaart ingangen/uitgangen wordt automatisch omgezet in ingang controle veiligheidsinrichtingen, EXPFAULT1.
14	Ingang geconfigureerd als beveiliging Bar, gevoelige rand als "trusted device". De ingang 3 (EXPI2) van de uitbreidingskaart ingangen/uitgangen wordt automatisch omgezet in ingang controle veiligheidsinrichtingen, EXPFAULT1.			

INSTALLATIEHANDLEIDING

D812433 00100_07

Logica	Definitie	Default	Uitgevoerde instelling aanvinken	Opties
<i>EHP12</i>	Configuratie van de ingang EXPI2 in de uitbreidingskaart ingangen/uitgangen 1-3	0	0	Ingang geconfigureerd als commando Start E.
			1	Ingang geconfigureerd als commando Start I.
			2	Ingang geconfigureerd als commando Open.
			3	Ingang geconfigureerd als commando Close.
			4	Ingang geconfigureerd als commando Voetgangers.
			5	Ingang geconfigureerd als commando Timer.
			6	Ingang geconfigureerd als commando VoetgangersTimer.
			7	Ingang geconfigureerd als beveiliging Phot, fotocel.
			8	Ingang geconfigureerd als beveiliging Phot op, fotocel alleen bij opening actief.
			9	Ingang geconfigureerd als beveiliging Phot cl, fotocel alleen bij sluiting actief.
10	Ingang geconfigureerd als beveiliging Bar, gevoelige rand.			
<i>EHP01</i>	Configuratie van de uitgang EXPO2 in de uitbreidingskaart ingangen/uitgangen 4-5	11	0	Uitgang geconfigureerd als 2de Radiokanaal.
			1	Uitgang geconfigureerd als SCA, Verklipperslichtsignaal Hek Open.
			2	Uitgang geconfigureerd als commando Hulplicht.
			3	Uitgang geconfigureerd als commando Plaatselijke Verlichting.
			4	Uitgang geconfigureerd als Traplicht.
<i>EHP02</i>	Configuratie van de uitgang EXPO2 in de uitbreidingskaart ingangen/uitgangen 6-7	11	5	Uitgang geconfigureerd als Alarm.
			6	Uitgang geconfigureerd als Knipperlicht.
			7	Uitgang geconfigureerd als Klikslot.
			8	Uitgang geconfigureerd als Magneetslot.
			9	Uitgang geconfigureerd als Onderhoud.
			10	Uitgang geconfigureerd als Zwaailicht en Onderhoud.
			11	Uitgang geconfigureerd als Beheer stoplicht met TLB kaart.
			12	uitgang geconfigureerd als status barrière
<i>ErAFF Ic LIght PrEFLASH InG</i>	Vooraf knipperen stoplicht	0	0	Vooraf knipperen uitgesloten.
			1	Knipperende rode lichten, 3 seconden lang, bij begin manoeuvre.
<i>ErAFF Ic LIght rEd LAMP ALwAYS on</i>	Continu rood stoplicht	0	0	Rode lichten uit bij gesloten hek.
			1	Rode lichten aan bij gesloten hek.

TABEL "C" - MENU RADIO (*rRd Ia*)


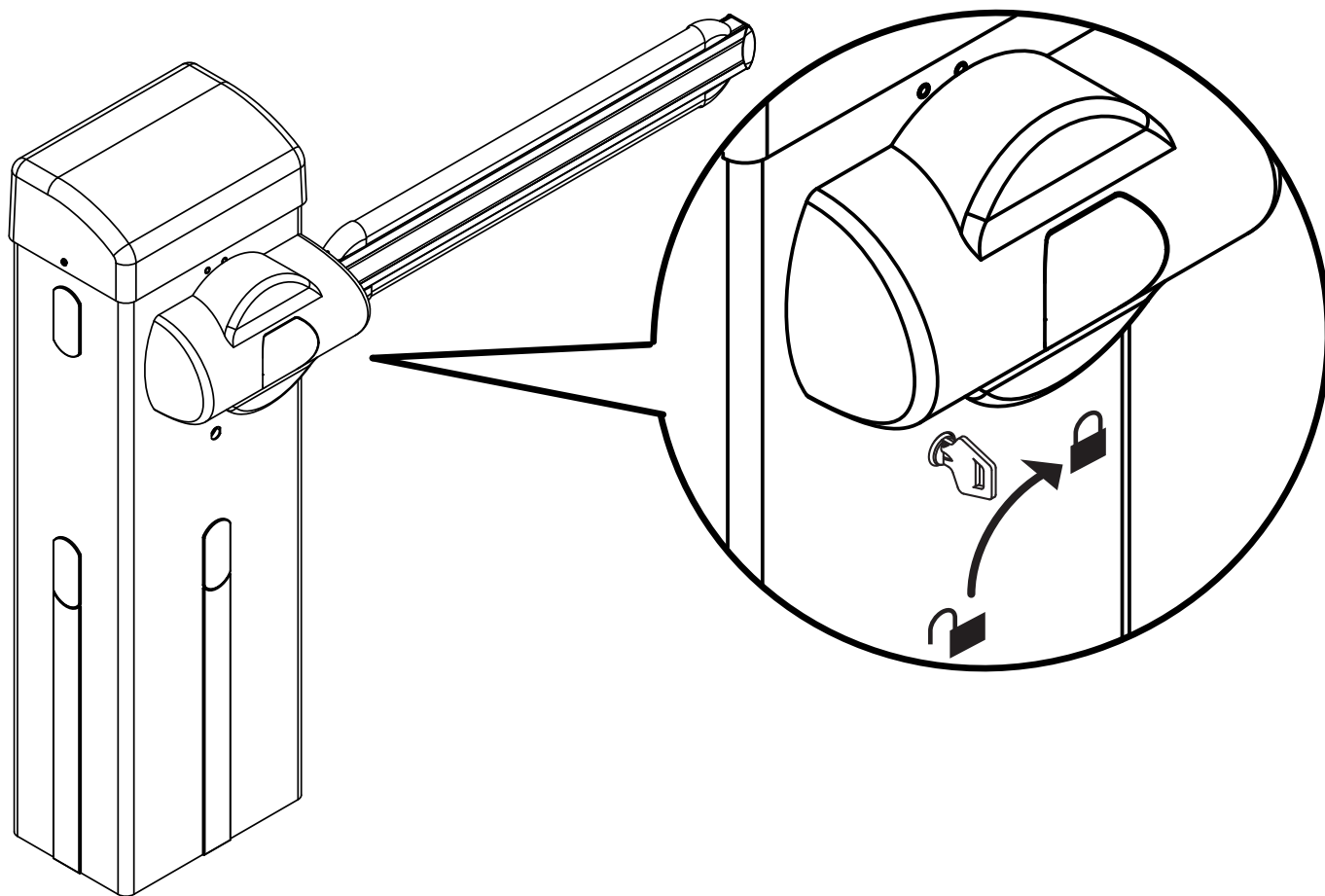
Logica	Beschrijving
<i>Rdd StArt</i>	Toets start toevoegen associeert de gewenste toets met het commando Start
<i>Rdd 2ch</i>	Toets 2ch toevoegen associeert de gewenste toets met het commando 2e radiokanaal.
<i>ErRSE 64</i>	Verwijder Lijst  OPGELET! Verwijdert alle in het geheugen van de ontvanger opgeslagen afstandsbedieningen volledig.
<i>cod rH</i>	Aflesen code ontvanger Geeft de ontvangercode weer, noodzakelijk voor het klonen van de afstandsbedieningen.
<i>wk</i>	ON = Activeert de programmering op afstand van de kaarten door middel van een eerder in het geheugen opgeslagen W LINK-zender. Deze activering blijft 3 minuten actief na op de afstandsbediening W LINK gedrukt te hebben. OFF = Programmering W LINK gedeactiveerd.

Fig. Y



MANUALE - MANUAL - MANUEL
 BEDIENUNGSANLEITUNG - MANUAL - HANDMATIG



AUTOMATICO - AUTOMATIC - AUTOMATIQUE
 AUTOMATIK - AUTOMÁTICO - AUTOMATISCH



www.bft-automation.com

BFT Spa

Via Lago di Vico, 44 ITALY
 36015 Schio (VI)
 T +39 0445 69 65 11
 F +39 0445 69 65 22

SPAIN
BFT GROUP ITALIBERICA DE AUTOMATISMOS SL
 Camí de Can Bassa, 6, 08401 Granollers, Barcelona, Spagna

FRANCE
AUTOMATISMES BFT FRANCE SAS
 50 rue jean zay
 69800 Saint-Priest, Francia

GERMANY
BFT ANTRIEBSSYSTEME GMBH
 Faber-Castell-Straße 29, 90522 Oberasbach, Germania

UNITED KINGDOM
BFT AUTOMATION UK LTD
 Unit C2-C3 The Embankment Business Park, Vale Road Heaton Mersey Stockport Cheshire SK4 3GL United Kingdom

BFT AUTOMATION (SOUTH) LTD
 Enterprise House Murdock Road, Dorcan, Swindon, England, SN3 5HY

PORTUGAL
BFT PORTUGAL SA
 Urb. Pedrulha lote 9 - Apartado 8123, 3025-248 Coimbra Portugal

POLAND
BFT POLSKA SP ZOO
 Marecka 49, 05-220 Zielonka, Polonia

IRELAND
BFT AUTOMATION IRELAND
 Unit D3 City Link Business Park, Old Naas Road, Dublin

CROATIA
BFT ADRIA DOO
 Obrovac 39, 51218, Dražice, Croazia

CZECH REPUBLIC
BFT CZ SRO
 Ustecka 533/9, 184 00 Praha 8, Czech

TURKEY
BFT OTOMASYON KAPI
 Şerifali Mahallesi, no, 34775 Ümraniye/İstanbul, Turchia

U.S.A.
BFT AMERICAS INC.
 1200 S.W. 35th Avenue Suite B Boynton Beach FL 33426

AUSTRALIA
BFT AUTOMATION AUSTRALIA PTY
 29 Bentley St, Wetherill Park NSW 2164, Australia

EMIRATES
BFT MIDDLEEAST FZCO
 FZS2 AA01 -PO BOX 262200, Jebel Ali Free Zone South Zone 2 , Dubai - United Arab

NEW ZEALAND
BFT AUTOMATION NEW ZEALAND
 224/A Bush Road, Rosedale, Auckland, New Zealand

