

INDICE

1. DICHIARAZIONE CE DI CONFORMITÀ PER MACCHINE	pag.1
2. DESCRIZIONE	pag.2
3. CARATTERISTICHE TECNICHE	pag.3
4. INSTALLAZIONE	pag.3
5. PROVA DELL'AUTOMAZIONE	pag.8
6. FUNZIONAMENTO MANUALE	pag.8
7. MANUTENZIONE	pag.9
8. RIPARAZIONE	pag.9
9. ACCESSORI DISPONIBILI	pag.9
10. APPLICAZIONI PARTICOLARI	pag.9

1. DICHIARAZIONE CE DI CONFORMITÀ PER MACCHINE (DIRETTIVA 98/37/CE)

Fabbricante: FAAC S.p.a.

Indirizzo: Via Benini, 1 - Zola Predosa - BOLOGNA - ITALIA

Dichiara che: L'operatore mod. **415**

- è costruito per essere incorporato in una macchina o per essere assemblato con altri macchinari per costituire una macchina ai sensi della Direttiva 98/37/CE;
- è conforme ai requisiti essenziali di sicurezza delle seguenti altre direttive CEE:

73/23/CEE e successiva modifica 93/68/CEE.
89/336/CEE e successiva modifica 92/31/CEE e 93/68/CEE

inoltre dichiara che non è consentito mettere in servizio il macchinario fino a che la macchina in cui sarà incorporato o di cui diverrà componente sia stata identificata e ne sia stata dichiarata la conformità alle condizioni della Direttiva 98/37/CE.

Bologna, 01.02.2005

L'amministratore delegato
A. Bassi



2. DESCRIZIONE

L'automazione **415** per cancelli a battente è un operatore elettromeccanico irreversibile che trasmette il movimento all'anta tramite un sistema a vite senza fine.

L'operatore è disponibile in più versioni. Le versioni "LS" dispongono di finecorsa in apertura e chiusura.

Il sistema irreversibile garantisce il blocco meccanico dell'anta quando il motore non è in funzione. Un comodo e sicuro sistema di sblocco con chiave personalizzata permette la movimentazione manuale dell'anta in caso di disservizio o di mancanza di alimentazione.



ATTENZIONE:

- Il corretto funzionamento e le caratteristiche dichiarate si ottengono solo con accessori e dispositivi di sicurezza FAAC.
- La mancanza di un dispositivo di frizione meccanica richiede, per garantire la necessaria sicurezza antisciacciamento, l'impiego di una centrale di comando con frizione elettronica regolabile.
- L'automazione 415 è stata progettata e costruita per controllare l'accesso veicolare, evitare qualsiasi altro utilizzo.

Pos.	Descrizione
1	Operatore
2	Dispositivo di sblocco
3	Stelo
4	Staffa anteriore
5	Staffa posteriore
6	Attacco posteriore
7	Perno attacco posteriore
8	Coperchio morsettieria

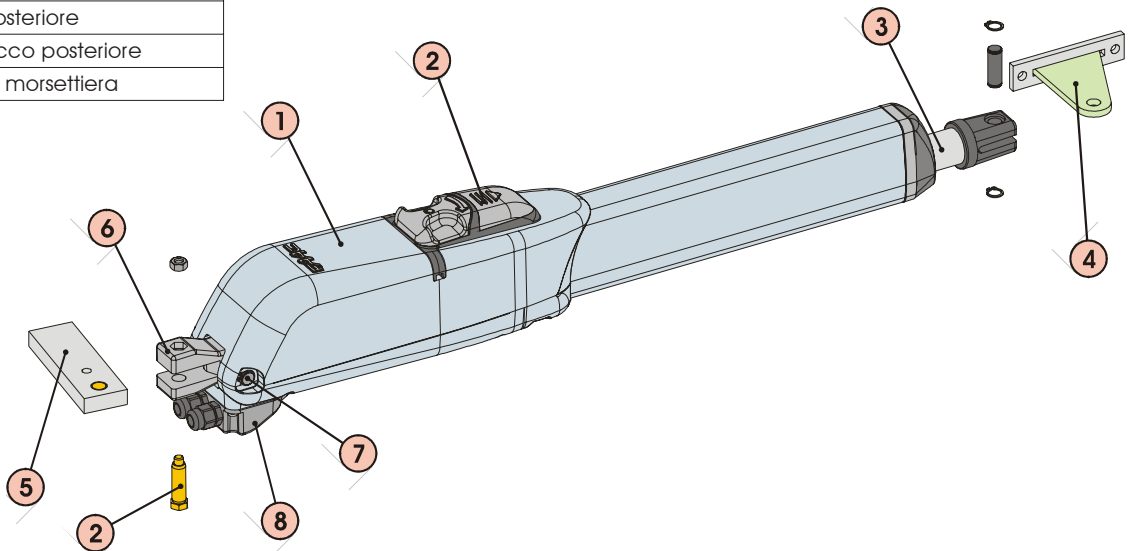


Fig. 1

2.1. Dimensioni

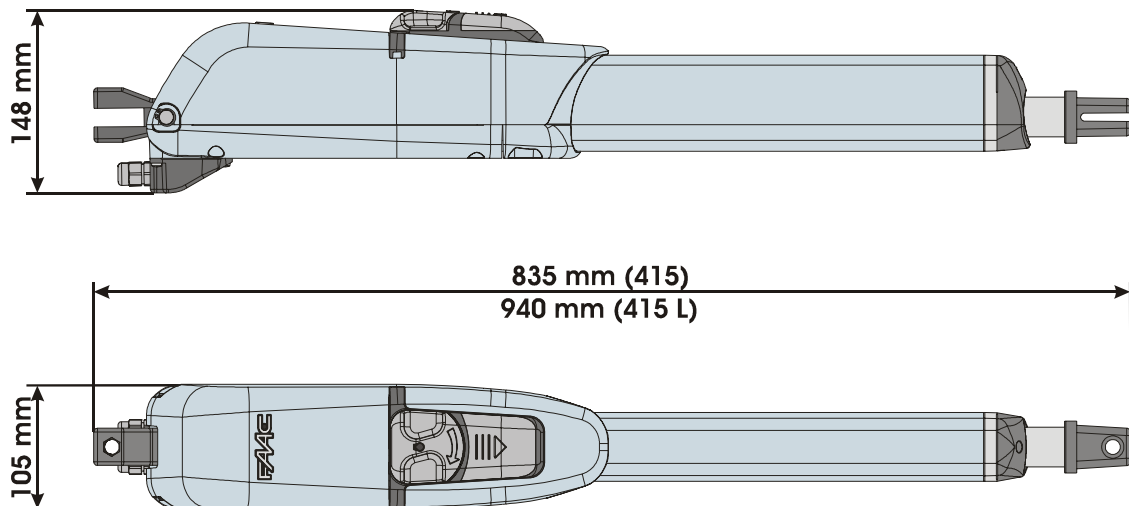


Fig. 2

3. CARATTERISTICHE TECNICHE

CARATTERISTICHE TECNICHE	415	415 LS	415 L	415 L LS	415	415 LS	415 L	415 L LS	415	415 LS	415 L	415 L LS
					24V	24V	24V	24V	115V	115V	115V	115V
Alimentazione	230 V~				24 Vdc				115 V~			
Potenza (W)	300				70				300			
Corrente (A)	1.3				3				2.5			
Termoprotezione (°C)	140				-				140			
Condensatore (µF)	8				-				25			
Spinta (daN)	300				280				300			
Corsa (mm)	300		400		300		400		300		400	
Velocità uscita stelo (cm/sec)	1,6								1,85			
Anta max. (m)	3 ⁽¹⁾		4 ⁽²⁾		3 ⁽¹⁾		4 ⁽²⁾		3 ⁽¹⁾		4 ⁽²⁾	
Tipo e frequenza di utilizzo a 20° C	S3 30%	S3 35%	S3 30%	S3 35%	100%				S3 30%	S3 35%	S3 30%	S3 35%
Cicli ora indicativi a 20° C	~ 30		~ 25		~ 75				~ 30		~ 25	
Temperatura ambiente (°C)	-20 +55											
Peso operatore (Kg)	7.8		8		7.8		8		7.8		8	
Lunghezza operatore (mm)	vedi fig.2											
Dimensioni operatore (mm)	vedi fig.2											
Grado di protezione	IP54											

⁽¹⁾ Con ante oltre 2.5 m è obbligatorio installare l'elettroserratura al fine di garantire il blocco dell'anta

⁽²⁾ Con ante oltre 3 m è obbligatorio installare l'elettroserratura al fine di garantire il blocco dell'anta

3.1. Versioni

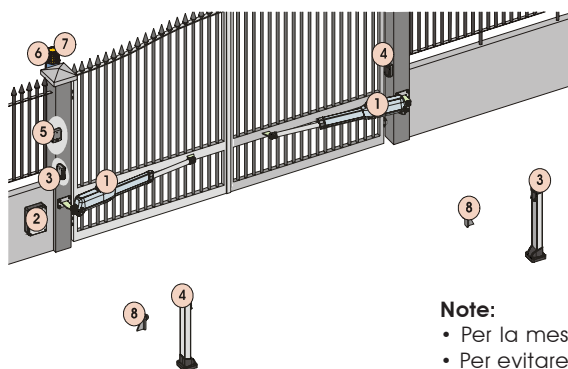
MODELLO	VERSIONE
Operatore 415	Operatore irreversibile 230 V~
Operatore 415 LS	Operatore irreversibile 230 V~ con finecorsa in apertura / chiusura
Operatore 415 L	Operatore irreversibile 230 V~
Operatore 415 L LS	Operatore irreversibile 230 V~ con finecorsa in apertura / chiusura
Operatore 415 24V	Operatore irreversibile 24 Vdc
Operatore 415 LS 24V	Operatore irreversibile 24 Vdc con finecorsa in apertura / chiusura
Operatore 415 L 24V	Operatore irreversibile 24 Vdc
Operatore 415 L LS 24V	Operatore irreversibile 24 Vdc con finecorsa in apertura / chiusura
Operatore 415 115V	Operatore irreversibile 115 V~
Operatore 415 LS 115V	Operatore irreversibile 115 V~ con finecorsa in apertura / chiusura
Operatore 415 L 115V	Operatore irreversibile 115 V~
Operatore 415 L LS 115V	Operatore irreversibile 115 V~ con finecorsa in apertura / chiusura



Nel caso di operatori omologati CSA-UL, al fine di mantenere l'omologazione, è necessario utilizzare la centralina 455 MPS UL 115

4. INSTALLAZIONE

4.1. Predisposizioni elettriche (impianto standard)



Pos.	Descrizione	Cavi
1	Operatori	4x1.5 mm ² (2x1.5 mm ²)
2	Apparecchiatura elettronica	3x1.5 mm ² (alimentazione)
3	Fotocellule TX	4x0.5 mm ²
4	Fotocellule RX	2x0.5 mm ²
5	Selettore a chiave	2x0.5 mm ² (3x0.5 mm ²)
6	Lampeggiatore	2x1.5 mm ²
7	Ricevente	3x0.5 mm ²
8	Arresti meccanici	-

Note:

- Per la messa in opera dei cavi elettrici utilizzare adeguati tubi rigidi e/o flessibili
- Per evitare qualsiasi interferenza si consiglia di separare sempre i cavi di collegamento degli accessori a bassa tensione e di comando da quelli di alimentazione a 230/115 V~ utilizzando guaine separate.

Fig. 3

4.2. Verifiche preliminari

Per un corretto funzionamento dell'automazione la struttura del cancello esistente, o da realizzare, deve presentare i seguenti requisiti:

- gli elementi costruttivi meccanici devono essere in accordo con quanto stabilito dalle Norme EN 12604 e EN 12605.
- lunghezza dell'anta conforme con le caratteristiche del operatore .
- struttura delle ante robusta e rigida, idonea per l'automazione
- movimento regolare ed uniforme delle ante, privo di attriti ed impuntamento lungo tutta l'apertura
- cerniere adeguatamente robuste ed in buono stato
- presenza delle battute meccaniche di finecorsa sia in apertura che in chiusura
- presenza di un'efficiente presa di terra per il collegamento elettrico dell'operatore

Si raccomanda di effettuare gli eventuali interventi fabbrili prima di installare l'automazione.

Lo stato della struttura del cancello influenza direttamente l'affidabilità e la sicurezza dell'automazione.

4.3. Quote di installazione

Determinare la posizione di montaggio dell'operatore facendo riferimento alla Fig.4.

Verificare attentamente che la distanza tra l'anta aperta ed eventuali ostacoli (pareti, recinzioni etc.) sia superiore all'ingombro dell'operatore.

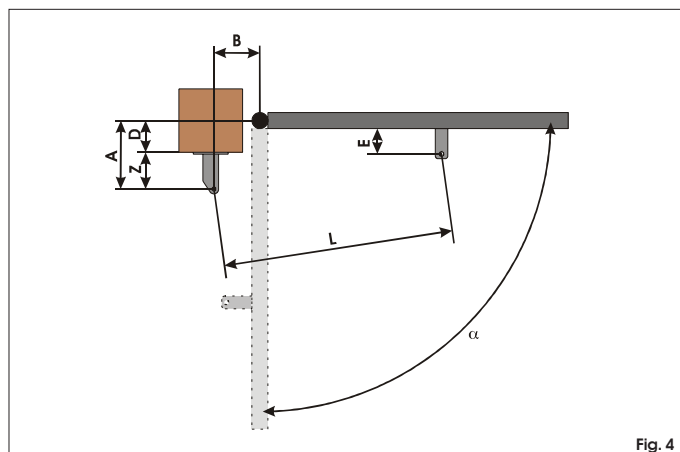


Fig. 4

Modello	α	A	B	C ⁽¹⁾	D ⁽²⁾	Z ⁽³⁾	L	E ⁽³⁾
415 / 415 LS / 415 24V / 415 LS 24V / 415 115V / 415 LS 115V	90°	145	145	290	85	60	1110	45
	110°	120	135	295	60	60	1110	
415 L / 415 L LS / 415 L 24V / 415 L LS 24V / 415 L 115V / 415 L LS 115V	90°	195	195	390	125	70	1290	45
	110°	170	170	390	110	60	1290	

⁽¹⁾ corsa utile dell'operatore

⁽²⁾ quota massima

⁽³⁾ quota minima

4.3.1. Regole generali per la determinazione delle quote di installazione

- per ottenere aperture dell'anta a 90° : $A+B=C$
- per ottenere aperture dell'anta superiori a 90° : $A+B < C$
- quote A e B più basse determinano velocità periferiche dell'anta più elevate
- limitare la differenza tra la quota A e la quota B entro 4 cm: differenze superiori causano variazioni elevate della velocità durante in moto di apertura e chiusura del cancello.
- mantenere una quota Z in modo tale che l'operatore non urti contro il pilastro.
- con le versioni LS i finecorsa intervengono per i primi ed ultimi 30 mm. È quindi necessario utilizzare delle quote A e B tali da sfruttare tutta la corsa dell'operatore. Corse minori potrebbero limitare od azzerare il campo di regolazione dei finecorsa.

Nel caso in cui le dimensioni del pilastro o la posizione della cerniera non permettano l'installazione dell'operatore, per mantenere la quota A determinata sarà necessario eseguire una nicchia sul pilastro come indicato in Fig.5. Le dimensioni della nicchia devono essere tali da consentire un'agevole installazione, rotazione dell'operatore ed azionamento del dispositivo di sblocco.

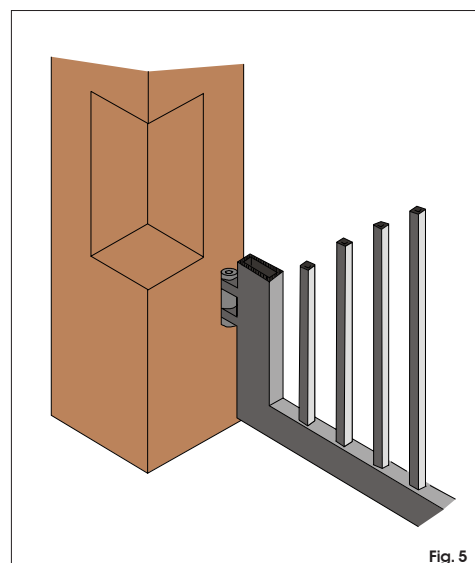


Fig. 5

4.4. Installazione degli operatori

1) Fissare la staffa posteriore nella posizione determinata precedentemente. Nel caso di pilastro in ferro saldare accuratamente la staffa direttamente sul pilastro (Fig.6). Nel caso di pilastro in muratura, utilizzare l'apposita piastra (optional) per il fissaggio ad avvitare (Fig.7) utilizzando adeguati sistemi di fissaggio. Saldare quindi accuratamente la staffa alla piastra.

Durante le operazioni di fissaggio verificare con una livella la perfetta orizzontalità della staffa.

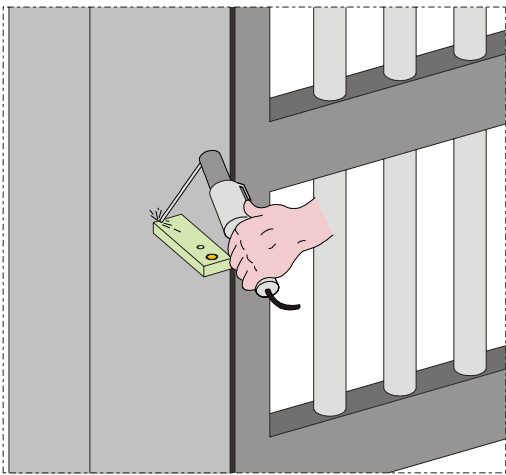


Fig. 6

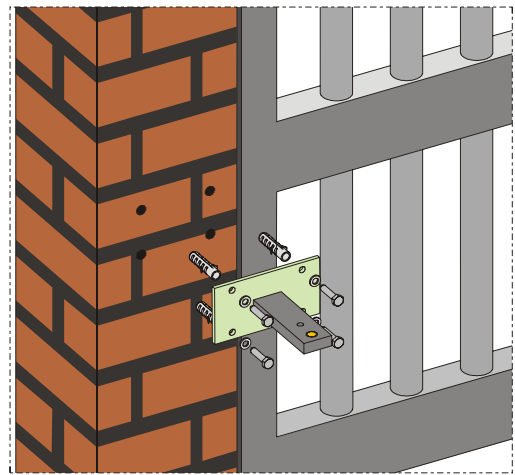


Fig. 7

- 2) Assemblare l'attacco posteriore all'operatore come indicato in Fig.8.
- 3) Predisporre l'operatore per il funzionamento manuale (vedi par.6)
- 4) Estrarre completamente lo stelo fino a battuta, fig.9 rif.1.
- 5) Ribloccare l'operatore (vedi par.6.1)
- 6) Ruotare di mezzo / un giro lo stelo in senso orario, Fig.9 rif.2
- 7) Assemblare la staffa anteriore come indicato in Fig.10.

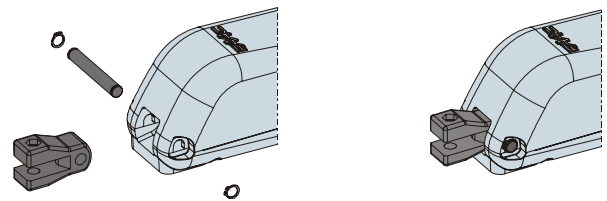


Fig. 8

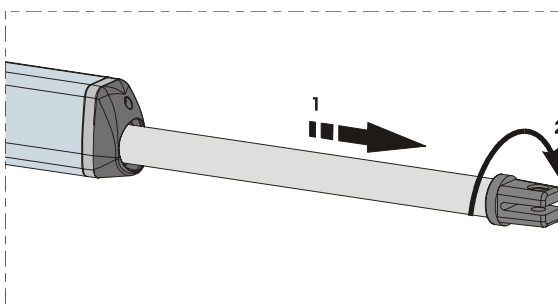


Fig. 9

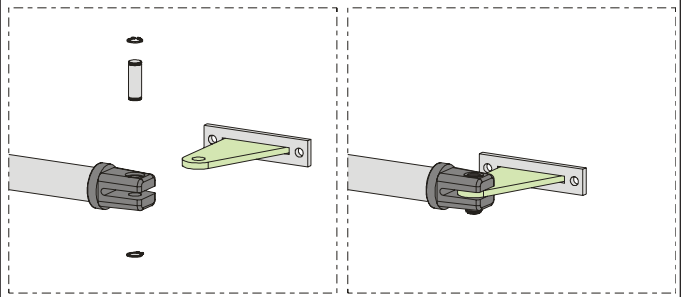


Fig. 10

- 8) Fissare l'operatore alla staffa posteriore tramite i perni in dotazione come indicato in Fig.11.



Attenzione: prima di fissare l'operatore sulla staffa appena saldata, attendere che si sia raffreddata.

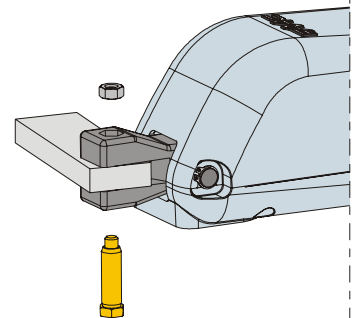


Fig. 11

- 9) Chiudere l'anta e, mantenendo l'operatore perfettamente orizzontale, individuare il punto di fissaggio della staffa anteriore (Fig.12).
 10) Fissare provvisoriamente la staffa anteriore tramite due punti di saldatura (Fig.12).



Nota bene: nel caso la struttura del cancello non permetta un solido fissaggio della staffa è necessario intervenire sulla struttura del cancello creando una solida base d'appoggio.

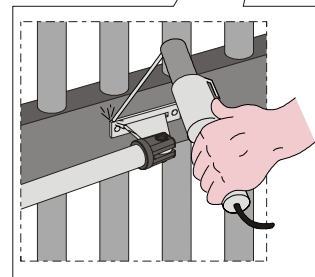
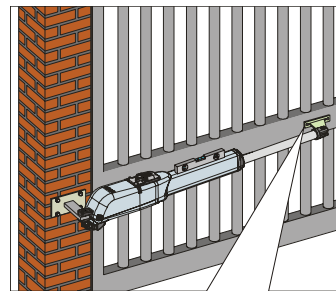


Fig. 12

- 11) Sbloccare l'operatore (vedi par. 6) e verificare manualmente che il cancello sia libero di aprirsi completamente fermandosi sugli arresti meccanici di finecorsa e che il movimento dell'anta sia regolare e privo di attriti.
 12) Eseguire gli interventi correttivi necessari e ripetere dal punto 8.
 13) Svincolare momentaneamente l'operatore dalla staffa anteriore e saldare definitivamente la staffa.

Nel caso la struttura dell'anta non permetta di saldare la staffa è possibile, utilizzando adeguati sistemi di fissaggio, avvitare alla staffa. Agire quindi come riportato in precedenza.



Nota bene: è consigliato ingrassare tutti i perni di fissaggio degli attacchi.

4.5. Cablaggio dell'operatore

Nella parte inferiore dell'operatore è stata alloggiata una morsettiera per il collegamento del motore, degli eventuali finecorsa e per la messa a terra dell'operatore.



ATTENZIONE: Per il collegamento del motore deve essere utilizzato il cavo in dotazione per il tratto mobile o in alternativa un cavo per posa mobile da esterno.

Per il cablaggio del motore agire come segue:

- 1) Liberare uno dei due fori prefatturati sul coperchietto in dotazione, Fig.13, nel caso di operatori con finecorsa devono essere liberati entrambi i fori.
- 2) Montare il pressacavo in dotazione.
- 3) Eseguire i collegamenti del motore e della massa a terra facendo riferimento alla Fig.14 ed alla tabella.

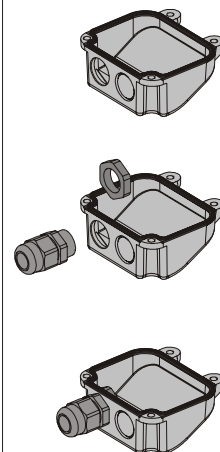
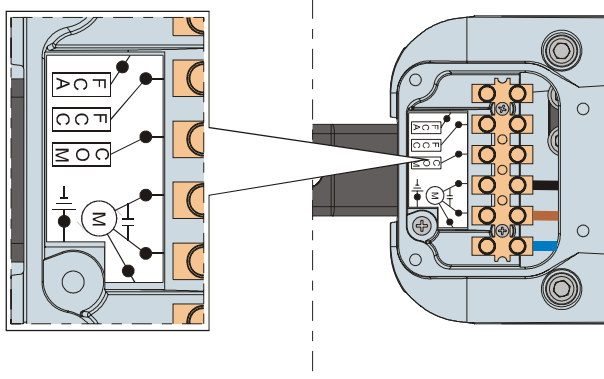


Fig. 13



Per gli operatori omologati CSA-UL è obbligatorio, al fine di mantenere l'omologazione, posizionare il condensatore fissato in modo stabile all'interno di un contenitore omologato CSA-UL.



415 230 V~ (115V~)		
POS.	COLORE	DESCRIZIONE
1	Blu (Bianco)	Comune
2	Marrone (Rosso)	Fase 1
3	Nero (Nero)	Fase 2
T	Giallo / Verde (Verde)	Messa a terra
415 24 Vdc		
POS.	COLORE	DESCRIZIONE
1	Blu	Fase 1
2	Non utilizzato	/
3	Marrone	Fase 2
T	Non utilizzato	/

Fig. 14

- 4) Chiudere il coperchio con le quattro viti in dotazione, Fig.15.

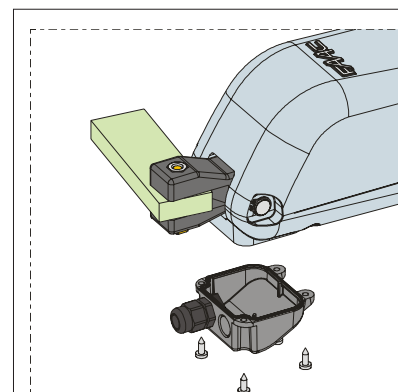


Fig. 15

4.6. Finecorsa

I modelli "LS" dispongono di finecorsa sia in apertura che in chiusura, richiedono quindi l'utilizzo di una apparecchiatura elettronica in grado di gestire questi ingressi.



Nota bene: I finecorsa intervengono per i primi ed ultimi 30 mm della corsa. È quindi necessario che l'operatore, durante la fase di apertura, utilizzi tutta la corsa a disposizione. Corse minori possono limitare od annullare completamente il campo di regolazione dei finecorsa.

4.6.1. Cablaggio dei finecorsa

Il cablaggio dei finecorsa viene realizzato nella stessa morsettiera dove è stato eseguito il cablaggio del motore. Per eseguire il cablaggio dei finecorsa procedere come segue:

- 1) Aprire anche il secondo foro prefatturato sul coperchietto, Fig.16.
- 2) Montare il passacavo in dotazione, Fig.16.
- 3) Infilare il cavo e collegarlo ai morsetti rispettando i colori specificati nella tabella di Fig.17.
- 4) Chiudere il coperchio con le quattro viti in dotazione.



Note bene:

- Per il collegamento dei finecorsa utilizzare cavo per posa mobile da esterno con conduttori di sezione 0.5 mm².
- Durante il cablaggio fare attenzione ai colori dei fili come specificato nella tabella in Fig.17.

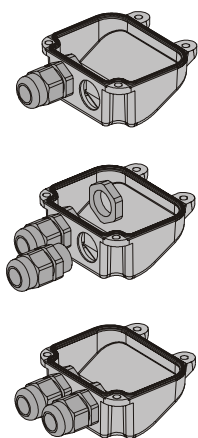
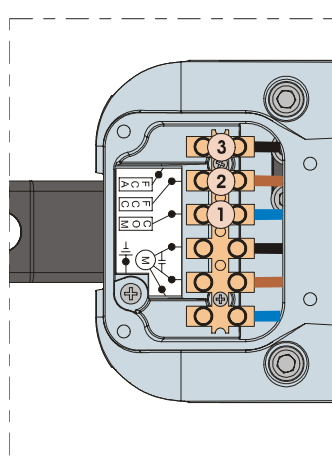


Fig. 16



POS.	COLORE	DESCRIZIONE
1	Blu	Comune
2	Marrone	Finecorsa di chiusura (FCC)
3	Nero	Finecorsa di apertura (FCA)

Fig. 17

4.6.2. Regolazione dei finecorsa

Per eseguire la regolazione dei finecorsa procedere come segue:

- 1) Svitare la vite di fissaggio superiore, Fig.18 rif.A, e sfilare il coperchietto, Fig.18 rif.B.
- 2) Per regolare il finecorsa di **chiusura FCC** agire sulla vite di regolazione, Fig.19 rif.A, ruotandola in senso orario per aumentare la corsa dello stelo e, viceversa, in senso antiorario per ridurla.
- 3) Per regolare il finecorsa di **apertura FCA** agire sulla vite di regolazione, Fig.20 rif.A, ruotandola in senso antiorario per aumentare la corsa dello stelo e, viceversa, in senso orario per ridurla.
- 4) Eseguire un paio di cicli di prova per verificare il corretto posizionamento del finecorsa. Qualora fosse necessario regolare nuovamente i finecorsa ripetendo dal punto 2.
- 5) Riposizionare coperchietto, Fig.18 rif.B, e serrare nuovamente la vite di fissaggio, Fig.18 rif.A.

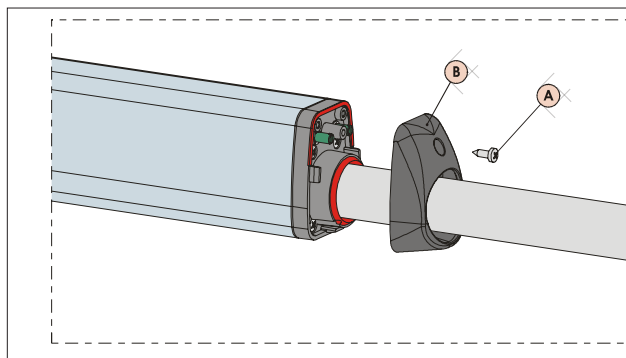


Fig. 18

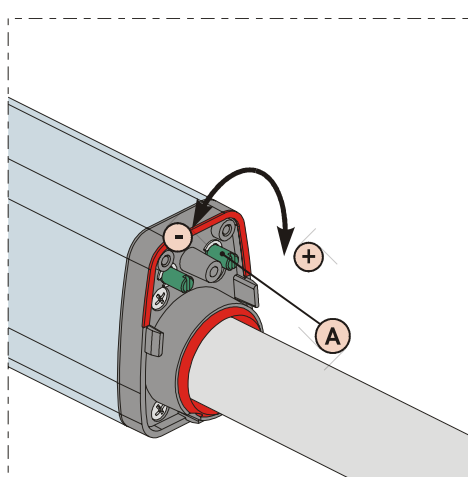


Fig. 19

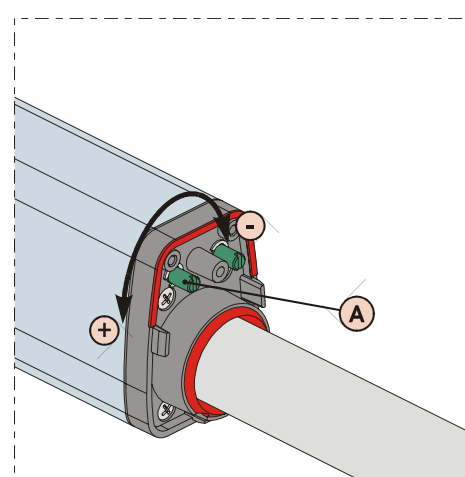


Fig. 20

4.7. Messa in funzione



ATTENZIONE: Prima di effettuare qualsiasi intervento sull'impianto o sull'operatore, togliere l'alimentazione elettrica.

Seguire scrupolosamente i punti 10, 11, 12, 13 e 14 degli OBBLIGHI GENERALI PER LA SICUREZZA.

Seguendo le indicazioni di Fig.3, predisporre le canalizzazioni ed effettuare i collegamenti elettrici dell'apparecchiatura elettronica e degli accessori prescelti.

Separare sempre i cavi di alimentazione da quelli di comando e di sicurezza (pulsante, ricevente, fotocellule, etc.). Per evitare di portare in centrale disturbi elettrici utilizzare guaine separate.

- 1) Alimentare il sistema e verificare lo stato dei leds come dalla tabella riportata nelle istruzioni dell'apparecchiatura elettronica.
- 2) Programmare l'apparecchiatura elettronica secondo le proprie esigenze come da relative istruzioni.

5. PROVA DELL'AUTOMAZIONE

- Procedere alla verifica funzionale ed accurata dell'automazione e di tutti gli accessori ad essa collegati, prestando particolare attenzione ai dispositivi di sicurezza.
- Consegnare all'utilizzatore finale il fascicolo "Guida per l'Utente" ed il foglio di Manutenzione.
- Illustrare ed istruire correttamente l'utilizzatore sul corretto funzionamento ed utilizzo dell'automazione.
- Segnalare all'utilizzatore le zone di potenziale pericolo dell'automazione.

6. FUNZIONAMENTO MANUALE

Nel caso si renda necessario movimentare manualmente l'automazione, per mancanza di alimentazione o disservizio dell'operatore, agire come di seguito:

- 1) Togliere l'alimentazione elettrica agendo sull'interruttore differenziale (anche in caso di mancanza di alimentazione).
- 2) Far scorrere il cappuccio protettivo, Fig.21/1.
- 3) Inserire la chiave e ruotarla di 90°, Fig.21/2.
- 4) Per sbloccare l'operatore ruotare di 180° la leva di manovra nella direzione della freccia presente sul sistema di sblocco, Fig.21/3.
- 5) Effettuare manualmente la manovra di apertura o di chiusura dell'anta.

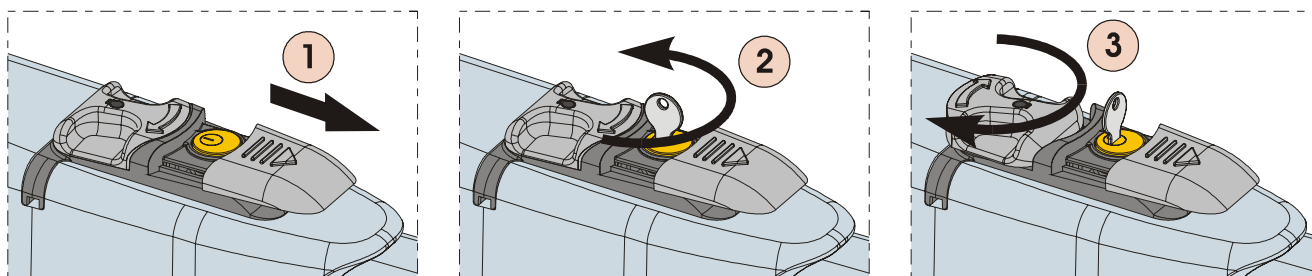


Fig. 21



Nota bene: Per mantenere l'operatore in funzionamento manuale è assolutamente necessario lasciare il dispositivo di sblocco nella posizione attuale e l'impianto disalimentato.

6.1. Ripristino del funzionamento normale

Per ripristinare le condizioni di funzionamento normale agire come di seguito:

- 1) Ruotare il sistema di sblocco di 180° nella direzione opposta a quella indicata dalla freccia.
- 2) Ruotare di 90° la chiave di sblocco ed estrarla.
- 3) Richiudere il coperchietto di protezione.
- 4) Alimentare l'impianto ed eseguire alcune manovre per verificare il corretto ripristino di tutte le funzioni dell'automazione.

7. MANUTENZIONE

Al fine d'assicurare nel tempo un corretto funzionamento ed un costante livello di sicurezza è opportuno eseguire, con cadenza semestrale, un controllo generale dell'impianto. Nel fascicolo "Guida per l'Utente" è stato predisposto un modulo per la registrazione degli interventi.

8. RIPARAZIONE

Per eventuali riparazioni rivolgersi ai Centri Riparazione autorizzati.

9. ACCESSORI DISPONIBILI

Per gli accessori disponibili fare riferimento al catalogo.

10. APPLICAZIONI PARTICOLARI

Non sono previste applicazioni diverse da quella descritta