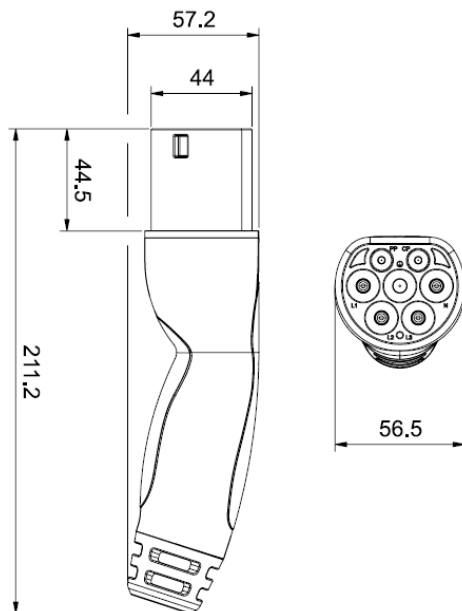
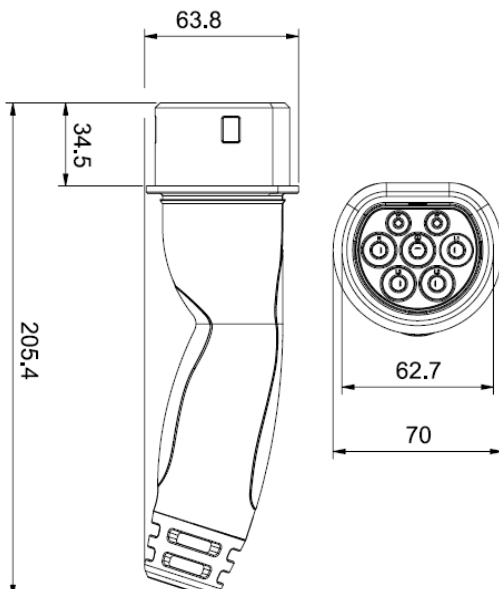


**201.CS2323-5**

Cord set con spina Tipo 2 32A 1P  
cavo 3x6+1x0,5 5m - presa Tipo 2 32A 1P

**> DIMENSIONI SPINA****> DIMENSIONI PRESA****> NORME DI RIFERIMENTO****EN 62196-1**

Plugs, socket-outlets, vehicle couplers and vehicle inlets.  
Conductive charging of electric vehicles.  
Part 1: General requirements.

**EN 62196-2**

Plugs, socket-outlets and vehicle couplers.  
Conductive charging of electric vehicles.  
Part 2: Dimensional interchangeability requirements  
for a.c. pin and contact-tube accessories.

**EN 50620**

Electric cables - Charging cables for electric vehicles

**> CARATTERISTICHE TECNICHE**

Corrente nominale:	<b>32A</b>
Tensione nominale:	<b>200-250VAC</b>
Frequenza:	<b>50-60Hz</b>
Tensione d'isolamento:	<b>500V</b>
Grado di protezione:	<b>IP44</b>
Temperatura d'impiego:	<b>-30°C +50°C</b>
Materiale:	<b>Tecnopolimero</b>
Soluzione salina:	<b>Resistente</b>
Raggi UV:	<b>Resistente</b>

**> CAVO**

Tensione nominale:	<b>450/750V</b>
Isolante/Guaina:	<b>PUR</b>
Temperatura massima:	<b>+90°C</b>