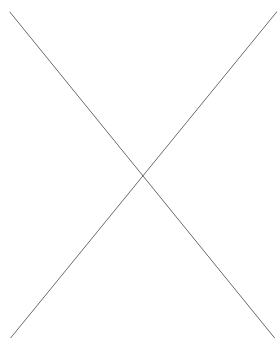
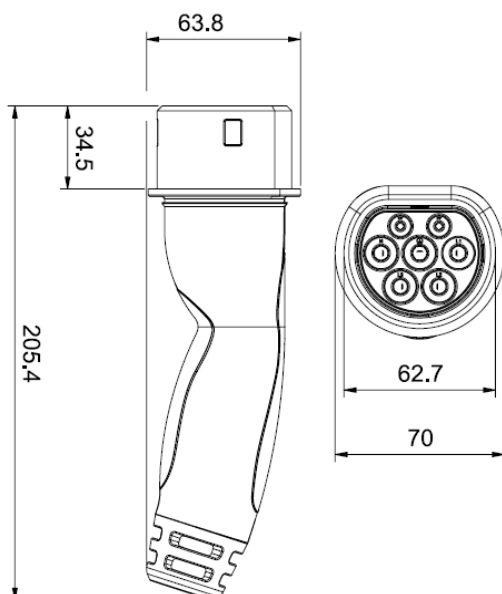


201.CS0021-5

Cord set con
cavo 3x2,5+1x0,5 5m - presa Tipo 2 20A 1P

**> DIMENSIONI SPINA****> DIMENSIONI PRESA****> NORME DI RIFERIMENTO****EN 62196-1**

Plugs, socket-outlets, vehicle couplers and vehicle inlets.
Conductive charging of electric vehicles.
Part 1: General requirements.

EN 62196-2

Plugs, socket-outlets and vehicle couplers.
Conductive charging of electric vehicles.
Part 2: Dimensional interchangeability requirements
for a.c. pin and contact-tube accessories.

EN 50620

Electric cables - Charging cables for electric vehicles

> CARATTERISTICHE TECNICHE

| | |
|------------------------|----------------------|
| Corrente nominale: | 20A |
| Tensione nominale: | 200-250VAC |
| Frequenza: | 50-60Hz |
| Tensione d'isolamento: | 500V |
| Grado di protezione: | IP44 |
| Temperatura d'impiego: | -30°C +50°C |
| Materiale: | Tecnopolimero |
| Soluzione salina: | Resistente |
| Raggi UV: | Resistente |

> CAVO

| | |
|----------------------|-----------------|
| Tensione nominale: | 450/750V |
| Isolante/Guaina: | PUR |
| Temperatura massima: | +90°C |