



CITY TOP

25 K

35 K

- **Voci di capitolato** (caratteristiche generali) • **Dimensioni** apparecchio • **Prevalenza** disponibile all'impianto
- **Scarichi fumi** • **Componenti** e schema funzionale • **Dati Tecnici**
- **Dati di combustione** • **Collegamenti elettrici** • **Certificazioni**

Modelli disponibili

| Modello | | Tipo gas * | Codice |
|----------------------|------------------------------|-----------------------------------|-----------|
| City Top 25 K | Portata Termica max. 25,0 kW | Metano G20 (Propano G31; G230) | 301001568 |
| City Top 35 K | Portata Termica max. 34,9 kW | Metano G20 (Propano G31; G230) | 301001569 |

* Tutte le caldaie della gamma sono impostate in fabbrica per funzionare a Metano G20 e possono essere impostate per funzionare con uno degli altri tipi di gas citati, per mezzo del menu tecnico sul pannello comandi e senza sostituzione di componenti.

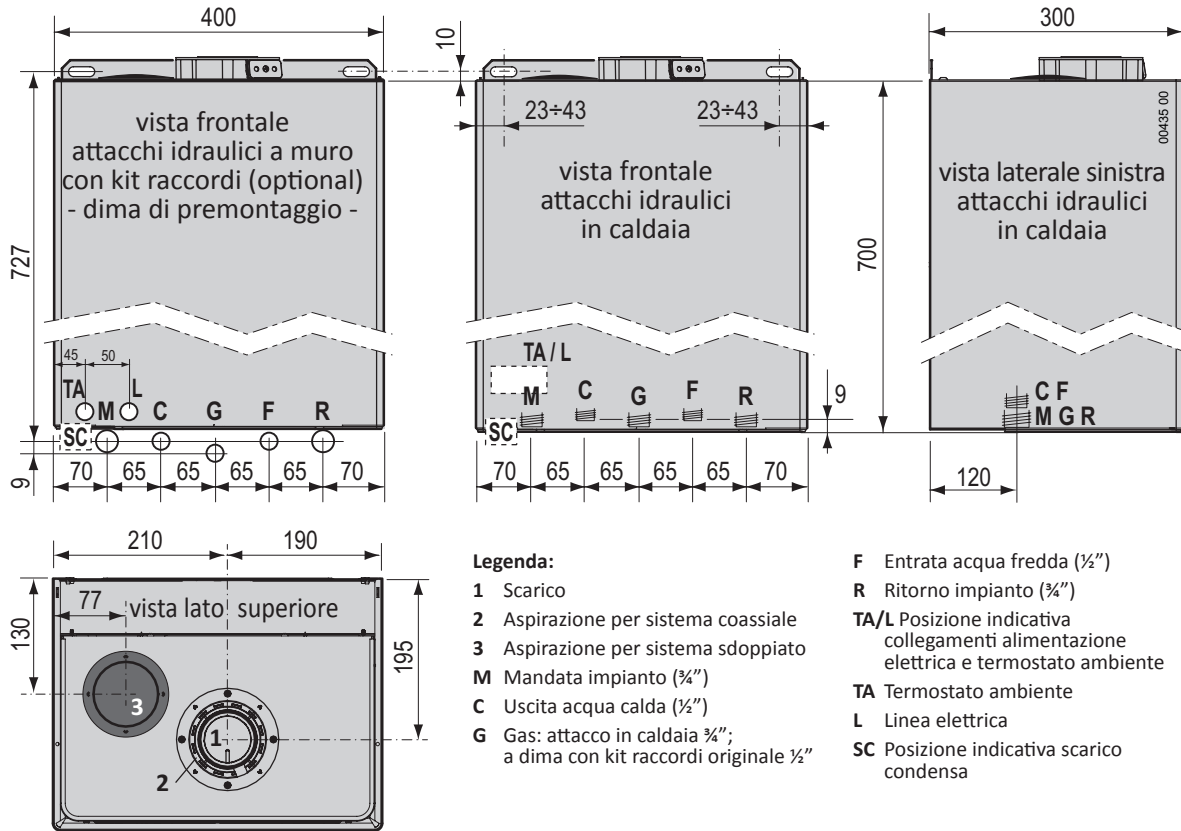
Voci di capitolato (caratteristiche generali)

Caldaia murale a gas a condensazione per riscaldamento e produzione di acqua calda (istantanea modelli K; con accumulo remoto modelli KR), a camera stagna e tiraggio forzato (C13 - C33 - C43 - C53 - C63 - C83 - C93) o camera aperta⁽¹⁾ e tiraggio forzato (B23 - B23P).

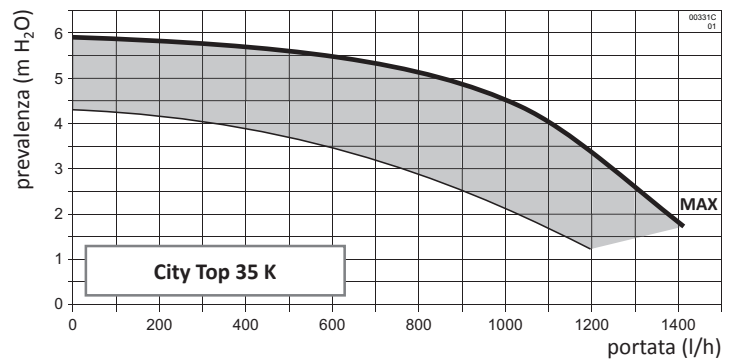
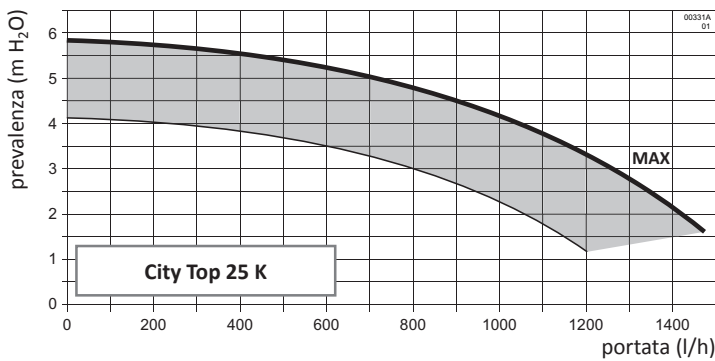
(1) il tipo di apparecchio Bxx rientra nella denominazione "a camera aperta" perché l'aspirazione avviene nell'ambiente di installazione e non per differenze costruttive della caldaia.

- ▶ Classificazione efficienza energetica: Classe A in riscaldamento e Classe A sanitario profilo XL
- ▶ Sistema di auto-calibrazione della combustione attivo anche durante il normale funzionamento
- ▶ Basse emissioni di NOx (classe 6 secondo EN 15502) e CO
- ▶ Protezione elettrica IP X5D
- ▶ Può essere installata all'interno oppure all'esterno in luogo parzialmente protetto (t. min 0°C)
- ▶ Gruppo idraulico realizzato completamente in ottone
- ▶ Accensione elettronica di fiamma con controllo di sicurezza a ionizzazione
- ▶ Modulazione elettronica continua di fiamma (mod. 35 K: 1:22 - mod. 25 K: 1:16) sul riscaldamento e sul sanitario
- ▶ Bruciatore a premiscelazione totale
- ▶ Campo di regolazione temperatura acqua sanitaria: 30°C÷55°C
- ▶ Dispositivo antigelo con sonda elettronica sul riscaldamento e sul sanitario
- ▶ Campo di regolazione temperatura acqua riscaldamento Alta Temperatura: 35°C/80°C
- ▶ Campo di regolazione temperatura acqua riscaldamento Bassa Temperatura: 20°C/45°C
- ▶ Scheda elettronica con integrati due ingressi da termostato ambiente per le zone di Alta e Bassa temperatura ed ingresso ausiliario configurabile come termostato di sicurezza Bassa Temperatura o come terzo Termostato Ambiente ausiliario
- ▶ Doppio controllo di temperatura fluido primario mediante sonde NTC collegate su mandata e ritorno
- ▶ Scambiatore sanitario a 20 piastre in acciaio inox, coibentato
- ▶ Pompa di circolazione con degasatore incorporato, modulazione controllata elettronicamente, con post-circolazione (eventualmente escludibile) e cicli antibloccaggio.
- ▶ Vaso di espansione da 8 litri (da 10 litri nei modelli da 35kW)
- ▶ Possibilità di scarico fumi Ø50 mm, rigido e flessibile, oltre 40 m (mod. 25 K)
- ▶ Valvola tre vie elettrica incorporata in caldaia
- ▶ Funzionamento con pressione min. dell'acqua a 0,2 bar con portata min. di 2,8 l/min
- ▶ Protezione anti disturbi radio
- ▶ Comando remoto opzionale per regolazione e controllo caldaia a distanza, con funzione di regolatore climatico dotato di display grafico retroilluminato, orologio settimanale, sistema di autodiagnosi e segnalazione anomalie
- ▶ Predisposizione per collegamento a sonda esterna e/o impianti a zone
- ▶ Doppia modalità spegnimento automatico sanitario istantaneo: alla temperatura massima di 75°C oppure 3°C oltre il set-point impostato dall'utente
- ▶ Ritardo di riaccensione riscaldamento impostabile da 0 a 15 minuti
- ▶ Termostato di sicurezza contro le sovratemperature dello scambiatore primario
- ▶ Fusibile termico sul gruppo di combustione
- ▶ Fusibile termico sulla temperatura di scarico fumi
- ▶ Trasduttore di pressione impianto, per indicazione tramite menu INFO e per funzione di ripristino automatico
- ▶ By-pass automatico esterno allo scambiatore
- ▶ Ripristino automatico pressione impianto grazie alla valvola di caricamento automatico
- ▶ Sifone raccogli condensa con separatore a secco
- ▶ Pozzetti per il campionamento dei fumi direttamente in caldaia
- ▶ Trasformazione gas da menu tecnico su pannello comandi senza sostituzione di componenti.
- ▶ Scambiatore primario in acciaio inox a spirale singola con passaggi maggiorati attacchi: 28 mm (mod. 35 K) - 25,4 mm (mod. 25 K)
- ▶ Certificazione RANGE RATED: la portata termica massima della caldaia si può adeguare all'effettivo fabbisogno termico dell'impianto
- ▶ Segnalazione di avviso manutenzione
- ▶ Memoria delle ultime 10 segnalazioni con visualizzazione delle condizioni di arresto della caldaia
- ▶ Tasto PLUS che aumenta temporaneamente le prestazioni sanitarie della caldaia
- ▶ Tasto INFO che consente di visualizzare le temperature, le pressioni e le richieste attive.
- ▶ Materiale fono-assorbente all'interno del mantello e ulteriore camera stagna per la massima silenziosità

Dimensioni ed ingombro



Prevalenza disponibile all'impianto



(i) Le curve MAX rappresentate in questi grafici sono riferite alla prevalenza disponibile all'impianto con impostazioni di fabbrica (ved. parametro 35 sul libretto istruzioni caldaia) e sono al netto delle perdite di carico dei circuiti interni della caldaia. L'area rappresenta il campo di funzionamento del circolatore in modalità modulante (ved. parametro 33 sul libretto istruzioni caldaia).

I libretti di istruzioni sono disponibili per il download sul sito www.italtherm.it.

Dimensionamento dei sistemi di fumisteria

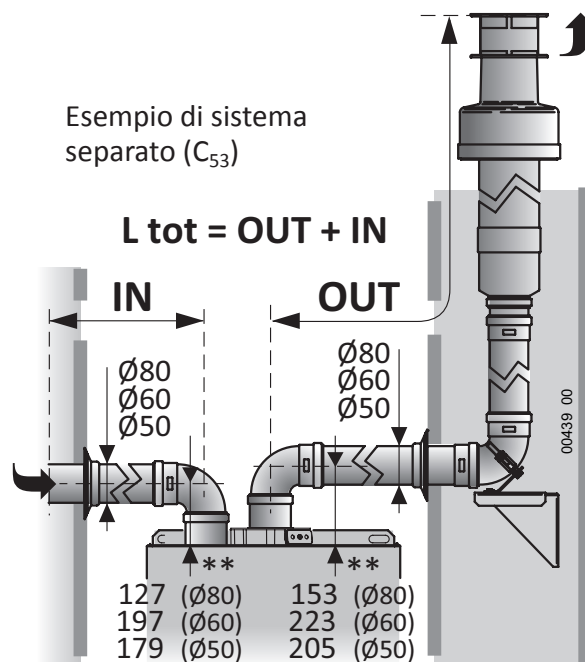
Sistema separato (C_{43} , C_{53} , C_{83} , C_{93} *)

(i) Vedere "Tabelle lunghezze sistemi" a pagina 5 per dimensionare i condotti in funzione di: modello di caldaia; tipo di gas combustibile; distanza da coprire; diametro dei sistemi.

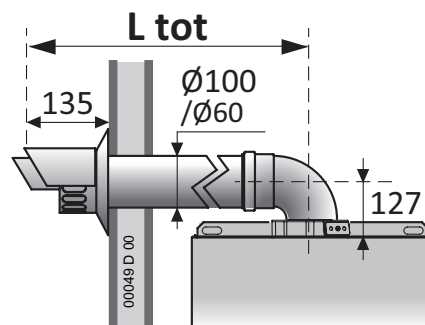
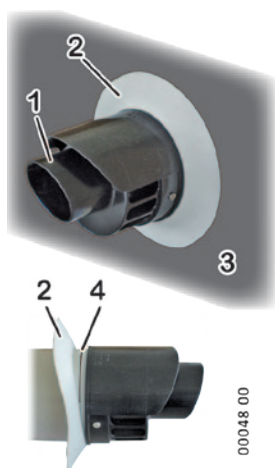
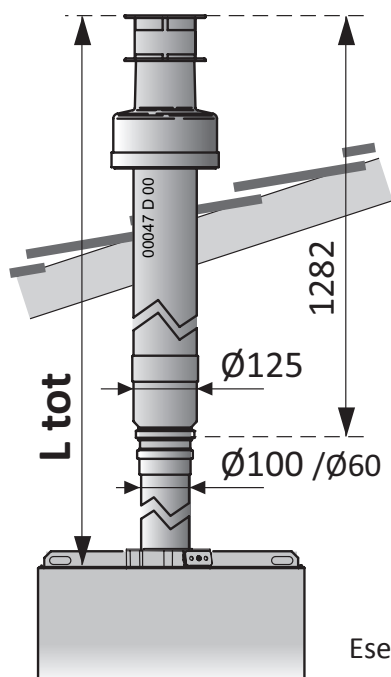
Un dimensionamento errato porterebbe ad inconvenienti quali: combustione incorretta; emissioni e rendimenti fuori specifica; allarmi per blocco caldaia; sporcamento o usura precoce del sistema combustione.

* **Nota:** Con il sistema separato è possibile realizzare anche sistemi di tipo C_{13} e C_{33} .

** Le misure dell'asse dei condotti sono riferite al filo superiore caldaia ed immediatamente all'imbocco della prima curva ad angolo retto. Non sono considerati i dislivelli dovuti alle pendenze.



Sistema coassiale (C_{13} , C_{33})



Esempio di sistema coassiale orizzontale (C_{13})

(i) Montare il terminale di scarico coassiale orizzontale con la testina di scarico **1** IN ALTO, come mostrato nella figura, rispettando le misure nel disegno. Controllare che il rosone elastico **2** sia alloggiato nella scanalatura **4** e che aderisca alla superficie del muro **3**.

Esempio di sistema coassiale verticale (C_{33})

Lunghezza sistemi

Come leggere le tabelle

- Ogni tabella è relativa ad un solo modello ed è valida per i tipi di gas indicati
- I dati differiscono in funzione del diametro del sistema di aspirazione e scarico e del tipo di condotti utilizzati: rigido (liscio) o con tubo flessibile (corrugato). Non sono contemplati sistemi costituiti da tipi di condotto misti
- La caldaia, con impostazioni di fabbrica, copre una gamma di lunghezze che soddisfa la maggior parte delle applicazioni. All'occorrenza è possibile variare alcuni parametri di funzionamento per soddisfare una gamma di lunghezze aumentata. Il Servizio Assistenza è in grado di effettuare questa modifica.

► **L tot** è la massima lunghezza (fisica del condotto tubolare + equivalente delle curve) del sistema:

- in caso di sistemi separati, è la somma delle lunghezze totali dei tratti di aspirazione (IN) + scarico (OUT). Nel sistema orizzontale sono comprese le 2 curve necessarie per rendere orizzontali i condotti, cioè quella a 90° sull'attacco aspirazione aria e quella a 90° sull'attacco scarico fumi della caldaia
- in caso di sistemi coassiali, è la lunghezza fisica di tale sistema. Nel sistema orizzontale è compresa la prima curva coassiale a 90° sull'attacco fumi della caldaia per rendere orizzontale il condotto

► Curva a 90° o a 45°

- Sono sempre intese come curve **aggiuntive**, vale a dire che nei sistemi orizzontali sono quelle eventualmente installate **oltre** a quelle già previste per tali sistemi. Devono essere incluse nel calcolo della **L tot** in base alla loro lunghezza equivalente riportata in tabella.

Tabella lunghezze sistemi

| City Top 25 K | gas: G20 - G31 - G230 | | con impostazioni di fabbrica | | |
|---------------|-----------------------|------------------|------------------------------|------------------|------------------|
| | Diametro | tipo | L tot min÷max (m) | Curva 90° (m) | Curva 45° (m) |
| Ø 80mm | | rigido vert. | 1 ÷ 62 | 1.5 | 0.9 |
| | | flessibile | 1 ÷ 62 | | |
| Ø 60mm | | rigido orizz. | 1 ÷ 18 | 1.8 | 1.4 |
| | | rigido vert. | 1 ÷ 20 | 1.8 | 1.4 |
| | | flessibile | 1 ÷ 20 | | |
| | | rigido orizz. | 1 ÷ 8 | 2.0 | 1.4 |
| Ø 50mm | | rigido vert. | 1 ÷ 10 | 2.0 | 1.4 |
| | | flessibile | 1 ÷ 10 | | |
| Ø 100/60 | | coassiale orizz. | 1 ÷ 10 | 1.0 | 0.5 |
| | | coassiale vert. | 1 ÷ 12 | 1.0 | 0.5 |

| City Top 35 K | gas: G20 - G31 - G230 | | con impostazioni di fabbrica | | |
|---------------|-----------------------|------------------|------------------------------|------------------|------------------|
| | Diametro | tipo | L tot min÷max (m) | Curva 90° (m) | Curva 45° (m) |
| Ø 80mm | | rigido vert. | 1 ÷ 62 | 1.5 | 0.9 |
| | | flessibile | 1 ÷ 62 | | |
| Ø 60mm | | rigido orizz. | 1 ÷ 18 | 1.8 | 1.4 |
| | | rigido vert. | 1 ÷ 20 | 1.8 | 1.4 |
| | | flessibile | 1 ÷ 20 | | |
| | | rigido orizz. | 1 ÷ 8 | 2.0 | 1.4 |
| Ø 50mm | | rigido vert. | 1 ÷ 10 | 2.0 | 1.4 |
| | | flessibile | 1 ÷ 10 | | |
| Ø 100/60 | | coassiale orizz. | 1 ÷ 10 | 1.0 | 0.5 |
| | | coassiale vert. | 1 ÷ 12 | 1.0 | 0.5 |

Dati tecnici

| DATI TECNICI | Unità di misura | City Top 25 K | | | City Top 35 K | | |
|---|-----------------|--|-------|-------|----------------------|-------|-------|
| | | Gas di riferimento | G20 | G31 | G230 | G20 | G31 |
| Certificazione CE | | 0476 CS 1134 | | | 0476 CS 1134 | | |
| Categoria | | II ₂ HM3P | | | II ₂ HM3P | | |
| Tipo | | B23 - B23P - B53 - B53P - C13 - C33 - C43 - C53 - C63(Ø) - C83 - C93 | | | | | |
| (Ø) In configurazione C63 sono ammesse solo tipologie di scarico equivalenti ai tipi: | | C13-C33-C53-C83 | | | | | |
| Temperatura di funzionamento (min÷max) | °C | 0 ÷ +60 | | | 0 ÷ +60 | | |
| Portata Termica max. Q _{nw} (= in sanitario) | kW | 25.0 | 24.3 | 24.3 | 34.9 | 34.0 | 34.0 |
| Portata Termica max. Q _n (= in riscaldamento) | kW | 25.0 | 24.3 | 24.3 | 33.0 | 32.5 | 32.5 |
| Portata Termica min. Q _r | kW | 1.6 | 2.5 | 2.5 | 1.6 | 2.5 | 2.5 |
| Potenza Termica max. 60°/80°C * | kW | 24.1 | 23.4 | 23.4 | 32.2 | 31.5 | 31.5 |
| Potenza Termica min. 60°/80°C * | kW | 1.5 | 2.4 | 2.4 | 1.5 | 2.3 | 2.3 |
| Potenza Termica max. 30°/50°C * | kW | 26.7 | 25.6 | 25.6 | 35.3 | 34.0 | 34.0 |
| Potenza Termica min. 30°/50°C * | kW | 1.7 | 2.6 | 2.6 | 1.7 | 2.6 | 2.6 |
| Classe NO _x | | 6 | 6 | 6 | 6 | 6 | 6 |
| CO corretto 0% O ₂ (a Q _{nw}) | ppm | 203.5 | 216.0 | 152.0 | 235.3 | 226.1 | 197.4 |
| CO corretto 0% O ₂ (a Q _n) | ppm | 203.5 | 218.1 | 152.0 | 216.2 | 201.5 | 190.6 |
| CO ₂ (a Q _{nw}) | % | 9.10 | 10.40 | 10.40 | 9.10 | 10.30 | 10.10 |
| CO ₂ (a Q _n) | % | 9.10 | 10.30 | 10.40 | 9.10 | 10.20 | 10.10 |
| Quantità di condensa a Q _n (a 30°/50°C *) | l/h | 2.6 | 2.6 | 2.6 | 3.7 | 3.7 | 3.7 |
| Quantità di condensa a Q _r (a 30°/50°C *) | l/h | 0.2 | 0.2 | 0.2 | 0.2 | 0.2 | 0.2 |
| Valore di pH della condensa | pH | 2.8 | 2.8 | 2.8 | 2.8 | 2.8 | 2.8 |

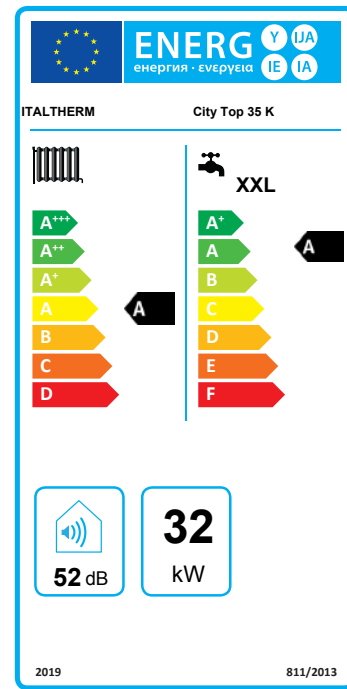
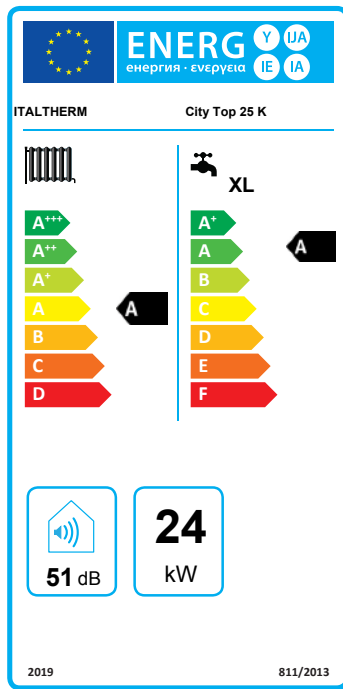
(segue)

| DATI TECNICI (segue) | Gas di riferimento | Unità di misura | City Top 25 K | | | City Top 35 K | | |
|--|--------------------|-----------------|-------------------|---|---------------------|---|------------------------|---------------------|
| | | | G20 | G31 | G230 | G20 | G31 | G230 |
| Temperatura dei fumi max | | °C | 56.0 60/80* Qn | 60.0 60/80* Qn | 60.0 60/80* Qn | 61.0 60/80* Qn | 60.0 60/80* Qn | 60.0 60/80* Qn |
| Temperatura dei fumi min | | °C | 41.0 30/50* Qr | 41.0 30/50* Qmin | 41.0 30/50* Qmin | 41.0 30/50* Qr | 41.0 30/50* Qmin | 41.0 30/50* Qmin |
| Portata massica fumi (a 60/80°C * a Qnw) | | kg/h | 40.52 | 39.58 | 42.70 | 56.57 | 39.58 | 42.70 |
| Portata massica fumi (a 60/80°C * a Qn) | | kg/h | 40.52 | 39.22 | 42.70 | 53.49 | 39.22 | 42.70 |
| Portata massica fumi (a 60/80°C * a Qr) | | kg/h | 2.80 | 4.15 | 4.43 | 2.80 | 4.15 | 4.43 |
| RENDIMENTO MISURATO | | | | | | | | |
| Rendimento nominale (NCV) a 60°/80°C * | | % | | 96.2 | | | 97.1 | |
| Rendimento nominale (NCV) a 30°/50°C * | | % | | 104.4 | | | 105.1 | |
| Rendimento al 30% Qa (NCV) a 30°/50°C * | | % | | 105.3 | | | 105.6 | |
| * temperatura ritorno / temperatura mandata; NCV = Potere Calorifico Inferiore (=Hi) Nota: i dati sono stati rilevati con scarico coassiale orizzontale di lunghezza = 1 metro. | | | | | | | | |
| DATI RISCALDAMENTO | | | | | | | | |
| Campo di selezione temperatura (min÷max) zona principale, con campo a temperatura normale / bassa | | °C | | | | 35÷80 / 20÷45 | | |
| Campo di selezione temperatura (min÷max) zona secondaria | | °C | | | | 20÷80 | | |
| Caratteristiche acqua (o liquido termovettore) impianto di riscaldamento (* = se presenti parti in alluminio lungo l'impianto riscald.) | | °f pH | | | | 5 ÷ 15 °f pH 7.5 ÷ 9.5 (7.5 ÷ 8.5 *) | | |
| Vaso espansione | | l | | 8 | | | 10 | |
| Pressione di precarica del vaso espansione | | bar | | 1 | | | 1 | |
| Pressione off / on del pressostato minima pressione impianto | | bar | | 0.5 / 1.0 (±0.2) | | | 0.5 / 1.0 (±0.2) | |
| Per consentire il corretto caricamento impianto, la pressione dell'acqua sanitaria dovrebbe essere superiore al valore ON del pressostato. | | | | | | | | |
| Pressione max esercizio | | bar | | 3 | | | 3 | |
| Temperatura max | | °C | | 90 | | | 90 | |
| Temperatura funzione antigelo on / off | | °C | | 5 / 30 | | | 5 / 30 | |
| DATI SANITARIO | | | | | | | | |
| Prelievo continuo ΔT 25°C | | l/min | | 15.0 | | | 19.5 | |
| Prelievo continuo ΔT 30°C | | l/min | | 12.3 | | | 16.1 | |
| Portata acqua min. (per attivazione della richiesta sanitario) | | l/min | | 2.8 | | | 2.8 | |
| Pressione min sanitario (per attivazione della richiesta sanitario) | | bar | | 0.2 | | | 0.2 | |
| Pressione max sanitario | | bar | | 6 | | | 6 | |
| Campo di selezione temperatura (min÷max) | | °C | | 30÷55 | | | 30÷55 | |
| Temperatura media dei fumi (ACS, ΔT 25°C) | | °C | | 48 | | | 52 | |
| Temperatura media dei fumi (ACS, ΔT 30°C) | | °C | | 50 | | | 54 | |
| CARATTERISTICHE ELETTRICHE | | | | | | | | |
| Tensione/Frequenza (tensione nominale) | | V / Hz | | 220÷240 / 50 (230V) | | | 220÷240 / 50 (230V) | |
| Potenza | | W | | 87 | | | 110 | |
| Grado di protezione | | | | IP X5D | | | IP X5D | |
| CARATTERISTICHE DIMENSIONALI | | | | | | | | |
| Larghezza - Altezza - Profondità | | mm | | vedere "Dimensioni ed ingombro" a pagina 3 | | | | |
| Peso netto / lordo | | kg | | 36.8 / 39.4 | | | 36.8 / 39.4 | |
| COLLEGAMENTI | | | | | | | | |
| Collegamenti idraulici e gas | | | | vedere "Dimensioni ed ingombro" a pagina 3 | | | | |
| Fumisteria: tipi, lunghezze e diametri | | | | vedere "Dimensionamento dei sistemi di fumisteria" a pagina 4 | | | | |
| Prevalenza residua ventilatore | | Pa | | 20 ÷ 150 | | | 20 ÷ 150 | |
| PRESSIONI ALIMENTAZIONE GAS | | | | | | | | |
| Pressione nominale | | mbar | 20 | 37 | 20 | 20 | 37 | 20 |
| Pressione in ingresso (min÷max) | | mbar | 17 ÷ 25 | 35÷40 | 17 ÷ 25 | 17 ÷ 25 | 35÷40 | 17 ÷ 25 |
| CONSUMO GAS | | | | | | | | |
| a Qnw | | m³/h | 2.64 | | 1.99 | 3.69 | | 2.83 |
| | | kg/h | | 1.88 | | | 2.64 | |
| a Qn | | m³/h | 2.64 | | 1.99 | 3.49 | | 2.67 |
| | | kg/h | | 1.88 | | | 2.52 | |
| a Qr | | m³/h | 0.17 | | 0.21 | 0.17 | | 0.21 |
| | | kg/h | | 0.19 | | | 0.19 | |

Dati di combustione

| DATI di COMBUSTIONE | Unità | City Top 25 K | City Top 35 K |
|--|--------|---------------|---------------|
| Rendimento a Qn (NCV) a 60°/80°C | % | 96.2 | 97.1 |
| Rendimento al 30% Qn (NCV) a 60°/80°C | % | 97 | 98 |
| Quantità di condensa a Qn a 30°/50°C | l/h | 2.6 | 3.7 |
| Valore alcalino della condensa | pH | 2.8 | 2.8 |
| Temperatura max funzionamento sanitario | °C | 75 | 75 |
| Temperatura funzionamento Anti-Legionella (modd. KR) impostazione (campo di regolazione) | °C | (N.A.) | (N.A.) |
| Minima portata per attivazione sanitaria (modd. K) | l/min | 2.8 | 2.8 |
| Gas di riferimento | | G20 | G20 |
| Pressione di rete nominale | mbar | 20 | 20 |
| Portata termica max | kW | 25.0 | 33.0 |
| Portata termica min | kW | 1.6 | 1.6 |
| Potenza termica max a 60°/80°C | kW | 24.1 | 32.2 |
| Potenza termica min a 60°/80°C | kW | 1.5 | 1.5 |
| CO ₂ Qn | % | 9.1 | 9.1 |
| CO ₂ Qr | % | 8.6 | 8.6 |
| CO misurato Qn | ppm | 160.0 | 170.0 |
| CO misurato Qr | ppm | 2.0 | 2.0 |
| CO corretto 0% O ₂ Qn | ppm | 205.7 | 216.2 |
| CO corretto 0% O ₂ Qr | ppm | 2.7 | 2.8 |
| O ₂ Qn | % | 4.7 | 4.7 |
| O ₂ Qr | % | 5.6 | 5.6 |
| NO _x pond. corr. 0% O ₂ e 70% U.R. | mg/kWh | 29.2 | 28.5 |
| Classe NO _x | | 6 | 6 |
| NO _x misurato Qn | ppm | 13.0 | 15.0 |
| NO _x misurato Qr | ppm | 7.0 | 7.0 |
| NO _x corretto 0% O ₂ Qn | ppm | 16.5 | 19.1 |
| NO _x corretto 0% O ₂ Qr | ppm | 9.6 | 9.6 |
| Temperatura fumi Qn | °C | 56.0 | 61.0 |
| Temperatura fumi Qr | °C | 52.0 | 56.0 |
| Portata fumi Qn | kg/h | 40.52 | 53.49 |
| Portata fumi Qr | kg/h | 2.80 | 2.80 |
| Rendimento di combustione 60°/80°C a Qn | % | 98.15 | 97.90 |
| Rendimento di combustione 60°/80°C a Qr | % | 98.25 | 98.03 |
| Perdite al mantello 60°/80°C a Qn | % | 1.65 | 0.40 |
| Perdite al mantello 60°/80°C a Qr | % | 4.25 | 4.03 |
| Perdite al mantello a bruciatore spento | % | 1.70 | 1.61 |
| Perdite al camino Qn | % | 1.85 | 2.10 |
| Perdite al camino Qr | % | 1.75 | 1.97 |
| Perdite al camino a bruciatore spento | % | 0.11 | 0.12 |

Dati ErP



Dati ErP - EU 813/2013

| Marchio: Italtherm | | Modelli: | City Top 25 K | City Top 35 K | |
|---|--|----------------|---------------|---------------|-------|
| Recapiti: Italtherm Srl – Via Salvo D'Acquisto, 10 – 29010 Pontenure (PC) – Italia | | | | | |
| Dati ErP - EU 813/2013 | | Simbolo | Unità | Valore | |
| Apparecchio a condensazione | | SI / NO | SI | SI | |
| Apparecchio misto | | SI / NO | SI | SI | |
| Caldaia di tipo B1 | | SI / NO | NO | NO | |
| Apparecchio di cogenerazione per il riscaldamento d'ambiente: | | SI / NO | NO | NO | |
| Apparecchio a bassa temperatura (**) | | SI / NO | NO | NO | |
| ErP riscaldamento | Potenza termica nominale | $P_{nominale}$ | kW | 24 | 32 |
| | Potenza termica utile alla potenza termica nominale ad alta temperatura (*) | P_4 | kW | 24.1 | 32.2 |
| | Potenza termica utile al 30% della Potenza termica nominale a bassa temperatura (**) | P_1 | kW | 8.0 | 10.6 |
| | Efficienza energetica stagionale del riscaldamento d'ambiente (GCV) | η_s | % | 90 | 90 |
| | Efficienza utile alla potenza termica nominale ad alte temperature (*) (GCV) | η_4 | % | 86.6 | 87.4 |
| Efficienza utile al 30% della potenza termica nominale a basse temperature (**) | | η_1 | % | 94.8 | 95.1 |
| ErP ACS | Profilo di carico dichiarato | | | XL | XXL |
| | Efficienza energetica di riscaldamento dell'acqua (GCV) | η_{wh} | % | 86 | 85 |
| | Consumo quotidiano di energia elettrica | Q_{elec} | kWh | 0.155 | 0.110 |
| | Consumo quotidiano di combustibile | Q_{fuel} | kWh | 22.72 | 28.35 |
| Consumo ausiliario elettrico | A pieno carico | e_{lmax} | kW | 0.038 | 0.050 |
| | A carico parziale | e_{lmin} | kW | 0.018 | 0.022 |
| | In modo stand-by | P_{sb} | kW | 0.005 | 0.005 |
| Altre informazioni | Dispersione termica in standby | P_{stby} | kW | 0.064 | 0.064 |
| | Consumo energetico del bruciatore di accensione | P_{ign} | kW | 0.000 | 0.000 |
| | Livello della potenza sonora all'interno | L_{WA} | dB | 51 | 52 |
| Emissioni di ossidi di azoto | | NO_x | mg/kWh | 29.2 | 28.5 |

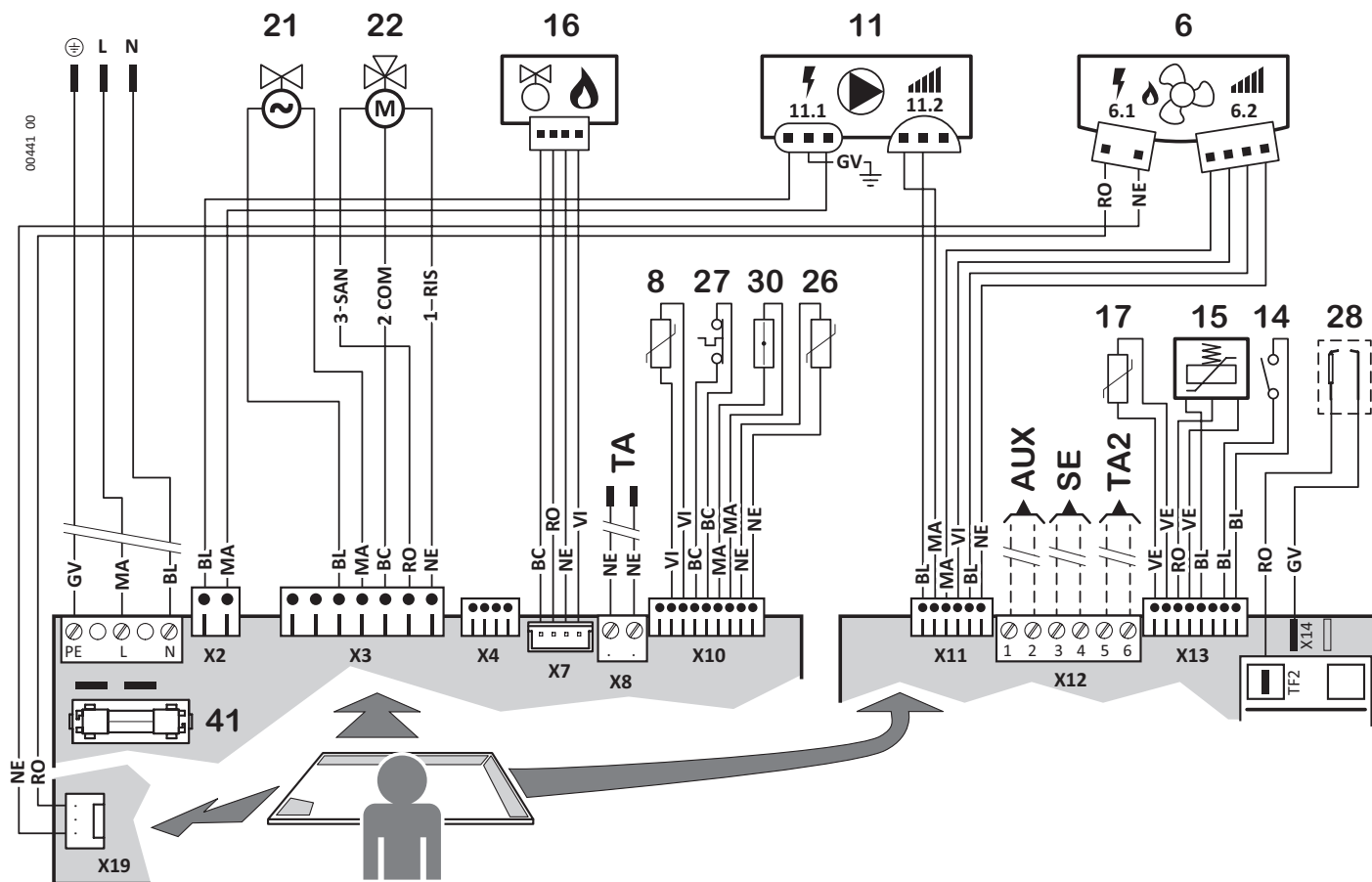
(*) Regime ad alta temperatura: temperatura di ritorno di 60 °C all'entrata nell'apparecchio e 80 °C di temperatura di fruizione all'uscita dell'apparecchio.
(**) Bassa temperatura: temperatura di ritorno (all'entrata della caldaia) per le caldaie a condensazione 30 °C, per gli apparecchi a bassa temperatura di 37 °C e per gli altri apparecchi di 50 °C.
GCV = Potere Calorifico Superiore (=Hs)

Scheda prodotto - EU 811/2013

| Marchio: Italtherm | | Modelli: | City Top 25 K | City Top 35 K | |
|---|--|----------------|---------------|---------------|-----|
| Recapiti: Italtherm Srl – Via Salvo D'Acquisto, 10 – 29010 Pontenure (PC) – Italia | | | | | |
| Scheda prodotto - EU 811/2013 | | Simbolo | Unità | Valore | |
| Profilo di carico dichiarato ACS | | | | XL | XXL |
| Classe di Efficienza energetica stagionale di riscaldamento di ambiente | | | | A | A |
| Classe di Efficienza energetica di riscaldamento dell'acqua | | | | A | A |
| Potenza termica nominale | | $P_{nominale}$ | kW | 24 | 32 |
| Consumo annuo di energia in riscaldamento | | Q_{HE} | GJ | 41 | 54 |
| Consumo annuo di energia elettrica | | AEC | kWh | 34 | 36 |
| Consumo annuo di combustibile | | AFC | GJ | 17 | 22 |
| Efficienza energetica stagionale del riscaldamento d'ambiente (GCV) | | η_s | % | 90 | 90 |
| Efficienza energetica di riscaldamento dell'acqua (GCV) | | η_{wh} | % | 86 | 85 |
| Livello della potenza sonora all'interno | | L_{WA} | dB | 51 | 52 |

GCV = Potere Calorifico Superiore (=Hs)

Collegamenti elettrici



- 6.1 Motoventilatore - alimentazione
- 6.2 Motoventilatore - controllo velocità
- 8 Sonda temperatura ritorno impianto
- 11.1 Circolatore - alimentazione
- 11.2 Circolatore - controllo modulazione
- 14 Flussostato di precedenza (con filtro) (*)
- 15 Trasduttore pressione impianto
- 16 Valvola gas
- 17 Sonda controllo temperatura sanitario
- 21 Elettrovalvola caricamento impianto
- 22 Valvola a tre vie motorizzata
- 26 Sonda temperatura mandata impianto
- 27 Termostato sicurezza caldaia (mandata) (*)
- 28 Elettrodo accensione+rilevazione
- 30 Fusibile termico fumi
- 41 Fusibile F2A (2 A rapido)

(*) i contatti di questi componenti sono raffigurati in condizione di riposo (sistema a freddo, pressione impianto nulla, flusso nullo)

Componenti esterni, opzionali:

- TA Termostato ambiente:** (anche Cronotermostato)
Contatto semplice SELV. Chiuso = richiesta attiva.
oppure **Comando remoto** (solo originale)
- SE** Predisposizione per kit sonda esterna
- TA2** Predisposizione per termostato ambiente zone a temperatura differenziata
- AUX** Predisposizione per ingresso ausiliario, configurabile con Parametro 46 (vedere libretto istruzioni caldaia).

Abbreviazioni: COM Comune • NC Normalmente chiuso (contatto) • NO Normalmente aperto (contatto) • RIS Riscaldamento (comando deviazione) • SAN Sanitario (comando deviazione)

Colori: AR arancio • BC bianco • BL blu • GI giallo • GV giallo-verde • MA marrone • NE nero • RO rosso • VE verde • VI viola



Green Heating Technology

ITALTHERM



DICHIARAZIONE DI DETRAIBILITÀ FISCALE

ITALTHERM SRL dichiara che le seguenti caldaie:

| | |
|-------------------------|--------------------|
| CITY TOP 25 K | TIME COMPACT 35 K |
| CITY TOP 35 K | TIME SOLAR 18 K |
| CITY CLASS 25 K - 25 KR | TIME SOLAR 35 K |
| CITY CLASS 30 K | TIME MAX 27 K |
| CITY CLASS 35 K - 35 KR | TIME MAX 35 K |
| TIME 18 KR | TIME POWER 50 K SP |
| TIME 27 K - 27 KR | TIME POWER 50 K |
| TIME 35 K - 35 KR | TIME POWER 70 K |

sono modelli a CONDENSAZIONE con

CLASSE DI EFFICIENZA ENERGETICA A

Pertanto soddisfano le prescrizioni minime previste dalla legislazione vigente in materia di detrazioni fiscali (**detrazione del 50% per interventi di risparmio energetico**).

La detrazione per interventi di risparmio energetico sale al 65% qualora a tali apparecchi si aggiunga la contestuale installazione di sistemi di termoregolazione evoluti Italtherm (Comando remoto City Class con regolatore climatico cod. 401080010 Comando remoto con regolatore climatico cod. 401080001).

Pontenure 23/11/2018

ITALTHERM SRL

Ing. Giovanni FONTANA
Responsabile consulenza tecnica



| | | | |
|----------------------|-------------|------------------------|--|
| Number | KIP-16720/E | Replaces | KIP-16254/E |
| Issue date | 21-12-2020 | Contract number | I 0220 |
| Report number | 2001134/7 | Scope | Art.4 of No.813/2013 (2-8-2013) and 92/42/EEC (21-05-1992) |
| PIN | 0476CS1134 | Module | B (Type testing) |

EC TYPE-EXAMINATION CERTIFICATE (BED/R813)

Kiwa Cermet Italia, notified body for council Directive 92/42/EC, hereby declares that the Central heating condensing boilers, type(s):

**City Class 25 K, City Class 25 KR, City Class 25 KP,
City Class 30 K, City Class 30 KR, City Class 30 KP,
City Class 35 K, City Class 35 KR, City Class 35 KP,
City Box 25 K, City Box 35 K, City Open 25 K,
City Open 35 K, City TOP 25 K, City TOP 35 K**

Manufacturer

ITALTHERM S.p.A.
Via Salvo d'Acquisto,
29010 Pontenure (PC), Italy

meet the requirements regarding useful efficiencies according to **article 4 of commission regulation (EU) No. 813/2013** and as described in the **Directive 92/42/EEC on efficiency requirements**.

Reference standard: EN 15502-1:2012+A1:2015, EN 15502-2-1:2012+A1:2016

This certificate is only valid in combination with the appendix to this certificate, where specific information and/or conditions are given.

CERTIFICATE

Kiwa Cermet Italia S.p.A.
Società con socio unico, soggetta all'attività di direzione e coordinamento di Kiwa Italia Holding Srl

Via Cadriano, 23
40057 Granarolo dell'Emilia (BO)
Unità locale
Via Treviso 32/34

31020 San Vendemiano (TV)

Tel +39. 0438 411755

Fax +39.0438 22428

E-mail: info@kiwacermet.it

www.kiwa.it

www.kiwacermet.it

GASTEC

Chief Operating Officer
Giampiero Belcredi

Digitally signed by:BELCREDI GIAMPIERO
Date:21/12/2020 15:28:53



PRD N° 069B

Rev.10

| | | | |
|----------------------|-------------|---------------|---|
| Number | KIP-16720/E | Page | 7 of 8 |
| Issue date | 21-12-2020 | Scope | Art.4 of No.813/2013 (2-8-2013) and 92/42/EEC (21-05-1992) |
| Report number | 2001134/7 | Module | B (Type testing) |
| PIN | 0476CS1134 | | |

APPENDIX TO EU TYPE-EXAMINATION CERTIFICATE (BED/R813)

Brand name:
ITALTHERM

Specifications:
Model(s):

City TOP 25 K

| | |
|-------------------------|-----|
| Condensing boiler: | Yes |
| Range rated: | Yes |
| Low-temperature boiler: | No |
| B1 boiler: | No |
| Combination heater: | Yes |

| | Symbol | Value | Unit |
|---|------------------|-------|------|
| Useful heat output | | | |
| At rated heat output and high-temperature regime (*) | P ₄ | 24,1 | kW |
| At 30 % of rated heat output and low-temperature regime (**) | P ₁ | 8,0 | kW |
| Useful efficiencies | | | |
| At rated heat output and high-temperature regime (*) | η ₄ | 86,6 | % |
| At 30 % of rated heat output and low-temperature regime (**) | η ₁ | 94,8 | % |
| Calculated values are based on gross calorific value (reference conditions:15 °C, 1013,25 mbar) | | | |
| Useful efficiencies | | | |
| At rated heat output and high-temperature regime (*) | η ₁₀₀ | 96,2 | % |
| At 30 % of rated heat output and low-temperature regime (**) | η ₃₀ | 105,3 | % |
| Calculated values are based on net calorific value (reference conditions:15 °C, 1013,25 mbar) | | | |

(*) High-temperature regime means 60 °C return temperature at heater inlet and 80 °C feed temperature at heater outlet.

(**) Low temperature means for condensing boilers 30 °C, for low-temperature boilers 37 °C and for other heaters 50 °C return temperature (at heater inlet).

Calculated values are based on gross calorific value (reference conditions:15 °C, 1013,25 mbar)



Number KIP-16720/E **Page** 8 of 8
Issue date 21-12-2020 **Scope** Art.4 of No.813/2013 (2-8-2013)
and 92/42/EEC (21-05-1992)
Report number 2001134/7 **Module** B (Type testing)
PIN 0476CS1134

APPENDIX TO EU TYPE-EXAMINATION CERTIFICATE (BED/R813)

Brand name:
ITALTHERM

Specifications:
Model(s):

City TOP 35 K

Condensing boiler: Yes
Range rated: Yes
Low-temperature boiler: No
B1 boiler: No
Combination heater: Yes

| | Symbol | Value | Unit |
|---|------------------|-------|------|
| Useful heat output | | | |
| At rated heat output and high-temperature regime (*) | P ₄ | 32,2 | kW |
| At 30 % of rated heat output and low-temperature regime (**) | P ₁ | 10,6 | kW |
| Useful efficiencies | | | |
| At rated heat output and high-temperature regime (*) | η ₄ | 87,5 | % |
| At 30 % of rated heat output and low-temperature regime (**) | η ₁ | 95,1 | % |
| Calculated values are based on gross calorific value (reference conditions:15 °C, 1013,25 mbar) | | | |
| Useful efficiencies | | | |
| At rated heat output and high-temperature regime (*) | η ₁₀₀ | 97,1 | % |
| At 30 % of rated heat output and low-temperature regime (**) | η ₃₀ | 105,6 | % |
| Calculated values are based on net calorific value (reference conditions:15 °C, 1013,25 mbar) | | | |

(*) High-temperature regime means 60 °C return temperature at heater inlet and 80 °C feed temperature at heater outlet.

(**) Low temperature means for condensing boilers 30 °C, for low-temperature boilers 37 °C and for other heaters 50 °C return temperature (at heater inlet).

Calculated values are based on gross calorific value (reference conditions:15 °C, 1013,25 mbar)

Kiwa Cermet Italia S.p.A., Via Cadriano 23, 40057 Granarolo dell'Emilia (BO), Italy



| | | | |
|----------------------|-------------|------------------------|------------------------------|
| Number | KIP-16720/G | Replaces | KIP-16435/G |
| Issue date | 21-12-2020 | Contract number | I 0220 |
| Due date | 20-12-2030 | Scope | (EU) 2016/426 (9 March 2016) |
| Report number | 2001134/7 | Module | B (Type testing) |
| PIN | 0476CS1134 | | |

EU TYPE-EXAMINATION CERTIFICATE (GAR)

Kiwa Cermet Italia declares that the central heating condensing boiler, type(s):

**City Class 25 K, City Class 25 KR, City Class 25 KP,
City Class 30 K, City Class 30 KR, City Class 30 KP,
City Class 35 K, City Class 35 KR, City Class 35 KP,
City Box 25 K, City Box 35 K,
City Open 25 K, City Open 35 K,
City TOP 25 K, City TOP 35 K**

Manufacturer

ITALTHERM S.p.A.
Via Salvo d'Acquisto,
29010 Pontenure (PC), Italy

Meet the essential requirements as described in the
Regulation (EU) 2016/426 relating to appliances burning gaseous fuels.

Reference standard: EN 15502-1:2012+A1:2015, EN 15502-2-1:2012+A1:2016

This certificate is only valid in combination with the appendix to this certificate, where specific information and/or conditions are given.

CERTIFICATE

Kiwa Cermet Italia S.p.A.
Società con socio unico, soggetta all'attività di
direzione e coordinamento di Kiwa Italia
Holding Srl
Via Cadriano, 23
40057 Granarolo dell'Emilia (BO)
Unità locale
Via Treviso 32/34
31020 San Vendemiano (TV)
Tel +39. 0438 411755
Fax +39.0438 22428
E-mail: info@kiwacermet.it
www.kiwa.it
www.kiwacermet.it

GASTEC

Chief Operating Officer
Giampiero Belcredi

Digitally signed by:BELCREDI GIAMPIERO
Date:21/12/2020 15:36:09



PRD N° 069B

Rev.2



Number KIP-16720/G **Page** 1 of 1
Issue date 21-12-2020 **Scope** (EU) 2016/426 (9 March 2016)
Due date 20-12-2030 **Module** B (Type testing)
Report number 2001134/7
PIN 0476CS1134

APPENDIX TO EU TYPE-EXAMINATION CERTIFICATE (GAR)

Brand name:
ITALTHERM

Types:

| Model name | Heat Input (Hi) | |
|---|-------------------------|--------------------------|
| | CH Max – Min (kW) | DHW Max – Min (kW) |
| City Class 25 K, City Class 25 KR, City Class 25 KP, City Box 25 K, City Open 25 K | 20,0 – 2,5 | 25,0 – 2,5 |
| City Class 30 K, City Class 30 KR, City Class 30 KP | 24,0 – 3,0 | 30,0 – 3,0 |
| City Class 35 K, City Class 35 KR, City Class 35 KP, City Box 35 K, City Open 35 K | 28,0 – 3,5 | 33,2 – 3,5 |

| Model name | Heat Input (Hi) | | | |
|---------------|-----------------------------------|---------------------|-----------------------------------|---------------------|
| | CH Max – Min (kW) | | DHW Max – Min (kW) | |
| | All gas fam. except M and P | Gas fam. M and P | All gas fam. except M and P | Gas fam. M and P |
| City TOP 25 K | 25,0 – 1,6 | 24,3 – 2,5 | 25,0 – 1,6 | 24,3 – 2,5 |
| City TOP 35 K | 33,0 – 1,6 | 32,5 – 2,5 | 34,9 – 1,6 | 34,5 – 2,5 |

Appliance types:

B₂₃, B₅₃, B_{23P}, B_{53P}, C₁₃, C₃₃, C₄₃, C₅₃, C₆₃, C₈₃, C₉₃

Countries:

AL, AT, BE, BG, CH, CY, CZ, DE, DK, EE, ES, FI, FR, GB, GR, HR, HU, IE, IS, IT, LT, LU, LV, MK, MT, NO, NL, PL, PT, RO, SE, SI, SK, TR

Gas groups:

| | | | | | |
|-------|-------|-------|-------|-------|------------|
| Group | mbar | Group | mbar | Group | mbar |
| E | 20 | E(S) | 20 | M | 20 |
| H | 20;25 | Er | 20/25 | P | 30; 37; 50 |
| Esi | 20/25 | | | | |

The above gas groups can be combined according to the standard EN437:2018 and national situation of countries.

Remarks:

None

The validity of this certificate can be verified on request at the following e-mail address: info@kiwacermet.it

This certificate will expire if there have been any changes to the product that may have an impact on compliance with the requirements of the Directive. This certificate will expire if there have been any updates and / or changes to the Technical Standards applicable unless specifically approved by Kiwa Cermet Italia.

Any total or partial reproduction of this document in any form, without Kiwa Cermet Italia express authorization, is prohibited.

Kiwa Cermet Italia S.p.A., Via Cadriano 23, 40057 Granarolo dell'Emilia (BO), Italy



www.italtherm.it



ITALTHERM S.p.A. declina ogni responsabilità per eventuali errori di stampa e/o trascrizione contenuti nel presente fascicolo. Nell'intento di migliorare costantemente i propri prodotti, l'azienda si riserva il diritto di variare le caratteristiche ed i dati indicati nel presente fascicolo in qualunque momento e senza preavviso.

963000032_01
20210108