

R304T

Valvola micrometrica termostattizzabile per impianti monotubo e bitubo

Scheda tecnica
01551T  12/2019



Valvola micrometrica termostattizzabile in ottone cromato, con attacco per adattatore tubo rame, plastica o multistrato e volantino di comando orientabile.

Date le sue particolari caratteristiche costruttive, consente di realizzare impianti di tipo monotubo o bitubo, manuali o termostatici.

La collocazione trasversale del volantino di comando consente l'installazione di teste termostatiche anche in condizioni di scarsa disponibilità di spazio in nicchia, inoltre grazie alla possibilità di orientare il volantino può essere collocata sia con attacchi a parete sia con attacchi a pavimento.

➤ Versioni e codici

CODICE	ATTACCHI	INTERASSE [mm]	SONDA DI COMPLETAMENTO
R304TX011	1/2" x B.16	35	R171CY001 R171PY001
R304TX012	1/2" x B.18	50	
R304TX013	3/4" x B.16	35	R171CY002 R171PY002
R304TX014	3/4" x B.18	50	
R304TX015	1"DX x B.16	35	
R304TX016	1" SX x B.16	35	R171CY003 R171PY003
R304TX017	1"DX x B.18	50	
R304TX018	1" SX x B.18	50	

Codici di completamento

- R171CY001: sonda in rame Ø 11 mm, lunghezza 450 mm
- R171CY002: sonda in rame Ø 12 mm, lunghezza 450 mm
- R171CY003: sonda in rame Ø 14 mm, lunghezza 450 mm
- R171PY001: sonda in plastica Ø 11 mm, lunghezza 450 mm
- R171PY002: sonda in plastica Ø 12 mm, lunghezza 450 mm
- R171PY003: sonda in plastica Ø 14 mm, lunghezza 450 mm
- R460, R468, R470: teste termostatiche con attacco Clip Clap
- R178, R179, R179AM: adattatori per collegamento tubazioni dell'impianto

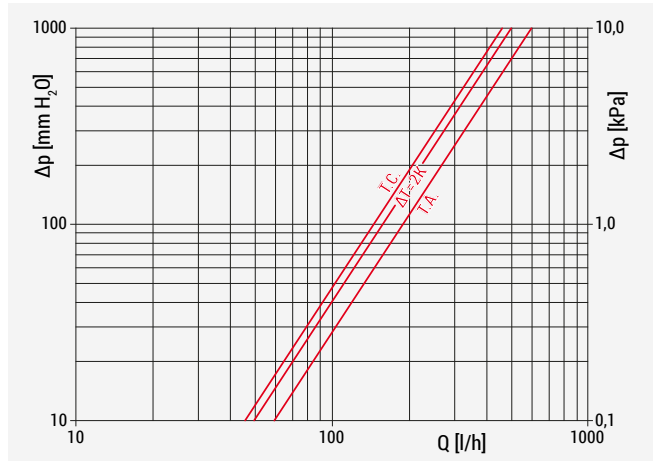
Ricambi

- P12AX004: vitone di ricambio
- R400Y001: chiave per sostituzione vitone
- P304TX003: kit bocchettone, portasonda e separatore di flusso per valvola da 1/2"
- P304TX004: kit bocchettone, portasonda e separatore di flusso per valvola da 3/4"
- P304TX005: kit bocchettone, portasonda e separatore di flusso per valvola da 1"DX
- P304TX006: kit bocchettone, portasonda e separatore di flusso per valvola da 1" SX

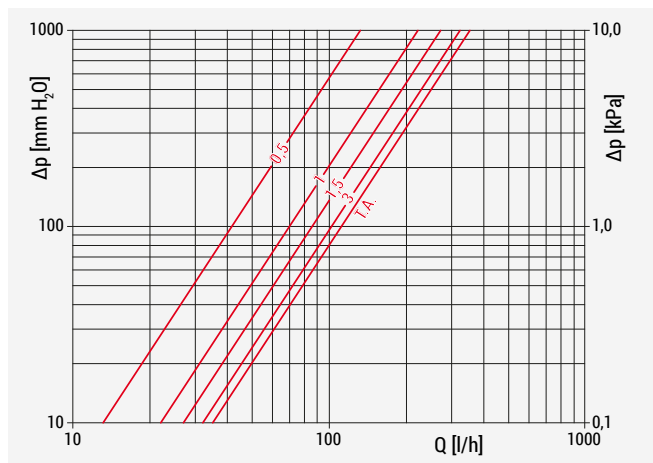
➤ Dati tecnici

- Fluido di impiego: acqua, soluzione glicolate (max. 50% di glicole)
- Campo di temperatura: 5-110 °C con sonda in rame
5-90 °C con sonda in plastica
- Pressione massima di esercizio: 10 bar
- Pressione max. differenziale per applicazione bitubo: 1,4 bar
- Percentuale di alimentazione al radiatore in applicazione monotubo: 47% con volantino manuale; 33% con testa termostatica

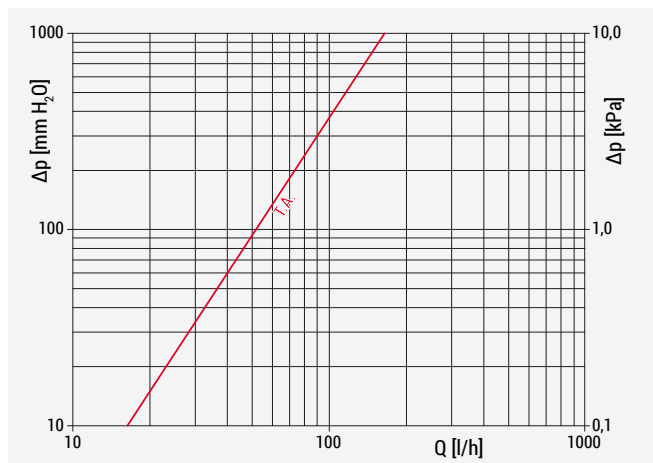
Perdite di carico in applicazione MONOTUBO



Perdite di carico in applicazione BITUBO



Perdite di carico in applicazione BITUBO con apertura $\Delta t=2K$



Materiali

- Corpo: ottone UNI EN 12165 CW617N cromato
- Volantino di comando: ABS
- Asta di comando monoblocco: acciaio inox
- O-Ring di tenuta su asta di comando: EPDM

POSIZIONE VOLANTINO	Kv
T.C.	1,45
$\Delta t=2K$	1,56 Coefficiente di alimentazione: 33%
T.A.	1,89 Coefficiente di alimentazione: 47%

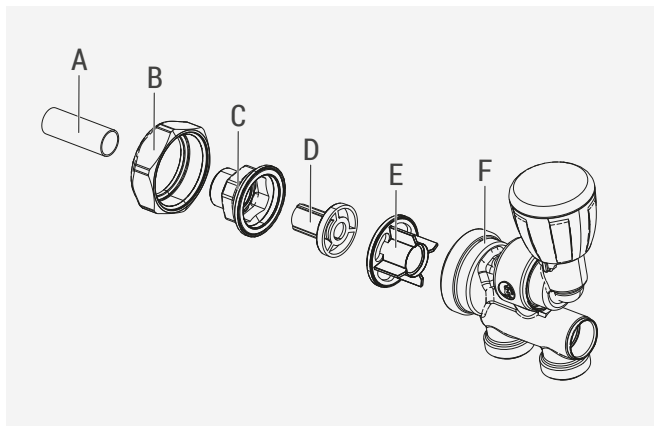
🔗 **NOTA.** Entrambi i detentori in posizione tutto aperto.

NUMERO GIRI DI APERTURA DETENTORE INTERNO	Kv
0,5	0,40
1	0,71
1,5	0,87
3	1,03
T.A.	1,12

🔗 **NOTA.** Volantino di regolazione tutto aperto.

NUMERO GIRI DI APERTURA DETENTORE INTERNO	Kv
T.A.	0,51

➤ Inserimento della sonda



Per inserire la sonda all'interno del radiatore procedere come segue:

- 1) inserire la sonda (A) nell'apposito cannotto portasonda (D), assicurarsi che la sonda sia della misura corretta corrispondente al diametro del foro del portasonda;
- 2) inserire la sonda (A) e relativo cannotto portasonda (D) all'interno del bocchettone (C),
- 3) avvitare il bocchettone (C) e relativa calotta (B) sull'attacco del radiatore;
- 4) alloggiare il cannotto separatore (E) nel corpo valvola (F) ed avvitare la calotta (B) al corpo valvola.

NOTA. Una buona resa del radiatore si ottiene utilizzando sonde di lunghezza pari ad almeno 2/3 del radiatore.

➤ Installazione delle teste termostatiche



La valvola R304T viene fornita con volantino manuale, può comunque essere equipaggiata con testa termostatica con sistema di aggancio Clip Clap (serie R460, R468, R470). Per il montaggio è sufficiente sganciare il volantino manuale aiutandosi con un cacciavite ed installare la testa termostatica sul corpo valvola.

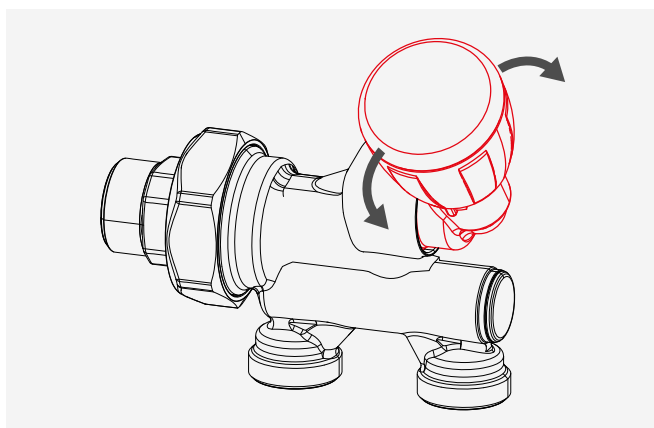
La possibilità di installare la testa termostatica in modo trasversale rispetto al radiatore si rende particolarmente utile nei casi in cui le dimensioni dell'alloggiamento non permettono di avere sufficiente spazio per la testa.

AVVERTENZA. Dotando l'impianto di teste termostatiche è opportuno installare una valvola differenziale, al fine di evitare fenomeni di sovrappressione che potrebbero danneggiare il circolatore o compromettere il regolare funzionamento dell'impianto.

AVVERTENZA. Con testa termostatica installata sul corpo valvola, nel periodo estivo per evitare carichi eccessivi sulla guarnizione di tenuta del vitone termostatico con il conseguente rischio di impuntamenti e bloccaggi, è opportuno posizionare la manopola della testa termostatica nella posizione di massima apertura, contraddistinta dal simbolo ⚙️.

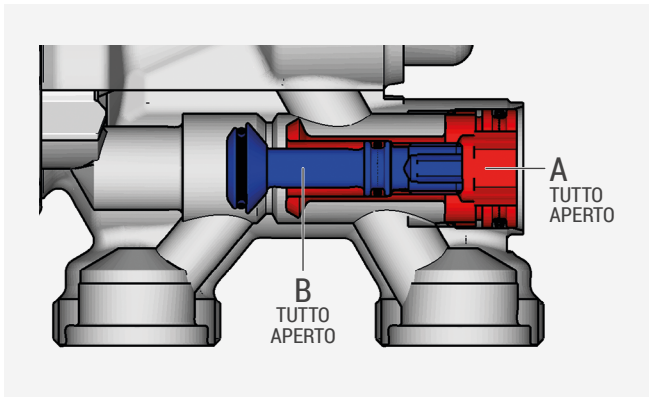
In caso di malfunzionamento del vitone è possibile sostituire l'anello O-Ring dell'asta, svitando la calotta mediante l'utilizzo di una chiave esagonale da 11 mm. Se il problema persiste è inoltre possibile sostituire il vitone mediante l'utilizzo dell'apposita chiave R400.

➤ Volantino orientabile



L'orientabilità del volantino consente installazioni indifferentemente a destra del radiatore o a sinistra, anche su radiatori di modesta larghezza, come ad esempio quelli di alluminio o di acciaio.

► Applicazione monotubo

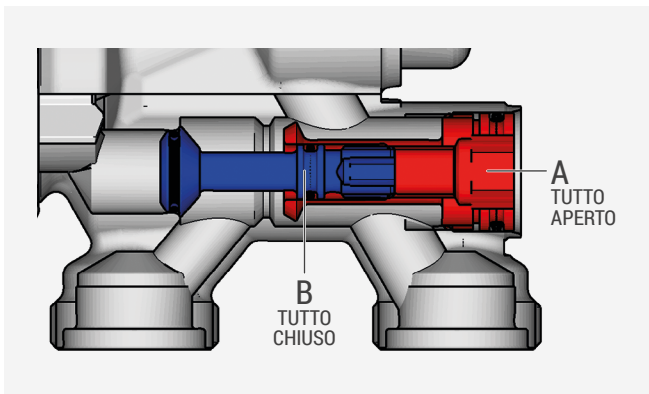


Aprire completamente il detentore esterno (A) ruotandolo in senso antiorario con una chiave a brugola da 10 mm in modo da aprire completamente il by-pass.

Durante il normale funzionamento dell'impianto il detentore interno (B) deve rimanere aperto.

⚠ AVVERTENZA. Per garantire il funzionamento ottimale il fluido deve entrare nella valvola dall'attacco più vicino al radiatore.

Nel caso in cui la pressione differenziale agli attacchi della valvola non sia elevata, il funzionamento è comunque garantito con alimentazione dall'attacco più lontano al radiatore.

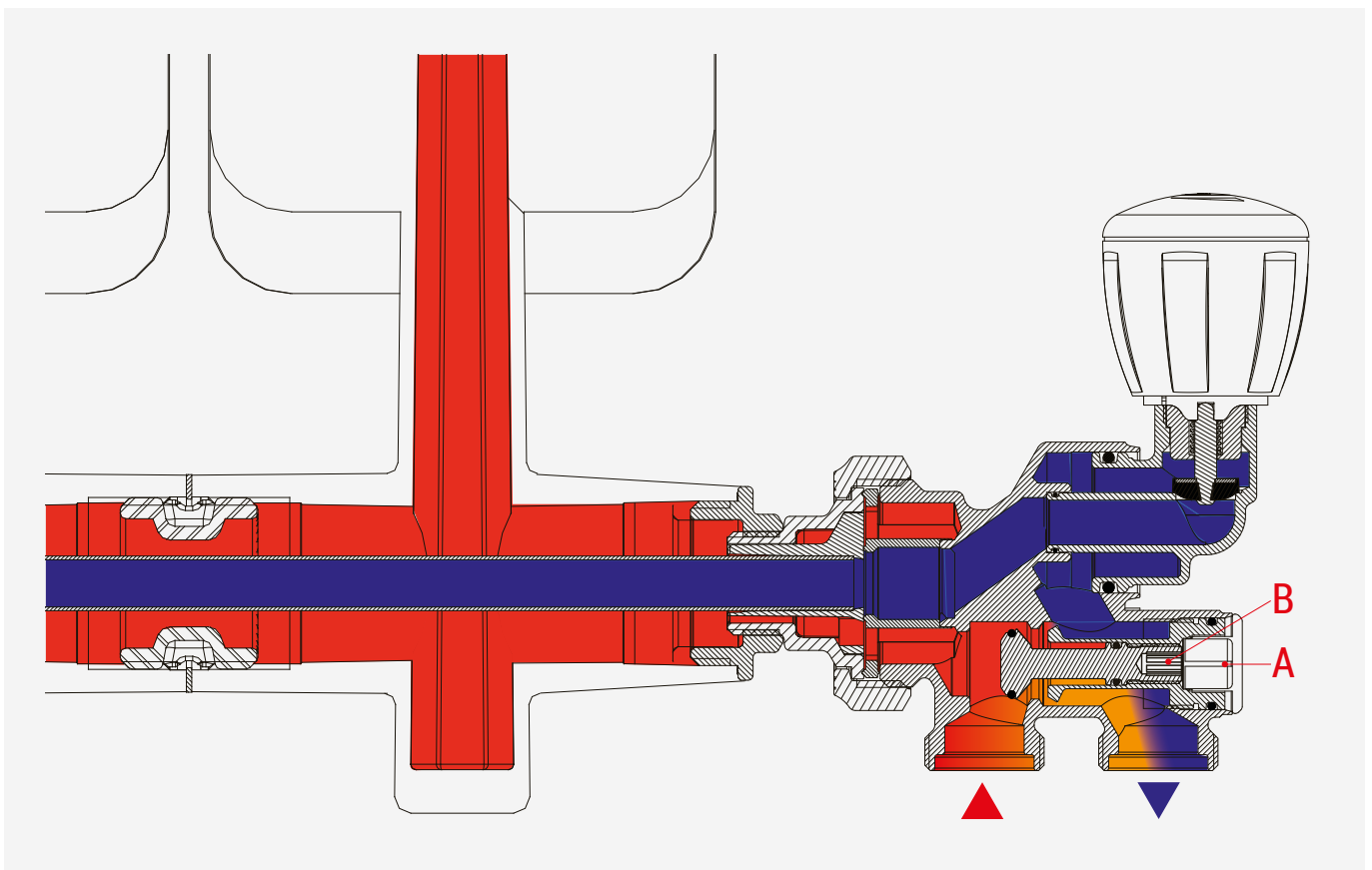


In caso di manutenzione al radiatore è possibile chiudere il detentore interno (B) ruotandolo in senso orario con una chiave a brugola da 4 mm, per isolare il radiatore dal resto dell'impianto.

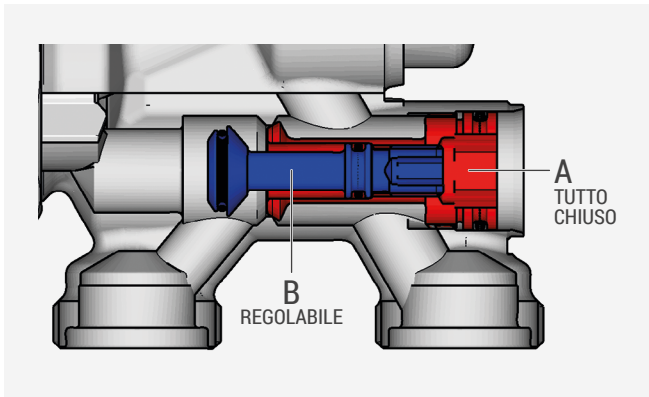
⚠ AVVERTENZA. Oltre al detentore interno (B) è indispensabile chiudere anche il volantino manuale.

Nel caso in cui fosse installata una testa termostatica è necessario rimuoverla e montare il volantino manuale, chiudendolo completamente.

A manutenzione ultimata è possibile rimontare la testa termostatica.



➤ Applicazione bitubo

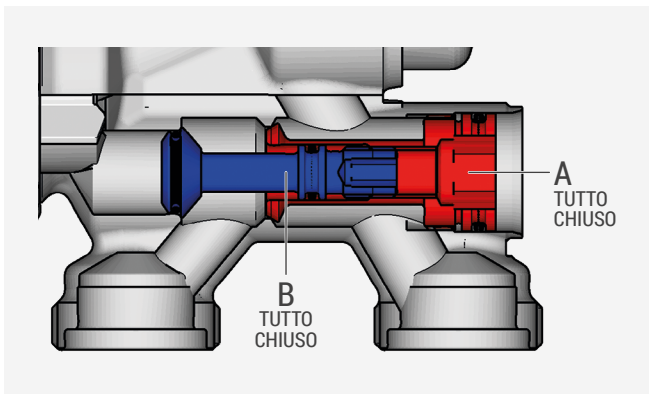


Chiudere completamente il detentore esterno (A) ruotandolo in senso orario con una chiave a brugola da 10 mm in modo da chiudere completamente il by-pass.

Ruotando il detentore interno (B) con una chiave a brugola da 4 mm, in base al numero di giri riportato sui diagrammi di regolazione (vedere paragrafo "Dati tecnici"), è possibile bilanciare la portata del fluido che attraversa il radiatore.

⚠ AVVERTENZA. Per garantire il funzionamento ottimale il fluido deve entrare nella valvola dall'attacco più vicino al radiatore.

Nel caso in cui la pressione differenziale agli attacchi della valvola non sia elevata, il funzionamento è comunque garantito con alimentazione dall'attacco più lontano al radiatore.

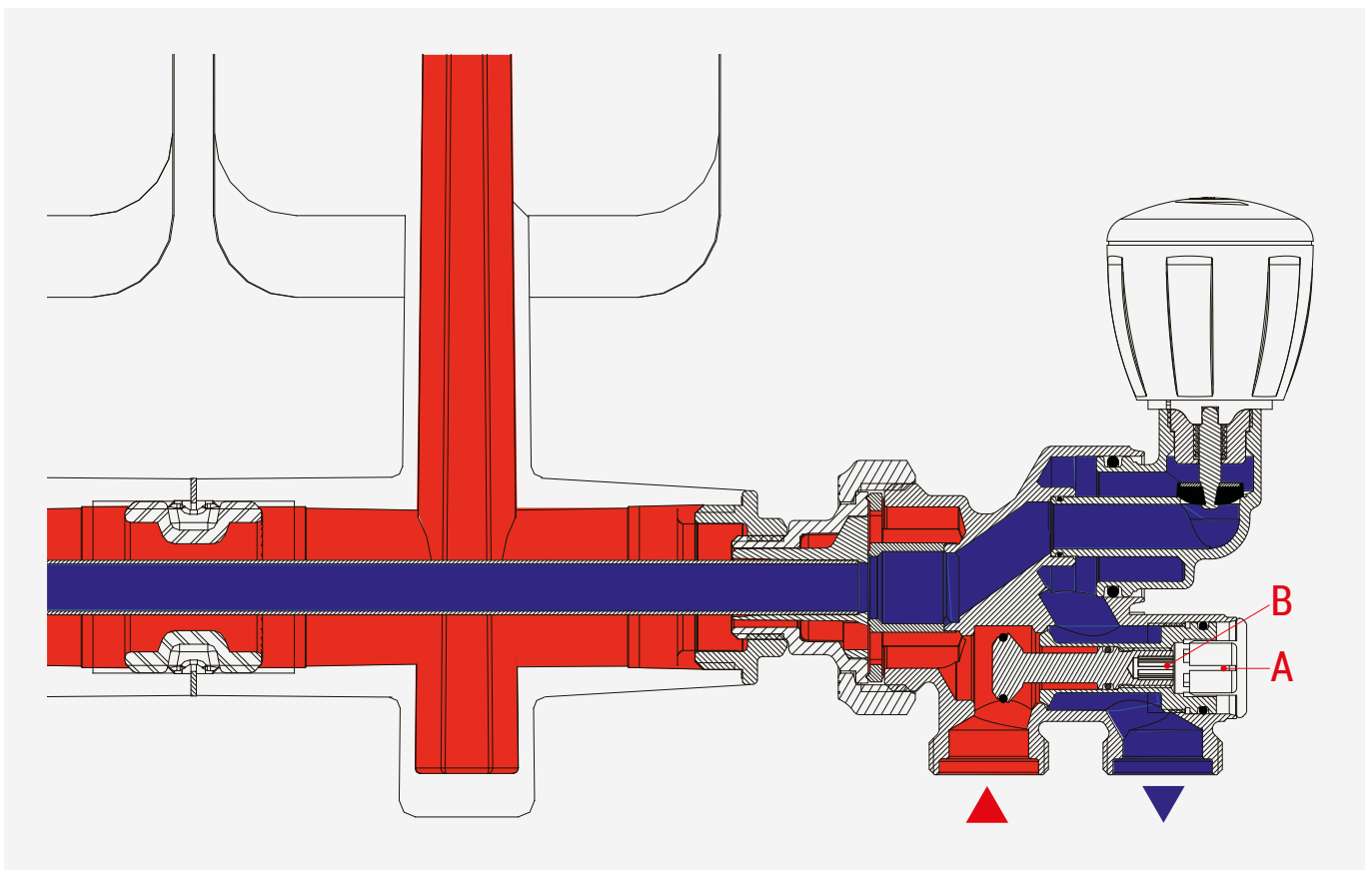


In caso di manutenzione al radiatore è possibile chiudere il detentore interno (B) ruotandolo in senso orario con una chiave a brugola da 4 mm, per isolare il radiatore dal resto dell'impianto.

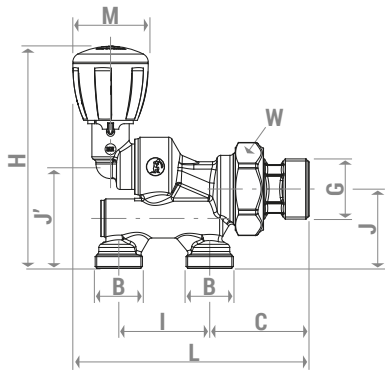
⚠ AVVERTENZA. Oltre al detentore interno (B) è indispensabile chiudere anche il volantino manuale.

Nel caso in cui fosse installata una testa termostatica è necessario rimuoverla e montare il volantino manuale, chiudendolo completamente.

A manutenzione ultimata è possibile rimontare la testa termostatica.



➤ Dimensioni



CODICE	ATTACCHI	I [mm]	J [mm]	J' [mm]	L [mm]	C [mm]	H [mm]	M [mm]	W [mm]	Ø sonda [mm]
R304TX011	1/2" x B.16	35	38	50	115	51	116	42	46	11
R304TX012	1/2" x B.18	50	44	56	125	51	122	42	46	11
R304TX013	3/4" x B.16	35	38	50	116	53	116	42	46	12
R304TX014	3/4" x B.18	50	44	56	126	53	122	42	46	12
R304TX015	1"DX x B.16	35	38	50	118	55	116	42	46	14
R304TX016	1"SX x B.16	35	38	50	118	55	116	42	46	14
R304TX017	1"DX x B.18	50	44	56	128	55	122	42	46	14
R304TX018	1"SX x B.18	50	44	56	128	55	122	42	46	14

➤ Testi di capitolato

R304T

Valvola micrometrica termostattizzabile, cromata con attacco per adattatore tubo rame, plastica o multistrato. Corpo in ottone UNI EN 12165 CW617N. Volantino di comando in ABS orientabile 0÷180°. Asta di comando monoblocco in acciaio inox. Tenuta su asta di comando con O-Ring in EPDM. Per impianti monotubo e bitubo. Da completare con sonda per radiatore. Fluido di impiego: acqua, soluzione glicolate (max. 50 % di glicole). Campo di temperatura 5÷110 °C con sonda in rame; 5÷90 °C con sonda in plastica. Pressione massima di esercizio 10 bar. Pressione max. differenziale per installazioni bitubo (flusso ordinario): 1,4 bar. Percentuale di alimentazione al radiatore in applicazione monotubo: 47 % con volantino manuale; 33 % con testa termostatica. Interasse per versioni Base 16: 35 mm; per versioni Base 18: 50 mm.

⚠ Avvertenze per la sicurezza. L'installazione, la messa in servizio e la periodica manutenzione del prodotto devono essere eseguite da personale professionalmente abilitato, in accordo con i regolamenti nazionali e/o i requisiti locali. L'installatore qualificato deve adottare tutti gli accorgimenti necessari, incluso l'utilizzo di Dispositivi di Protezione Individuale, per assicurare la propria incolumità e quella di terzi. L'errata installazione può causare danni a persone, animali o cose nei confronti dei quali Giacomini S.p.A. non può essere considerata responsabile.

♻ Smaltimento imballo. Scatole in cartone: raccolta differenziata carta. Sacchetti in plastica e pluriball: raccolta differenziata plastica.

ℹ Altre informazioni. Per ulteriori informazioni consultare il sito giacomini.com o contattare il servizio tecnico. Questa comunicazione ha valore indicativo. Giacomini S.p.A. si riserva il diritto di apportare in qualunque momento, senza preavviso, modifiche per ragioni tecniche o commerciali agli articoli contenuti nella presente comunicazione. Le informazioni contenute in questa comunicazione tecnica non esentano l'utilizzatore dal seguire scrupolosamente le normative e le norme di buona tecnica esistenti.

♻ Smaltimento del prodotto. Alla fine del suo ciclo di vita il prodotto non deve essere smaltito come rifiuto urbano. Può essere portato ad un centro speciale di riciclaggio gestito dall'autorità locale o ad un rivenditore che offre questo servizio.