

# R178C

## Adattatori compatti per tubi di rame

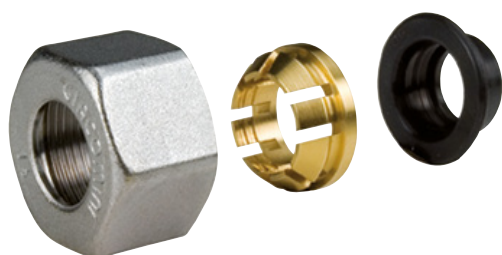


Water  
Management



Energy  
Management

Scheda tecnica  
02521T  01/2024




Adattatori compatti per tubi di rame per utilizzo in impianti idraulici.

Conformi alla norma EN 1254-2.

O-Ring nero conforme EN 681-1.

### Versioni e codici

CODICI	ATTACCHI
R178CX012	B.16 x 10
R178CX013	B.16 x 12
R178CX015	B.16 x 14
R178CX018	B.16 x 16

 **NOTA.** Si consiglia di fare riferimento al catalogo listino attualmente in vigore o di contattare il servizio di "consulenza prodotti", per individuare l'adattatore idoneo all'utilizzo desiderato.

## ► Dati tecnici

- Fluido di impiego: acqua, soluzione glicolate (max. 50 % di glicole)
- Campo di temperatura: 5+110 °C
- Pressione massima di esercizio: 10 bar

### Materiali

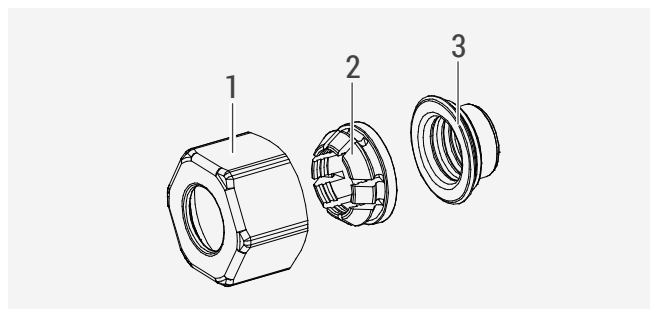
- Calotta, elemento di tenuta meccanica: ottone
- Elemento di tenuta idraulica: EPDM conforme EN 681-1

## ► Installazione

- 1) Il tubo deve essere tagliato perpendicolarmente al proprio asse e sbavato sulla superficie esterna. Si consiglia l'utilizzo di una taglia tubi a rotelle.
- 2) Calzare prima la calotta poi l'elemento di tenuta meccanica sul tubo.
- 3) Lubrificare l'elemento di tenuta idraulica (operazione fondamentale per evitare che questa non venga danneggiata nella fase di installazione, compromettendo l'efficacia della giunzione).
- 4) Installare l'elemento di tenuta idraulica nella sede del terminale del sistema di distribuzione/regolazione termoidraulica.
- 5) Infilare il tubo nel terminale del sistema di distribuzione/regolazione termoidraulica, fino a portarlo in battuta contro lo stesso.
- 6) Procedere al serraggio della calotta al terminale del sistema di distribuzione / regolazione termoidraulica.

**▲ AVVERTENZA.** L'eccessivo valore della coppia di serraggio al terminale del sistema di distribuzione / regolazione termoidraulica rischia di pregiudicare il comportamento sia meccanico sia idraulico del raccordo.

## ► Componenti



- |   |                              |
|---|------------------------------|
| 1 | Calotta                      |
| 2 | Elemento di tenuta meccanica |
| 3 | Elemento di tenuta idraulica |

## ► Riferimenti normativi

- **EN 1254-2:** Rame e leghe di rame - Raccorderia idraulica - Raccordi per tubazioni di rame con terminali a compressione.
- **EN 1254-4:** Rame e leghe di rame - Raccorderia idraulica - Raccordi combinanti altri terminali di connessione con terminali di tipo capillare o a compressione.

## ► Testi di capitolato

### R178C

Adattatori compatti per tubi di rame per utilizzo in impianti idraulici. Fluido di impiego: acqua, soluzione glicolate (max. 50 % di glicole). Campo di temperatura: 5+110 °C. Pressione massima di esercizio: 10 bar. Calotta, elemento di tenuta meccanica: ottone. Elemento di tenuta idraulica: EPDM conforme EN 681-1.

**▲** Avvertenze per la sicurezza. L'installazione, la messa in servizio e la periodica manutenzione del prodotto devono essere eseguite da personale professionalmente abilitato, in accordo con i regolamenti nazionali e/o i requisiti locali. L'installatore qualificato deve adottare tutti gli accorgimenti necessari, incluso l'utilizzo di Dispositivi di Protezione Individuale, per assicurare la propria incolumità e quella di terzi. L'errata installazione può causare danni a persone, animali o cose nei confronti dei quali Giacomini S.p.A. non può essere considerata responsabile.

**♻** Smaltimento imballo. Scatole in cartone: raccolta differenziata carta. Sacchetti in plastica e pluriball: raccolta differenziata plastica.

**ℹ** Altre informazioni. Per ulteriori informazioni consultare il sito [giacomini.com](http://giacomini.com) o contattare il servizio tecnico. Questa comunicazione ha valore indicativo. Giacomini S.p.A. si riserva il diritto di apportare in qualunque momento, senza preavviso, modifiche per ragioni tecniche o commerciali agli articoli contenuti nella presente comunicazione. Le informazioni contenute in questa comunicazione tecnica non esentano l'utilizzatore dal seguire scrupolosamente le normative e le norme di buona tecnica esistenti.

**♻** Smaltimento del prodotto. Alla fine del suo ciclo di vita il prodotto non deve essere smaltito come rifiuto urbano. Può essere portato ad un centro speciale di riciclaggio gestito dall'autorità locale o ad un rivenditore che offre questo servizio.