

R999, R999I

Tubazioni multistrato in PEX/AL/PEX



Water Management Radiant Systems Energy Management

Scheda tecnica
0168IT 01/2024



Il tubo multistrato R999 è costituito da uno strato interno di PEX-b (polietilene reticolato), uno strato intermedio di alluminio, saldato longitudinalmente (testa-testa) con tecnologia laser/TIG e uno strato esterno di PEX-b di colore bianco. Gli strati intermedi di collante uniscono in modo omogeneo lo strato di alluminio agli strati di PEX-b.

La presenza dello strato di alluminio garantisce una sicura barriera nei confronti dell'ossigeno e di altri gas, oltre a conferire al prodotto un'ottima resistenza allo schiacciamento.

Il tubo multistrato R999 è idoneo per impianti sanitari, di riscaldamento e raffrescamento secondo la norma EN 21003.

Versioni e codici R999

Tubo in rotoli

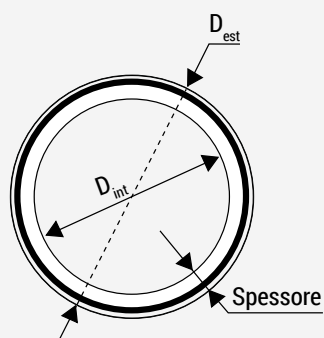
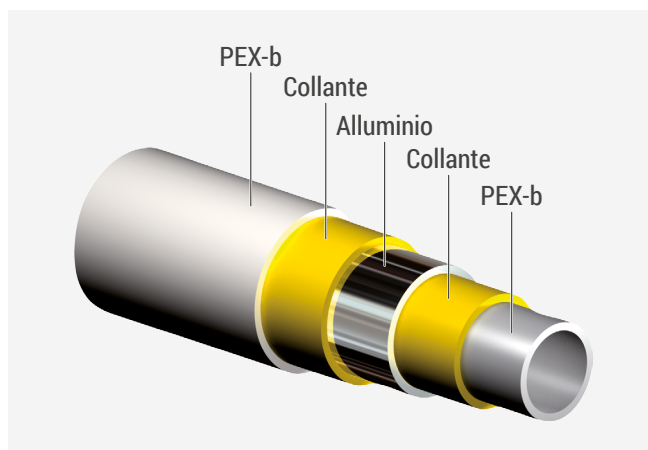
CODICE	MISURA [mm]	IMBALLO [m]
R999Y122	16 x 2	100
R999Y123	16 x 2	200
R999Y124	16 x 2	500
R999Y132	18 x 2	100
R999Y133	18 x 2	200
R999Y142	20 x 2	100
R999Y143	20 x 2	200
R999Y173	26 x 3	50
R999Y183	32 x 3	50

Tubo in barre da 5 m

CODICE	MISURA [mm]	IMBALLO [m]
R999Y125	16 x 2	24 barre (120 m)
R999Y145	20 x 2	24 barre (120 m)
R999Y174	26 x 3	10 barre (50 m)
R999Y184	32 x 3	10 barre (50 m)
R999GY140	40 x 3,5	5 barre (25 m)
R999GY150	50 x 4	5 barre (25 m)
R999GY163	63 x 4,5	3 barre (15 m)
R999GY175	75 x 5	1 barra (5 m)
R999GY190	90 x 7	1 barra (5 m)

► Dati tecnici R999

- Classi di applicazione (EN ISO 21003-1): 1, 2, 4, 5
- Temperatura minima di esercizio: -60 °C (comunque al di sopra della temperatura di congelamento del fluido trasportato)
- Temperatura massima di esercizio (EN ISO 21003-1): 95+100 °C
- Pressione massima di esercizio (EN ISO 21003-1): 10 bar
- Densità a 23 °C: > 0,950 g/cm³ (polietilene reticolato)
- Temperatura di rammollimento: 135 °C
- Coefficiente di dilatazione termica: 0,026 mm/m K
- Conducibilità termica: 0,42÷0,52 W/m K
- Rugosità superficiale: 0,007 mm
- Permeabilità all'ossigeno: 0 mg/l
- Comportamento al fuoco (EN 13501-1): C-s2,d0



TUBO [mm]	D _{est} [mm]	D _{int} [mm]	SPESSORE [mm]	PESO [g/m]	VOLUME D'ACQUA [l/m]	RAGGIO MINIMO DI CURVATURA senza molla piegatubi [mm]
16x2	16	12	2	113	0,113	80
18x2	18	14	2	130	0,154	90
20x2	20	16	2	156	0,201	100
26x3	26	20	3	286	0,314	130
32x3	32	26	3	390	0,530	160
40x3,5	40	33	3,5	545	0,854	- *tubo in barre
50x4	50	42	4	833	1,383	- *tubo in barre
63x4,5	63	54	4,5	1232	2,286	- *tubo in barre
75x5	70	65	5	1603	3,312	- *tubo in barre
90x7	90	76	7	2403	4,528	- *tubo in barre



R999I

Il tubo multistrato con rivestimento isolante R999I è costituito da uno strato interno di PEX-b (polietilene reticolato), uno strato intermedio di alluminio, saldato longitudinalmente (testa-testa) con tecnologia laser/TIG e uno strato esterno di PEX-b di colore bianco. Gli strati intermedi di collante uniscono in modo omogeneo lo strato di alluminio agli strati di PEX-b.

Lo strato di materiale coibentante, realizzato in polietilene espanso a cellule chiuse, oltre ad incrementare l'efficienza energetica dell'installazione, va a migliorare ulteriormente la già ridotta rumorosità degli impianti realizzati con materiali sintetici.

La sezione isolante è costituita da uno strato di polietilene espanso a cellule chiuse (privo di CFC) protetto da una caratteristica pellicola di rivestimento esterna di colore rosso o blu (per impianti di riscaldamento), e di colore grigio chiaro (per impianti di raffrescamento).

➤ Versioni e codici R999I

Tubo in rotoli, per riscaldamento

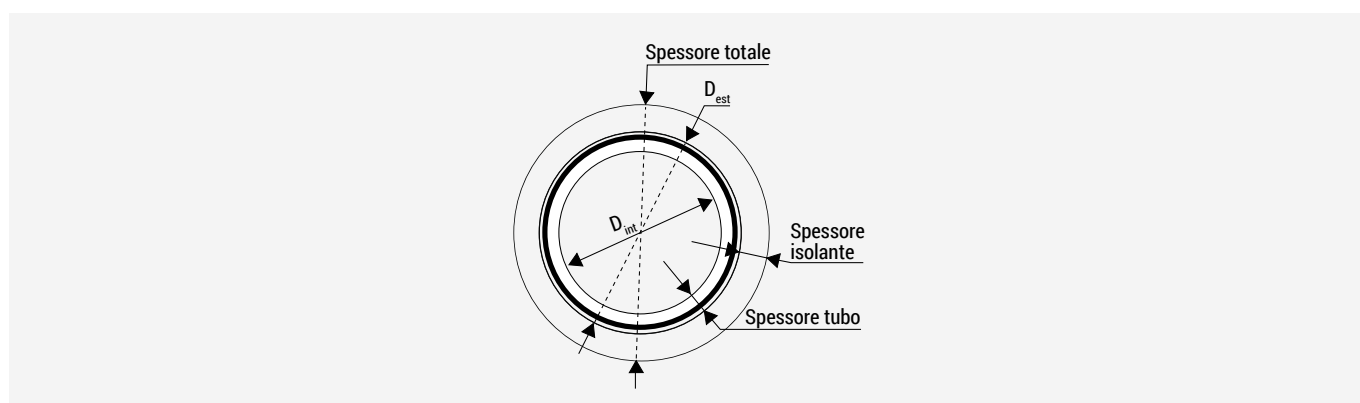
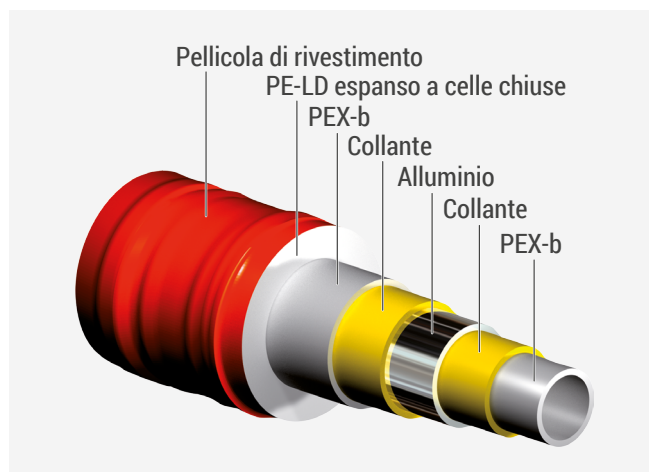
CODICE	MISURA [mm]	IMBALLO [m]	SPESSORE COIBENTAZIONE [mm]	COLORE COIBENTAZIONE
R999IY220	16 x 2	50	6	Rosso
R999IY222	16 x 2	100	6	Rosso
R999IY225	16 x 2	50	6	Blu
R999IY227	16 x 2	100	6	Blu
R999IY230	18 x 2	50	6	Rosso
R999IY235	18 x 2	50	6	Blu
R999IY240	20 x 2	50	10	Rosso
R999IY245	20 x 2	50	10	Blu
R999IY270	26 x 3	25	10	Rosso
R999IY272	26 x 3	50	10	Rosso
R999IY275	26 x 3	50	10	Blu
R999IY280	32 x 3	25	10	Rosso
R999IY285	32 x 3	25	10	Blu

Tubo in rotoli, per riscaldamento e raffrescamento

CODICE	MISURA [mm]	IMBALLO [m]	SPESSORE COIBENTAZIONE [mm]	COLORE COIBENTAZIONE
R999IY120	16 x 2	50	10	Grigio
R999IY130	18 x 2	50	10	Grigio
R999IY140	20 x 2	50	13	Grigio
R999IY170	26 x 3	25	13	Grigio
R999IY180	32 x 3	25	13	Grigio

► Dati tecnici R999I

- Classi di applicazione (EN ISO 21003-1): 1, 2, 4, 5
- Temperatura minima di esercizio: -60 °C (comunque al di sopra della temperatura di congelamento del fluido trasportato)
- Temperatura massima di esercizio (EN ISO 21003-1): 95÷100 °C
- Pressione massima di esercizio (EN ISO 21003-1): 10 bar
- Densità a 23 °C: > 0,950 g/cm³ (polietilene reticolato)
- Temperatura di rammollimento: 135 °C
- Coefficiente di dilatazione termica: 0,026 mm/m K
- Conducibilità termica: 0,04 W/m K
- Rugosità superficiale: 0,007 mm
- Permeabilità all'ossigeno: 0 mg/l
- Resistenza alla diffusione del vapore acqueo: $\mu > 5000$
- Comportamento al fuoco:
tubo nudo (EN 13501-1): C-s2,d0
coibentazione (EN 13501-1 LNE P126686): B_L-s1,d0

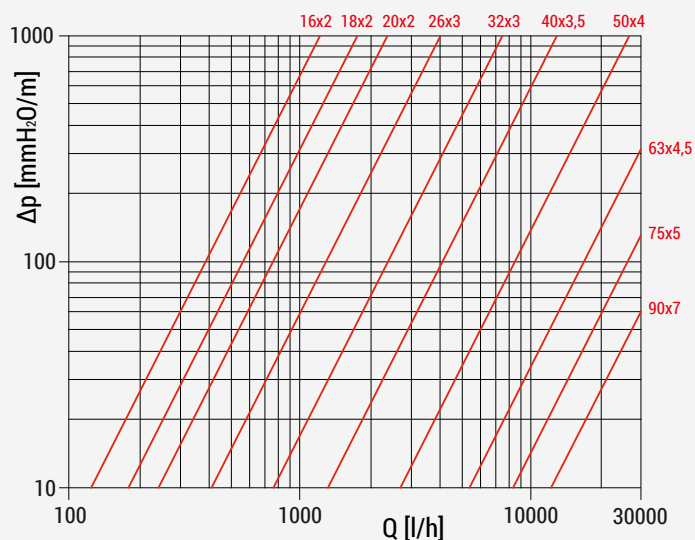


TUBO [mm]	D _{est} [mm]	D _{int} [mm]	SPESSORE TUBO [mm]	SPESSORE TOTALE [mm]	SPESSORE ISOLANTE [mm]	R ISOLANTE [m ² K/W]	PESO [g/m]	VOLUME D'ACQUA [l/m]	RAGGIO MINIMO DI CURVATURA senza molla piegatubi [mm]
16x2	16	12	2	28 36	6 10	0,150 0,225	121 133	0,113	80
18x2	18	14	2	30 38	6 10	0,150 0,225	139 160	0,154	90
20x2	20	16	2	40 46	10 13	0,225 0,325	179 190	0,201	100
26x3	26	20	3	46 52	10 13	0,225 0,325	320 334	0,314	130
32x3	32	26	3	52 58	10 13	0,225 0,325	430 445	0,530	160

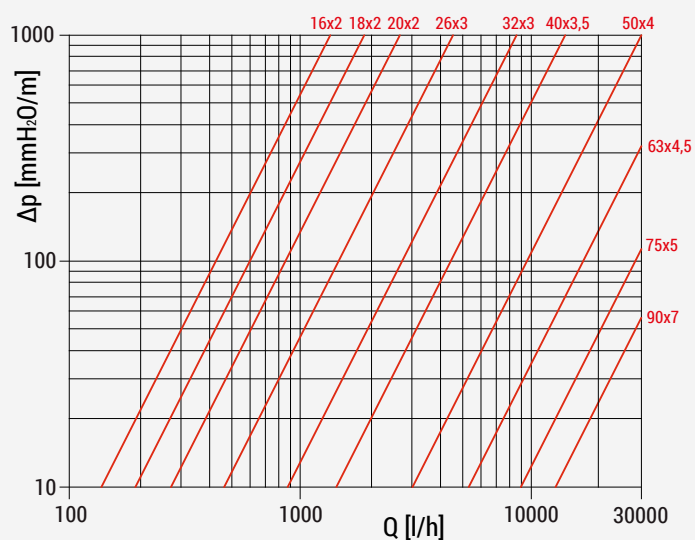
Serie consigliata per impianti di riscaldamento
Serie consigliata per impianti di raffreddamento

➤ Perdite di carico

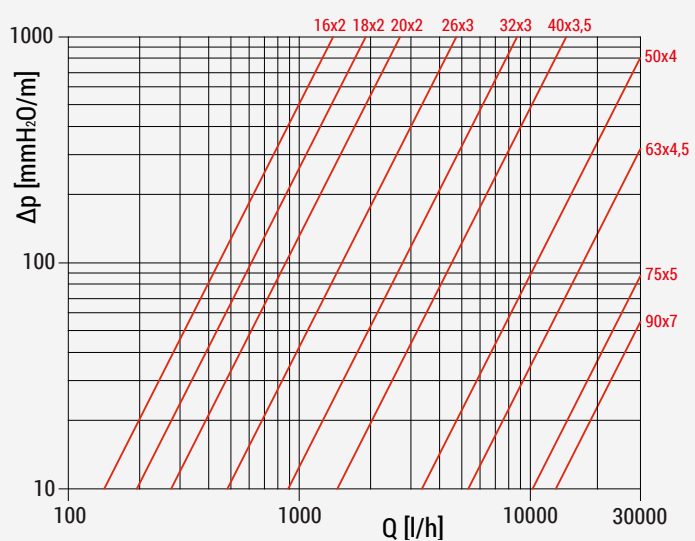
TEMPERATURA = 10 °C



TEMPERATURA = 60 °C



TEMPERATURA = 80 °C



Raccorderia

Per l'utilizzo del tubo multistrato in PEX-b/AL/PEX-b sono disponibili sia raccordi a pressione meccanica sia raccordi a compressione o a pressare. In tutte le tipologie di raccordo è previsto un setto di separazione che isola l'alluminio del tubo dal raccordo stesso, in modo tale da impedire l'innesco di fenomeni di corrosione galvanica.

NOTA. A fronte dell'ampia gamma di raccordi, si consiglia di fare riferimento all'ultimo aggiornamento del catalogo commerciale per identificare le misure ed i codici disponibili, con il relativo campo di impiego.

Dilatazioni termiche

Nelle fasi di progettazione e di installazione dei tubi multistrato in PEX-b/AL/PEX-b, non si deve trascurare il fenomeno della dilatazione termica. Tramite la tabella sotto riportata è possibile fare le opportune valutazioni.

La dilatazione termica può essere valutata mediante la formula: $\Delta L = \alpha \times L \times \Delta t$

dove:

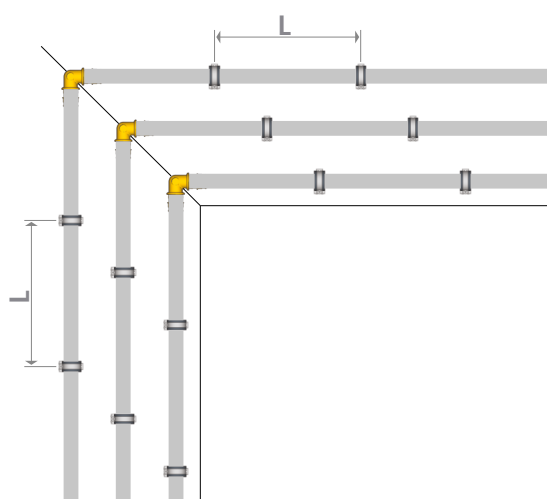
- ΔL = dilatazione espressa in mm
- α = coefficiente di dilatazione termica lineare, che corrisponde a 0,026 mm/m K
- L = lunghezza del tubo espressa in m
- Δt = variazione della temperatura espressa in gradi Kelvin [K] o Celsius [°C]

LUNGHEZZA TUBO [m]	DIFFERENZA DI TEMPERATURA [K]							
	10	20	30	40	50	60	70	80
1	0,26	0,52	0,78	1,04	1,3	1,56	1,82	2,08
2	0,52	1,04	1,56	2,08	2,6	3,12	3,64	4,16
3	0,78	1,56	2,34	3,12	3,9	4,68	5,46	6,24
4	1,04	2,08	3,12	4,16	5,2	6,24	7,28	8,32
5	1,3	2,6	3,9	5,2	6,5	7,8	9,1	10,4
6	1,56	3,12	4,68	6,24	7,8	9,36	10,92	12,48
7	1,82	3,64	5,46	7,28	9,1	10,92	12,74	14,56
8	2,08	4,16	6,24	8,32	10,4	12,48	14,56	16,64
9	2,34	4,68	7,02	9,36	11,7	14,04	16,38	18,72
10	2,6	5,2	7,8	10,4	13	15,6	18,2	20,8
DILATAZIONE LINEARE [mm]								

► Posa delle tubazioni

Per la posa delle tubazioni è necessario seguire alcune semplici precauzioni che riguardano il collegamento del tubo mediante gli appositi raccordi e adattatori, le curvature delle tubazioni, la protezione dai raggi solari e da possibili danneggiamenti del tubo o della guaina protettiva.

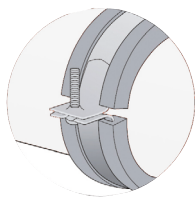
- Il collegamento delle tubazioni ai collettori di distribuzione o ai gomiti per l'attacco di rubinetteria, deve avvenire per mezzo di raccordi e adattatori di misura idonea per il tubo utilizzato.
- Il collegamento delle tubazioni al collettore deve essere effettuato in modo da evitare che i componenti siano sottoposti a sollecitazioni meccaniche permanenti.
- Tutti i materiali utilizzati per la fabbricazione delle tubazioni si espandono quando sono riscaldati e si restringono quando vengono raffreddati: per questo motivo durante l'installazione si deve sempre tenere in considerazione la variazione di lunghezza (ΔL) generata dalle variazioni di temperatura (vedere paragrafo "Dilatazioni termiche").
- Quando si installano tubazioni a vista, la lunghezza delle tubazioni deve essere calcolata in base alle esigenze impiantistiche e devono essere valutate con attenzione le distanze tra i supporti della tubazione. La distanza massima tra ogni supporto (L) dipende dal diametro della tubazione utilizzata ed è riassunta nella tabella seguente.



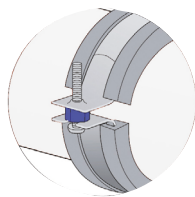
Ø ESTERNO DEL TUBO [mm]	DISTANZA MAX TRA OGNI SUPPORTO (L) [mm]
16	1000
18	1100
20	1250
26	1500
32	2000
40	2250
50	2500
63	2750
75	2750
90	2750

- I supporti utilizzati nelle installazioni a vista svolgono due funzioni principali: sostengono la tubazione e ne permettono le dilatazioni termiche. I supporti possono essere fissi, quando bloccano il tubo; oppure scorrevoli, quando consentono lo scorrimento del tubo causato dalle dilatazioni termiche.

SUPPORTO FISSO

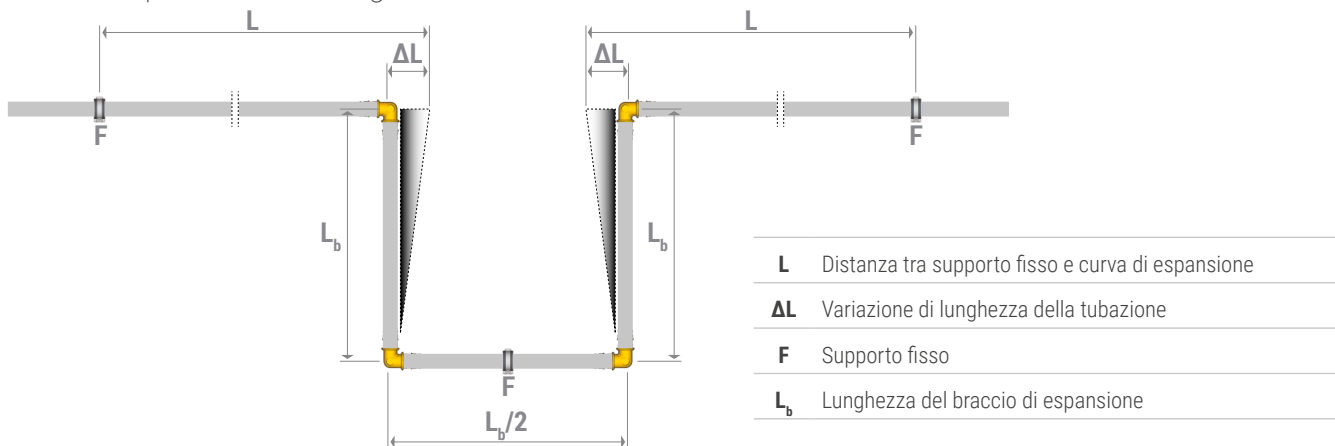


SUPPORTO SCORREVOLE



⚠ AVVERTENZA. Fissare il tubo utilizzando fascette in materiale plastico. Evitare fascette metalliche senza protezioni, in quanto potrebbero danneggiare la tubazione.

- Nei lunghi tratti di tubazione diritta, per assorbire eventuali variazioni di lunghezza, è consigliabile inserire almeno una curva di espansione ogni 10 m di tubo, come illustrato nello schema seguente. Per tubazioni di diametro pari o superiore a 32 mm, le curve di espansione sono obbligatorie.



La lunghezza minima del braccio di espansione (L_b) può essere calcolata utilizzando la seguente formula: $L_b = C \times \sqrt{\varnothing_e \times \Delta L}$

L_b = lunghezza minima del braccio di espansione in mm

C = costante del materiale (per il tubo multistrato il valore è 33)

\varnothing_e = diametro esterno della tubazione in mm

ΔL = variazione di lunghezza della tubazione in mm

Esempio:

$L = 5 \text{ m}$

$\varnothing_e = 25 \text{ mm}$

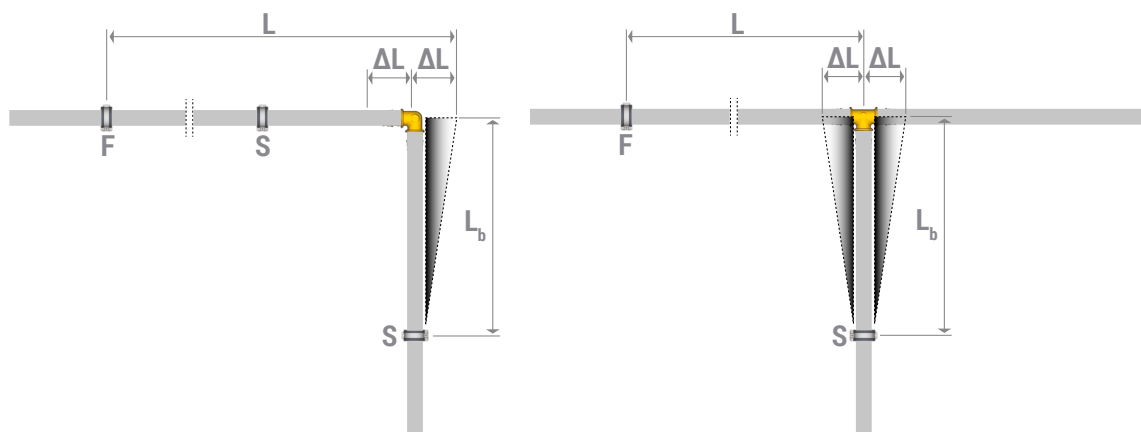
$\alpha = 0,026 \text{ mm}/(\text{m K})$

$\Delta T = 60 \text{ }^\circ\text{C}$

$\Delta L = 5 \times 0,026 \times 60 = 7,8 \text{ mm}$

$L_b = 33 \times \sqrt{25 \times 7,8} = 460 \text{ mm}$

- Nel realizzare le curve di espansione è fondamentale utilizzare dei raccordi e posizionare correttamente i supporti fissi e i supporti scorrevoli, come da schema seguente. È consigliabile utilizzare curve di espansione tutte le volte che la tubazione subisce un cambio di direzione.



L	Distanza tra supporto fisso e curva di espansione
ΔL	Variazione di lunghezza della tubazione
F	Supporto fisso
S	Supporto scorrevole
L_b	Lunghezza del braccio di espansione

➤ Precauzioni

I tubi multistrato in PEX-b/Al/PEX-b richiedono alcune precauzioni necessarie per garantirne la durata e la funzionalità:

- mantenere il tubo negli appositi imballi ed immagazzinare in luoghi coperti, asciutti per evitare che l'umidità li possa danneggiare;
- non esporre direttamente ai raggi solari;
- recidere sempre il tubo da installare con gli appositi utensili in grado di fare un taglio netto, perpendicolare all'asse della tubazione e senza sbavature;
- dopo ogni operazione di taglio, prima di calzare il raccordo, operare la calibrazione con l'apposito utensile e lubrificare gli elementi di tenuta sul portagomma;
- evitare che si formi del ghiaccio all'interno del tubo, perché le dilatazioni dovute al cambiamento di stato potrebbero danneggiarlo irreparabilmente;
- evitare lo stoccaggio a temperature inferiori a -30 °C;
- in nessun caso il tubo deve venire a contatto con fiamme libere;
- una volta terminata l'installazione effettuare una prova di collaudo ad una pressione pari a 1,5 volte la pressione di esercizio.
- il raggio di curvatura durante la posa delle tubazioni deve essere superiore a 5 volte il diametro esterno del tubo; tale valore può scendere a 4 volte il diametro esterno del tubo per diametro max. 20 mm con molla piegatubo.
- le tubazioni nelle quali sono già stati montati i raccordi non devono essere piegate. Se, per ragioni tecniche, la piegatura non è evitabile, l'area del tubo vicino al raccordo non deve essere soggetta a sollecitazioni permanenti;
- due raccordi consecutivi devono essere installati ad una distanza sufficiente da non generare sollecitazioni reciproche su tutti i componenti, sia durante l'installazione, sia durante il funzionamento dell'impianto.
- nelle installazioni a vista la tubazione deve sempre essere protetto da raggi ultravioletti, in grado di alternarne le caratteristiche chimico-fisiche;
- evitare che la tubazione rimanga esposta per lunghi periodi ad irraggiamento solare od a lampade fluorescenti;
- se la tubazione viene posizionata sotto traccia senza guaina di protezione, deve essere ricoperta con un massetto di spessore di almeno 15 mm per evitare fessurazioni degli intonaci dovute alle dilatazioni termiche;
- evitare il più possibile di installare raccordi sotto traccia. Se non fosse possibile, rendere ispezionabile il raccordo oppure proteggerlo dal contatto con materiale edile e mantenere traccia della sua posizione nella documentazione di progetto;
- dopo la posa delle tubazioni e prima di una eventuale copertura, è opportuno eseguire una prova in pressione dell'impianto in modo da evidenziare immediatamente eventuali perdite;
- alla prova di pressione deve seguire la protezione delle guaine mediante copertura con cemento in modo da evitare schiacciamenti della tubazione od alterazione della posa;

➤ Garanzia

La garanzia non ha validità nei seguenti casi:

- 1) se le condizioni di esercizio sono diverse da quelle prescritte;
- 2) se il tubo viene utilizzato per distribuire fluidi non compatibili con il materiale;
- 3) se non vengono scrupolosamente seguite le istruzioni di installazione;
- 4) se il tubo manifesta difetti già presenti al momento dell'installazione dovuti a fattori accidentali percepibili visivamente in fase di posa o al momento della prova in pressione dell'impianto;
- 5) se il tubo è installato utilizzando componenti non di produzione Giacomini o diversi da quelli consentiti.

► Classificazione delle condizioni di esercizio (EN ISO 21003-1)

I requisiti di comportamento per i sistemi di tubazioni conformi alla EN ISO 21003-1 sono specificati per un progetto di vita operativa di 50 anni.

CAMPO DI IMPIEGO	TEMPERATURA OPERATIVA T_D [°C]	DURATA DELLA T_D [anni]	TEMPERATURA MAX OPERATIVA T_{MAX} [°C]	DURATA DELLA T_{MAX} [anni]	TEMPERATURA DI Malfunzionamento T_{MAL} [°C]	DURATA DELLA T_{MAL} [h]
CLASSE 1 Acqua calda sanitaria (60 °C)	60	49	80	1	95	100
CLASSE 2 Acqua calda sanitaria (70 °C)	70	49	80	1	95	100
CLASSE 4 Riscaldamento a pavimento e impianti a bassa temperatura	20 + 40 + 60	2,5 + 20 + 25	70	2,5	100	100
CLASSE 5 Riscaldamento a radiatori e impianti ad alta temperatura	20 + 60 + 80	14 + 25 + 10	90	1	100	100

- Temperatura operativa (T_D): temperatura operativa prevista per il campo di applicazione, espressa in °C.
- Temperatura max operativa (T_{MAX}): valore più alto della temperatura di esercizio, consentito solo per un breve periodo di tempo.
- Temperatura di malfunzionamento (T_{MAL}): il più alto valore di temperatura che si può avere quando i sistemi di controllo sono in avaria (il periodo di tempo possibile è consentito per tale valore è 100 h su un periodo di 50 anni di esercizio continuo).

► Testi di capitolato

R999

Tubo in multistrato metallico PEX-b/AL/PEX-b. Colore dello strato esterno bianco. Strato interno di PEX-b (polietilene reticolato), strato intermedio di alluminio saldato longitudinalmente (testa-testa) con tecnologia laser/TIG, strato esterno di PEX-b (polietilene reticolato). Gli strati intermedi di collante uniscono in modo omogeneo lo strato di alluminio agli strati di PEX. La presenza dello strato di alluminio, garantisce una sicura barriera nei confronti dell'ossigeno e di altri gas, oltre a conferire al prodotto un'ottima resistenza allo schiacciamento. Classi di applicazione (EN ISO 21003-1) 1, 2, 4, 5 (idoneo al trasporto di acqua potabile). Temperatura minima di esercizio: -60 °C (comunque al di sopra della temperatura di congelamento del fluido trasportato). Temperatura massima di esercizio (EN ISO 21003-1): 95÷100 °C. Pressione massima di esercizio (EN ISO 21003-1): 10 bar. Conducibilità termica: 0,42÷0,52 W/m K. Comportamento al fuoco (EN 13501-1): C-s2,d0. Disponibile in rotoli oppure in barre da 5 m.

R999I

Tubo in multistrato metallico PEX-b/AL/PEX-b con coibentazione termica. Strato interno di PEX-b (polietilene reticolato), strato intermedio di alluminio saldato longitudinalmente (testa-testa) con tecnologia laser/TIG, strato esterno di PEX-b (polietilene reticolato). Gli strati intermedi di collante uniscono in modo omogeneo lo strato di alluminio agli strati di PEX. La presenza dello strato di alluminio, garantisce una sicura barriera nei confronti dell'ossigeno e di altri gas, oltre a conferire al prodotto un'ottima resistenza allo schiacciamento. Lo strato isolante è protetto da una caratteristica pellicola di rivestimento esterna di colore rosso o blu per il tubo da riscaldamento e di colore grigio chiaro per il tubo da riscaldamento e raffreddamento. Classi di applicazione (EN ISO 21003-1) 1, 2, 4, 5 (idoneo al trasporto di acqua potabile). Temperatura minima di esercizio: -60 °C (comunque al di sopra della temperatura di congelamento del fluido trasportato). Temperatura massima di esercizio (EN ISO 21003-1): 95÷100 °C. Pressione massima di esercizio (EN ISO 21003-1): 10 bar. Conducibilità termica: 0,04 W/m K. Comportamento al fuoco (EN 13501-1): tubo nudo (EN 13501-1):C-s2,d0; coibentazione (EN 13501-1 LNE P126686): B_L-s1,d0. Disponibile in rotoli.

⚠ Avvertenze per la sicurezza. L'installazione, la messa in servizio e la periodica manutenzione del prodotto devono essere eseguite da personale professionalmente abilitato, in accordo con i regolamenti nazionali e/o i requisiti locali. L'installatore qualificato deve adottare tutti gli accorgimenti necessari, incluso l'utilizzo di Dispositivi di Protezione Individuale, per assicurare la propria incolumità e quella di terzi. L'errata installazione può causare danni a persone, animali o cose nei confronti dei quali Giacomini S.p.A. non può essere considerata responsabile.

♻ Smaltimento imballo. Scatole in cartone: raccolta differenziata carta. Sacchetti in plastica e pluriball: raccolta differenziata plastica.

ℹ Altre informazioni. Per ulteriori informazioni consultare il sito giacomini.com o contattare il servizio tecnico. Questa comunicazione ha valore indicativo. Giacomini S.p.A. si riserva il diritto di apportare in qualunque momento, senza preavviso, modifiche per ragioni tecniche o commerciali agli articoli contenuti nella presente comunicazione. Le informazioni contenute in questa comunicazione tecnica non esentano l'utilizzatore dal seguire scrupolosamente le normative e le norme di buona tecnica esistenti.

♻ Smaltimento del prodotto. Alla fine del suo ciclo di vita il prodotto non deve essere smaltito come rifiuto urbano. Può essere portato ad un centro speciale di riciclaggio gestito dall'autorità locale o ad un rivenditore che offre questo servizio.