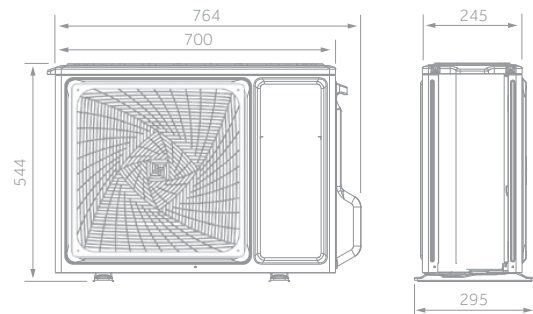




AS25 - AS35



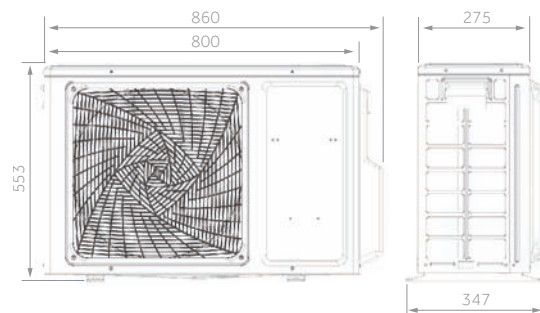
1U25 - 1U35



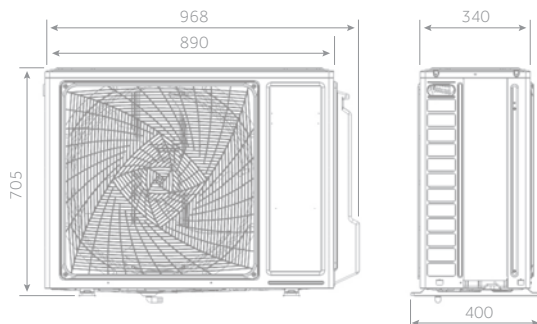
AS50 - AS68



1U50

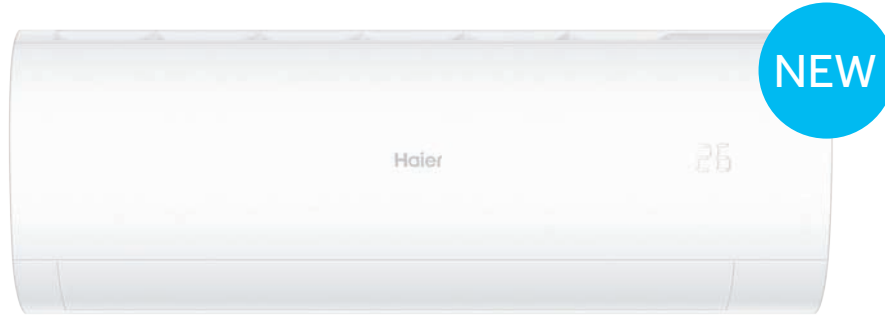


1U68



2,5 - 3,5 kW

5,0 kW



FINITURA BIANCO OPACO



Lampada UV-C



Self-Clean



Steri-Clean 56°C



Wi-Fi hOn



Flusso Aria  
Coanda



Silenziosità



Facile installazione



YR-HE di serie

### Caratteristiche principali

- Purificazione UV-C Lamp
- Self-Clean
- Steri-Clean 56°C
- Controllo Wi-Fi con App hOn per comandare a distanza il climatizzatore
- Flusso Aria Coanda
- Basso livello sonoro
- Facile installazione

UNITÀ INTERNA		Modello	AS25PBAHRA	AS35PBAHRA	AS50PDAHRA	AS68PDAHRA
		Codice commerciale	2501301HA	2501302HA	2501305HA	2501306HA
UNITÀ ESTERNA		Modello	1U25YEGFRA	1U35YEGFRA	1U50MEGFRA	1U68WEGFRA
		Codice commerciale	2502301HA	2502302HA	2502305HA	2502306HA
		Modello	1U25YEGFRA-1	1U35YEGFRA-1		
		Codice commerciale	2502301IA	2502302IA		
Dati prestazionali						
Potenza resa RAFF.	nom (min-max)	kW	2,6 (0,80-3,00)	3,2 (0,80-3,60)	5 (1,30-5,80)	6,8 (2,20-8,50)
Potenza resa RISC.	nom (min-max)	kW	2,8 (0,80-3,20)	3,4 (0,80-4,20)	5,2 (1,40-6,00)	6,8 (2,40-9,50)
Potenza assorbita RAFF.	nom (min-max)	kW	0,804 (0,30-1,20)	0,99 (0,30-1,60)	1,547 (0,40-2,00)	2,105 (0,70-2,90)
Potenza assorbita RISC.	nom (min-max)	kW	0,754 (0,30-1,40)	0,916 (0,30-1,60)	1,4 (0,52-2,50)	1,831 (0,60-2,90)
Classe energetica	EER	w/w	3,23	3,23	3,23	3,23
	COP	w/w	3,71	3,71	3,71	3,71
Pdesign RAFF.	35°C	kW	2,6	3,2	5	6,8
Pdesign RISC.	(-10°C)	kW	2,4	2,8	4,6	5,6
Classe energetica	SEER		6,1 (A++)	6,1 (A++)	6,1 (A++)	6,8 (A++)
	SCOP		4 (A+)	4 (A+)	4 (A+)	4 (A+)
Consumo annuo di energia RAFF.		kWh/a	149	184	287	336
Consumo annuo di energia RISC.		kWh/a	840	980	1610	1960
Unità interna						
Alimentazione		Ph/V/Hz	1/220-240/50	1/220-240/50	1/220-240/50	1/220-240/50
Volume aria trattato	H	m³/h	550	600	900	1100
Deumidificazione		L/h	1	1,3	2	2,8
Potenza sonora alta RAFF.	H	dB(A)	54	56	57	62
Potenza sonora alta RISC.	H	dB(A)	54	56	57	62
Pressione sonora RAFF.	H / M / L	dB(A)	37/32/28/18	37/33/29/19	44/40/35/28	47/45/37/29
Pressione sonora RISC.	H / M / L	dB(A)	37/32/28/18	37/33/29/19	44/40/35/28	47/45/37/29
Dimensioni nette	L x P x H	mm	805x200x290	805x200x290	975x220x320	975x220x320
Peso netto		kg	8,3	8,3	11,6	11,6
Unità esterna						
Alimentazione		Ph/V/Hz	1/220-240/50	1/220-240/50	1/220-240/50	1/220-240/50
Potenza sonora	H	dB(A)	62	63	65	68
Pressione sonora	H	dB(A)	49	50	53	53
Corrente assorbita	max	A	6,2	7,1	11,3	13
Dimensioni nette	L x P x H	mm	700x245x544	700x245x544	800x275x553	890x340x705
Peso netto		kg	22,8	23,5	32,7	44
Tipo compressore			Inverter single rotary	Inverter single rotary	Inverter twin rotary	Inverter twin rotary
Marca compressore			Highly	Highly	Highly	Mitsubishi
Dati idraulici						
Refrigerante			R32	R32	R32	R32
Tubazione liquido Ø	Ø	mm	6,35	6,35	6,35	6,35
Tubazione gas Ø	Ø	mm	9,52	9,52	12,7	12,7
Lunghezza tubazioni std senza carica aggiuntiva refrigerante		m	5	5	7	7
Lunghezza tubazioni max		m	20	20	25	25
Dislivello max UI - UE		m	10	10	15	15
Carica refrigerante di fabbrica		kg	0,52	0,53	0,9	1,1
Tonnellate equivalenti di CO <sub>2</sub>		tCO <sub>2</sub> EQ	0,35	0,36	0,60	0,74
Carica aggiuntiva ref. oltre lungh. std.		g/m	20	20	20	20
Limiti di funzionamento RAFF.	min-max	°C	21+35°C (in) / -10+43°C (out)			
Limiti di funzionamento RISC.	min-max	°C	10+27°C (in) / -15+24°C (out)			