

Descrizione

Kit collettore premontato **R553FS** in acciaio inossidabile, per impianti di climatizzazione, costituito da:







- un collettore di mandata con misuratori di portata (scala 0÷2,5 l/min) con funzione di detentori di bilanciamento
- un collettore di ritorno con valvole di intercettazione predisposte per comando elettrotermico grazie all'attacco standard M30 x 1,5 mm; in dotazione al kit sono forniti volantini manuali.
- coppia di gruppi terminali completi di rubinetti di scarico, valvole di sfogo aria manuale ed apposita chiave di comando R74;
- supporti in acciaio elettrozincato adatti per installazione in cassetta o a muro.

Versioni e codici

Codice	Attacchi collettore x stacchi	N° di stacchi	Cassetta da incasso serie R500-2	
			Codice	Dimensione [mm]
R553FSX142	1" F x 3/4" E	2	R500Y221	400 x 650÷740 x 85÷130
R553FSX143		3		
R553FSX144		4	R500Y222	600 x 650÷740 x 85÷130
R553FSX145		5		
R553FSX146		6		
R553FSX147		7		
R553FSX148		8	R500Y223	800 x 650÷740 x 85÷130
R553FSX149		9		
R553FSX150		10	R500Y224	1000 x 650÷740 x 85÷130
R553FSX151		11		
R553FSX152		12		

Gli accoppiamenti collettore/cassetta si intendono per i soli collettori con gruppi terminali, SENZA kit opzionali installati.

Kit opzionali

Codice kit	Attacchi
 R259KX006	3/4" F x 1" M
 R259KX007	1" F x 1" M
 R859KX016	3/4" F x 1" M
 R859KX017	1" F x 1" M
 R859KX026	3/4" F x 1" M
 R859KX027	1" F x 1" M

Componenti opzionali

- **R500-2**: cassette da incasso a profondità ed altezza regolabili, in lamiera elettrozincata (vedere tabella "Versioni e codici")
- **R453FY002**: ghiera adattatore per installazione delle teste elettrotermiche R473, R473M sulle valvole del collettore di ritorno
- **R473, R473M**: teste elettrotermiche normalmente chiuse, da installare sulle valvole del collettore di ritorno (previa installazione dell'apposita ghiera adattatore R453FY002) per apertura/chiusura automatica dei singoli circuiti, gestite tramite termostati ambiente installati all'interno dell'abitazione
- **R179E**: adattatori 3/4" E per tubi in plastica o multistrato
- **R178E**: adattatori 3/4" E per tubi in rame

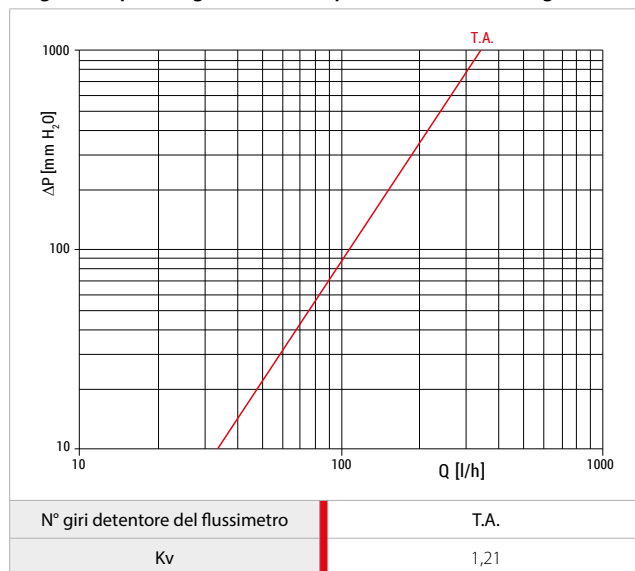
Dati tecnici

- Campo di temperatura 5÷70 °C
- Pressione massima di esercizio: 6 bar (10 bar per prova di pressione impianto)
- Pressione massima di funzionamento valvola sfogo aria: 10 bar
- Interasse tra le uscite del collettore: 50 mm

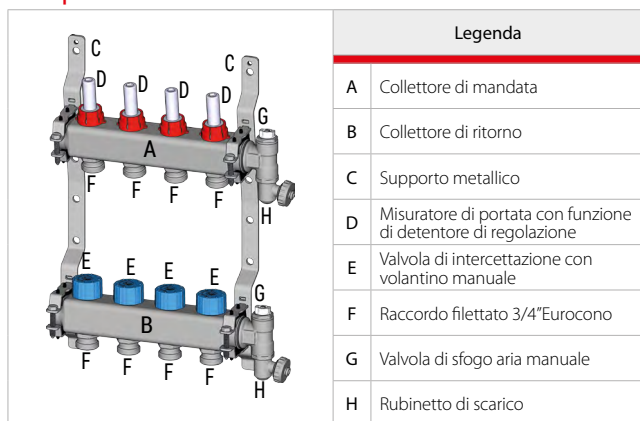
Materiali

- Collettori di mandata e ritorno: acciaio inossidabile AISI 304
- Gruppi terminali e rubinetto di scarico: ottone
- Guarnizioni: EPDM
- Supporti collettori: acciaio zincato
- Volantini manuali: plastica

Diagramma per la regolazione delle perdite di carico dei singoli circuiti



Componenti



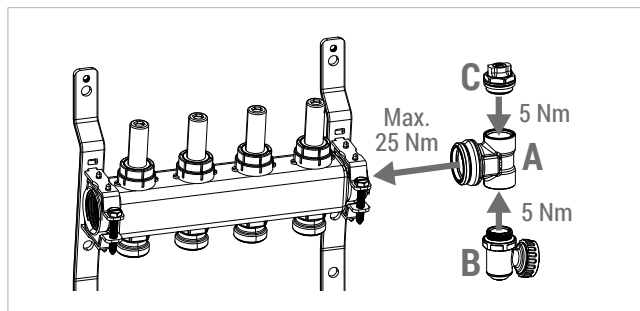
Installazione e regolazione



Avvertenza.
L'installazione deve essere eseguita da personale qualificato e seguendo le seguenti istruzioni.

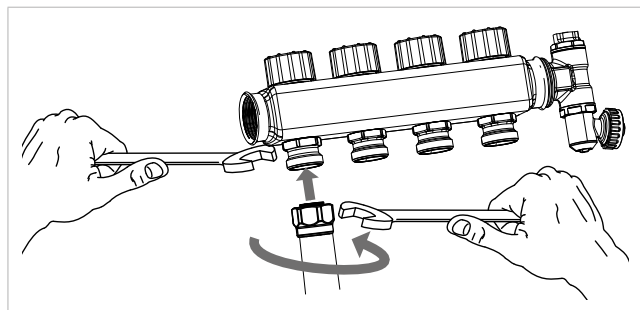
Installazione dei gruppi terminali

Per prima cosa avvitare il raccordo intermedio (A) al collettore. Successivamente installare il rubinetto di scarico (B) nella parte inferiore del raccordo intermedio e la valvola di sfogo aria (C) nella parte superiore. Tutti i componenti sono già provvisti di guarnizione autotenuta.



Collegamento tubazioni dei circuiti

Per il collegamento delle tubazioni di alimentazione dei circuiti dell'impianto, si utilizzano gli adattori eurocono per tubo rame, plastica o multistrato della serie R178E o R179E.

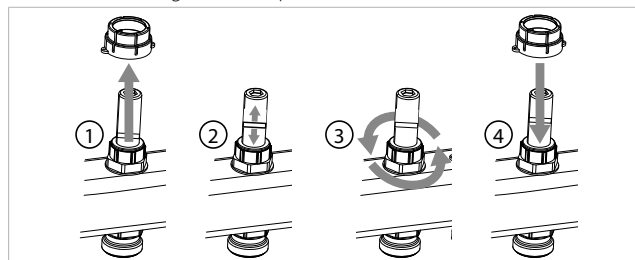


Avvertenza.
Utilizzare una controchiave da 26 mm nell'avvitare/svitare gli adattatori alle uscite del collettore.

Regolazione e bilanciamento dei circuiti idraulici sul collettore di mandata

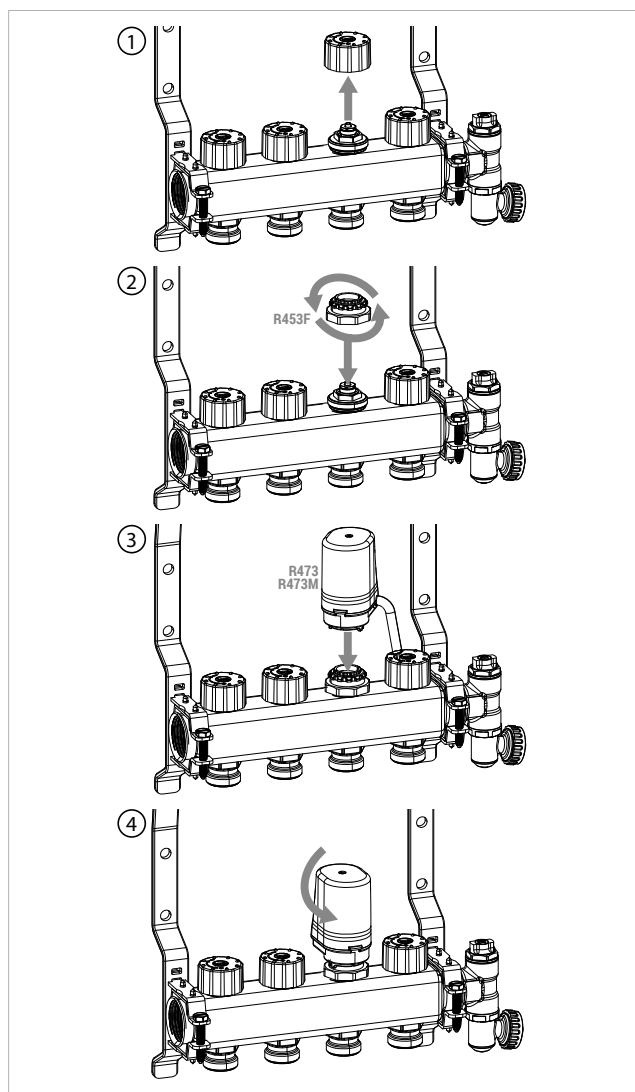
La regolazione dei singoli circuiti dell'impianto va effettuata tramite i misuratori di portata con funzione di detettori di regolazione, presenti sul collettore di mandata. Per eseguire una corretta regolazione procedere nel seguente modo:

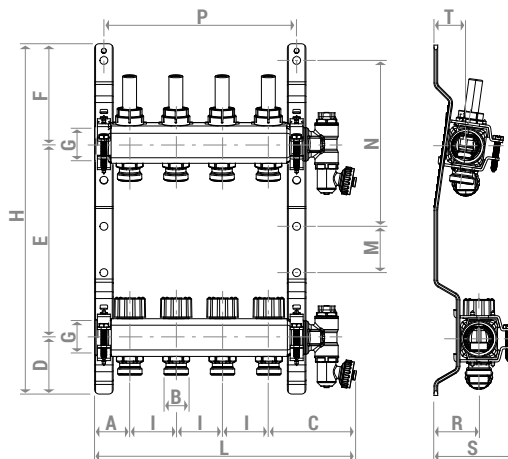
- 1) Togliere il cappuccio di protezione rosso;
- 2) Posizionare l'indicatore di flusso in corrispondenza della portata desiderata;
- 3) Regolare la portata ruotando l'apposita ghiera, fino a quando il piattello interno del misuratore si trova in corrispondenza dell'indicatore di flusso precedentemente posizionato;
- 4) Riposizionare il cappuccio di protezione rosso che svolge anche la funzione di blocco della regolazione impostata.



Intercettazione circuiti idraulici sul collettore di ritorno

Per chiudere i circuiti sugli stacchi di ritorno possono essere utilizzati i volantini manuali blu in dotazione, avvitandoli fino a battuta. In alternativa possono essere installate teste elettrotermiche sull'attacco standard M30 x 1,5 mm. Per installare le teste elettrotermiche normalmente chiuse R473/R473M devono essere sostituiti i volantini manuali blu con le apposite ghiera ad attacco rapido R453FY002. Successivamente installare la testa elettrotermica sulla ghiera esercitando una pressione sufficiente all'incastro. Ruotare leggermente la testa elettrotermica per agganciarla correttamente alla ghiera (coppia massima 5 Nm).




Dimensioni


Codice	N° di stacchi	G x B	A [mm]	C [mm]	D [mm]	E [mm]	F [mm]	H [mm]	I [mm]	L [mm]	M [mm]	N [mm]	P [mm]	R [mm]	S [mm]	T [mm]	Cassetta R500-2
R553FSX142	2	1" F x 3/4" E	38	102	61	209	109	379	50	190	50	197	110	49	86	35	R500Y221
R553FSX143	3									240			160				R500Y221
R553FSX144	4									290			210				R500Y222
R553FSX145	5									340			260				R500Y222
R553FSX146	6									390			310				R500Y222
R553FSX147	7									440			360				R500Y222
R553FSX148	8									490			410				R500Y223
R553FSX149	9									540			460				R500Y223
R553FSX150	10									590			510				R500Y223
R553FSX151	11									640			560				R500Y224
R553FSX152	12									690			610				R500Y224

Testi di capitolato
R553FS

Kit collettore premontato in acciaio inossidabile, per impianti di climatizzazione. Attacchi circuiti di uscita 3/4" E per adattatori tubo rame, plastica o multistrato. Interasse tra le uscite 50 mm. Campo di temperatura 5÷70 °C. Pressione massima di esercizio: 6 bar (10 bar per prova di pressione impianto). Pressione massima di funzionamento sfogo aria 10 bar. Composto da un collettore di mandata provvisto di misuratori di portata (scala 0÷2,5 l/min) con funzione di detentori di regolazione per i singoli circuiti, un collettore di ritorno con valvole di intercettazione azionate con volantini manuali, supporti metallici per i collettori e una coppia di gruppi terminali completi di valvola di sfogo aria manuale e rubinetto di scarico. Per la regolazione automatica dei circuiti è possibile sostituire il volantino manuale con delle teste elettrotermiche normalmente chiuse.

Altre informazioni

Per ulteriori informazioni consultare il sito www.giacomini.com o contattare il servizio tecnico: ☎ +39 0322 923372 📠 +39 0322 923255 ✉ consulenza.prodotti@giacomini.com

Questa comunicazione ha valore indicativo. Giacomini S.p.A. si riserva il diritto di apportare in qualunque momento, senza preavviso, modifiche per ragioni tecniche o commerciali agli articoli contenuti nella presente comunicazione. Le informazioni contenute in questa comunicazione tecnica non esentano l'utilizzatore dal seguire scrupolosamente le normative e le norme di buona tecnica esistenti.

Giacomini S.p.A. Via per Alzo, 39 - 28017 San Maurizio d'Opaglio (NO) Italy