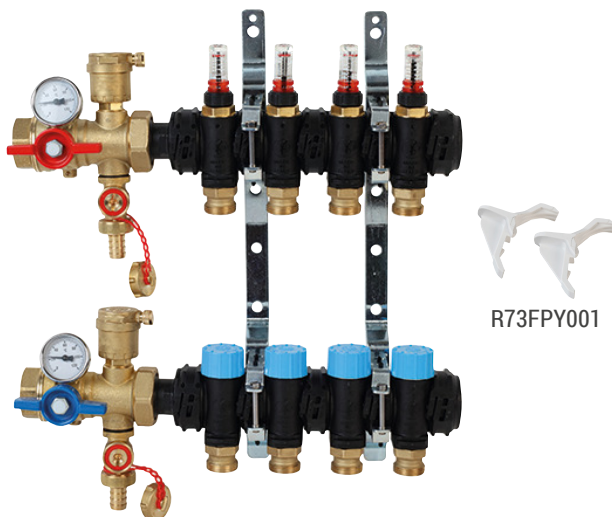


Collettore modulare in tecnopolimero con misuratori di portata

Scheda tecnica
10191T 09/2020



Collettore modulare premontato per impianti di climatizzazione, in tecnopolimero, composto da:

- 1 collettore di mandata con misuratori di portata (doppia scala: 0,5÷5 L/min e 0,15÷1,5 GPM) con funzione di regolazione/intercettazione del fluido;
- 1 collettore di ritorno con valvole di intercettazione con volantino manuale (attacco M30 x 1,5 mm), predisposte per comando elettrotermico mediante gli attuatori R473, R473M, installabili previo montaggio dell'apposita ghiera R453FY002 (compresa nella confezione) sul modulo;
- 2 valvole multifunzione R26gT (mandata e ritorno);
- Supporti metallici R588ZP.



© VIDEO

Inquadra con lo smartphone o il tablet il QR-Code per visualizzare il video-tutorial.

Versioni e codici

CODICE	ATTACCHI: COLLETTORE x STACCHI	N° STACCHI	CASSETTA DI CONTENIMENTO R500-2 L x A x P
R553FP202		2	R500Y221 400x650x85=130 mm
R553FP203		3	
R553FP204		4	R500Y221 400x650x85=130 mm R500Y222 600x650x85=130 mm
R553FP205		5	
R553FP206		6	R500Y222 600x650x85=130 mm
R553FP207	G 1" x 3/4"E	7	
R553FP208		8	R500Y222 600x650x85=130 mm R500Y223 800x650x85=130 mm
R553FP209		9	
R553FP210		10	R500Y223 800x650x85=130 mm
R553FP211		11	
R553FP212		12	R500Y223 800x650x85=130 mm R500Y224 1000x650x85=130 mm

Optional

- R500-2: cassetta metallica da incasso, con profondità regolabile
- R473, R473M: testa elettrotermica normalmente chiusa
- R73FPY001: coppia di chiavi per rimozione moduli collettori

Ricambi

- R588ZPY001: supporto metallico con collarini
- R453FY002: ghiera in plastica M30x1,5 mm per installazione delle teste elettrotermiche
- P553FPY001: modulo di mandata con misuratore di portata e stacco 3/4"E
- P553FPY002: modulo di ritorno con valvola e stacco 3/4"E
- P553FPY005: modulo tappo
- P553FPY006: modulo di ingresso (senza calotta)
- P553FPY020: confezione modulo di mandata + modulo di ritorno con stacchi 3/4"E
- P583Y004: calotta e guarnizione per modulo di ingresso

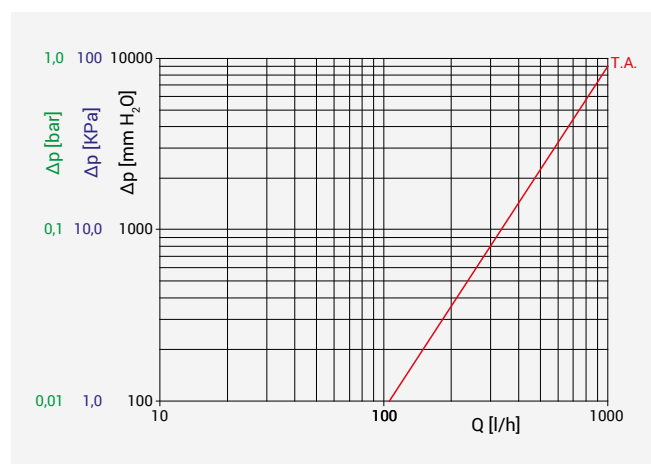
► Dati tecnici

- Fluidi di impiego: acqua, soluzioni glicolate (max. 30 %)
- Campo di temperatura: 5÷60 °C
- Pressione massima di esercizio: 6 bar (10 bar per collaudo impianto)
- Interasse tra gli stacchi: 50 mm
- Misuratori di portata con doppia scala (0,5÷5 L/min e 0,15÷1,5 GPM)

Materiali

- Collettori: struttura interna ed esterna in tecnopolimero
- Valvole multifunzione R26gT: ottone UNI EN 12165 CW617N
- Guarnizioni: EPDM

Perdite di carico



N° giri ghiera flussimetro

T.A.

Kv

1,05

► Caratteristiche principali

Collettore di mandata con misuratori di portata

Il collettore di mandata è dotato di misuratori di portata con doppia scala (0,5÷5 L/min e 0,15÷1,5 GPM), aventi anche la funzione di regolazione/intercettazione del fluido.

Per regolare l'apertura dei circuiti ruotare manualmente la ghiera nera, dopo aver rimosso il cappuccio rosso di protezione.

Collettore di ritorno con valvole di intercettazione con volantino manuale

Il collettore di ritorno è dotato di valvole di intercettazione con volantino manuale, predisposte per comando elettrotermico mediante gli attuatori R473, R473M (normalmente chiusi), installabili previo montaggio dell'apposita ghiera R453FY002 sul modulo (vedere paragrafo "Installazione").

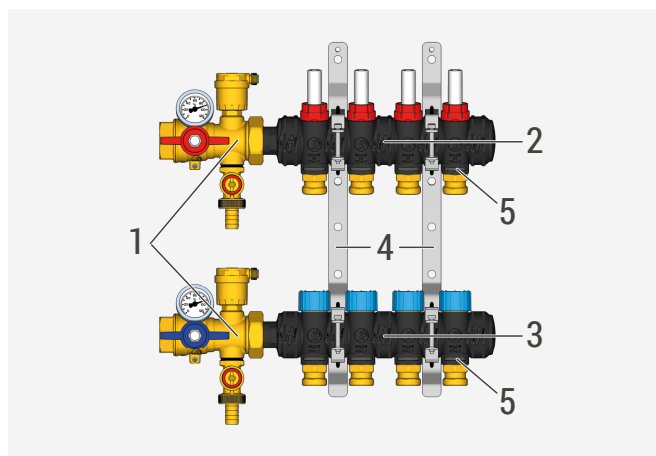
Valvole multifunzione R26gT

Le valvole multifunzione R26gT sono ideate per installazione a monte delle barre di distribuzione del collettore.

Integrano le seguenti funzioni:

- valvola di intercettazione a sfera;
- valvola di sfogo aria automatica dotata di valvola di intercettazione;
- rubinetto di carico e scarico impianto;
- termometro a contatto;
- ingresso per sonda di temperatura ad immersione Ø 6 mm.

► Componenti

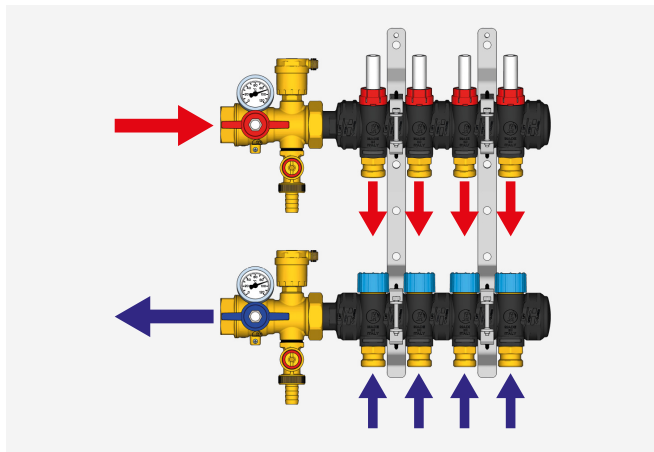


- 1 Valvole multifunzione R269T
- 2 Moduli di mandata con stacchi dotati di misuratori di portata
- 3 Moduli di ritorno con stacchi dotati di valvola di intercettazione
- 4 Supporti metallici R588ZP
- 5 Clip per fissaggio adattatore

► Installazione

▲ **AVVERTENZA.** L'installazione deve essere eseguita da personale qualificato e seguendo le istruzioni contenute nella confezione.

Ingresso tubazioni da sinistra

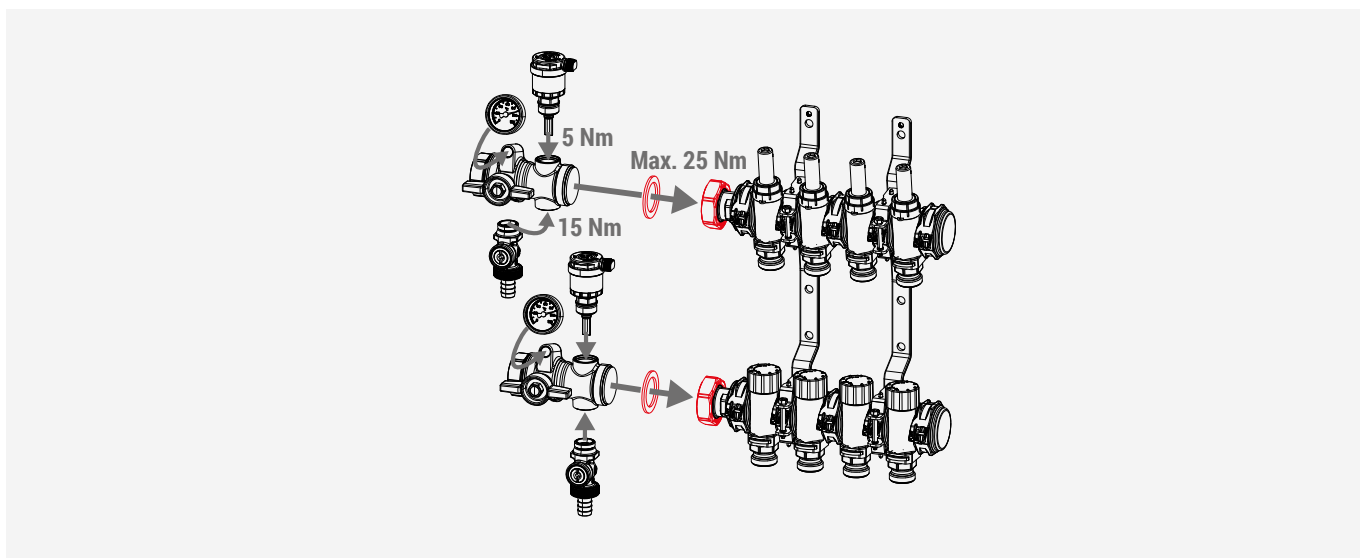


Il collettore viene fornito preassemblato sulle zanche R588ZP, con predisposizione per la connessione delle valvole multifunzione R269T con attacco da sinistra (configurazione raccomandata).

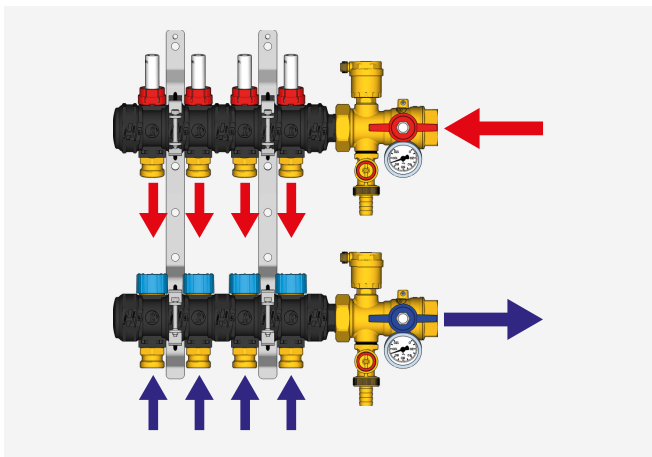
Le valvole multifunzione R269T sono fornite in scatole con i componenti disassemblati.

Per assemblerle è necessario montare la valvola di sfogo aria, il termometro e il rubinetto di scarico sul raccordo principale e successivamente connettere il gruppo al collettore di distribuzione tramite la calotta girevole e la guarnizione di tenuta.

▲ **AVVERTENZA.** Il collettore può essere installato solo sulle apposite zanche R588ZP, non sostituire mai tali zanche con altri modelli.

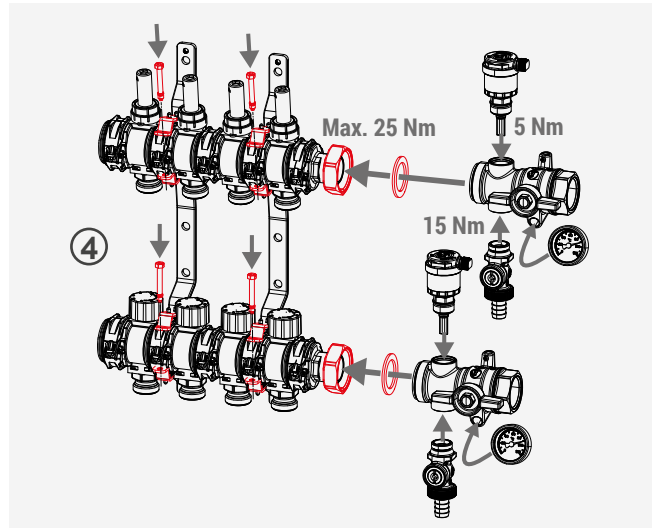
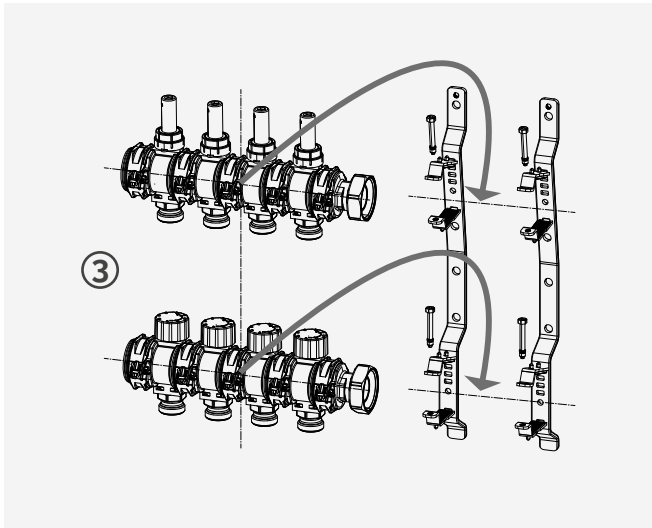
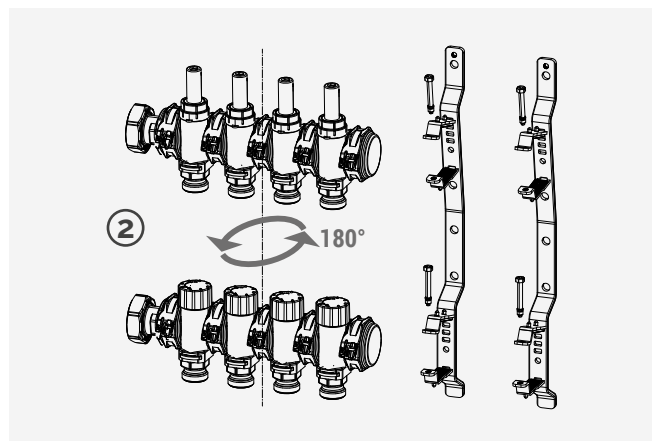
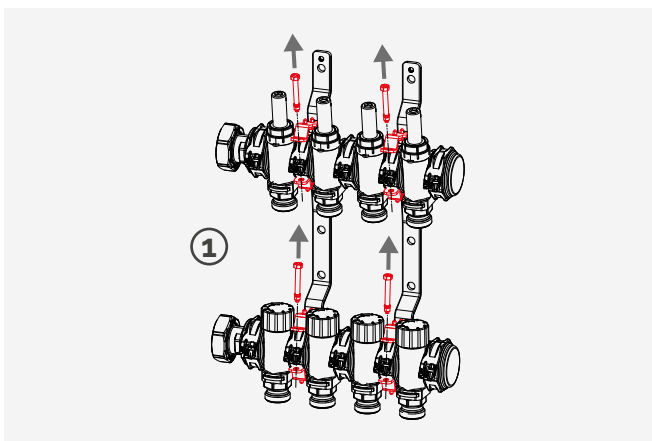


Ingresso tubazioni da destra



In base alle esigenze impiantistiche è possibile installare le valvole multifunzione R26gT anche a destra del collettore. In questo caso è necessario procedere come segue:

- 1) svitare le viti dei collarini e rimuovere i collettori dalle zanche;
- 2) ribaltare i collettori di 180°;
- 3) ricollocare i collettori sulle zanche avvitando le viti dei collarini;
- 4) le valvole multifunzione R26gT sono fornite in scatole con i componenti disassemblati. Per assemblarle è necessario montare la valvola di sfogo aria, il termometro e il rubinetto di scarico sul raccordo principale e successivamente connettere il gruppo al collettore di distribuzione tramite la calotta girevole e la guarnizione di tenuta.



AVVERTENZA. Nell'installazione con ingresso tubazioni da destra, il termometro delle valvole multifunzione R26gT viene montato nella parte inferiore del raccordo principale, come illustrato in figura.

AVVERTENZA. Nell'installazione con ingresso tubazioni da destra, le clips degli adattatori (componenti - rif. 5) non risulteranno accessibili, poiché saranno rivolte verso l'interno della cassetta.

AVVERTENZA. Il collettore può essere installato solo sulle apposite zanche R588ZP, non sostituire mai tali zanche con altri modelli.

➤ Assemblaggio/disassemblaggio moduli

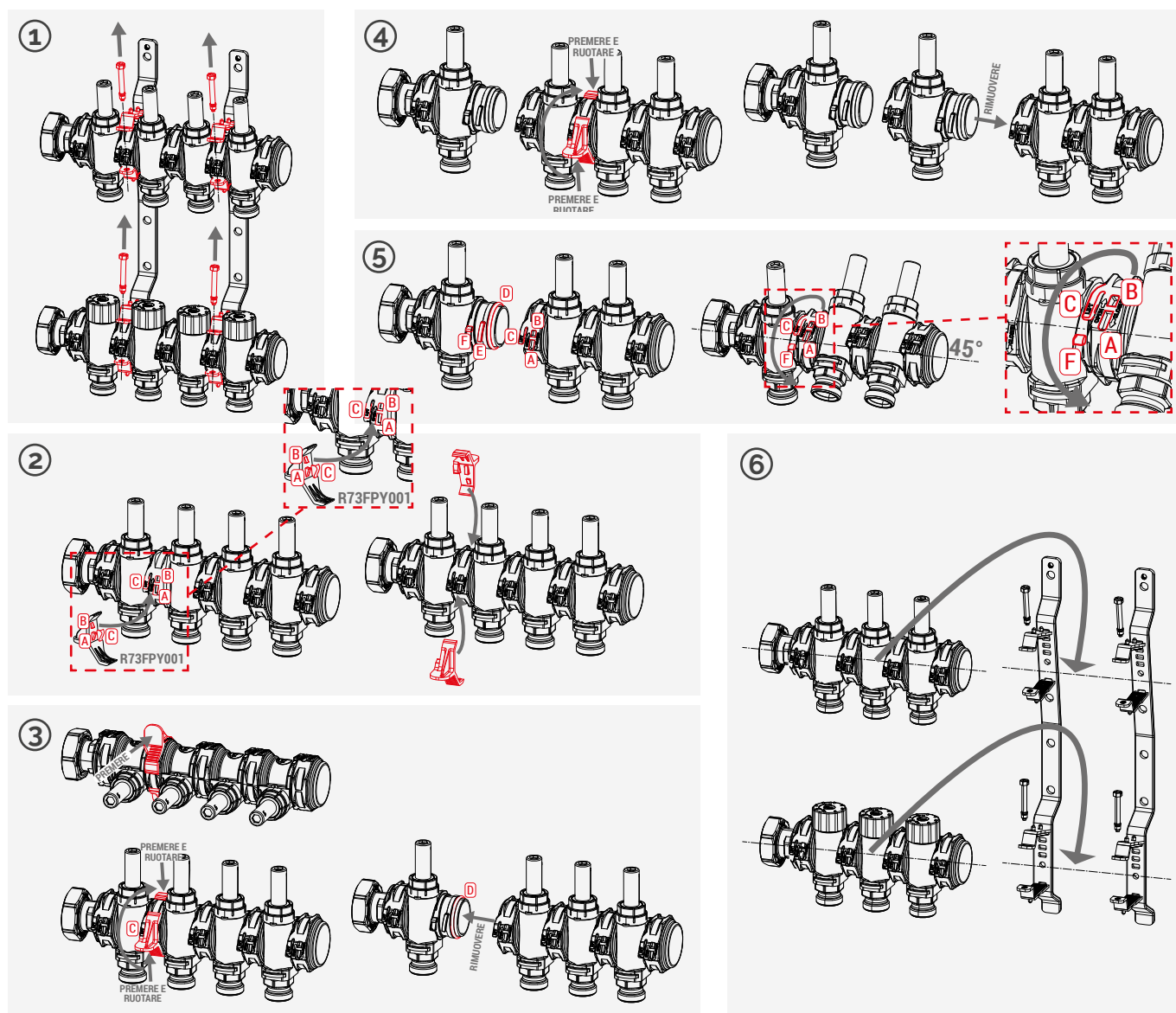
⚠ AVVERTENZA. Le operazioni di assemblaggio/disassemblaggio moduli devono avvenire in ambiente libero e accessibile, con collettore NON collegato alle tubazioni dell'impianto e NON alloggiato sulle apposite zanche.

⚠ AVVERTENZA. Le operazioni di assemblaggio/disassemblaggio dei moduli devono essere effettuate solo in caso di effettiva necessità per non rischiare di compromettere la tenuta idraulica.

Il collettore viene fornito preassemblato, tuttavia è possibile assemblare nuovi moduli o rimuovere moduli già presenti.

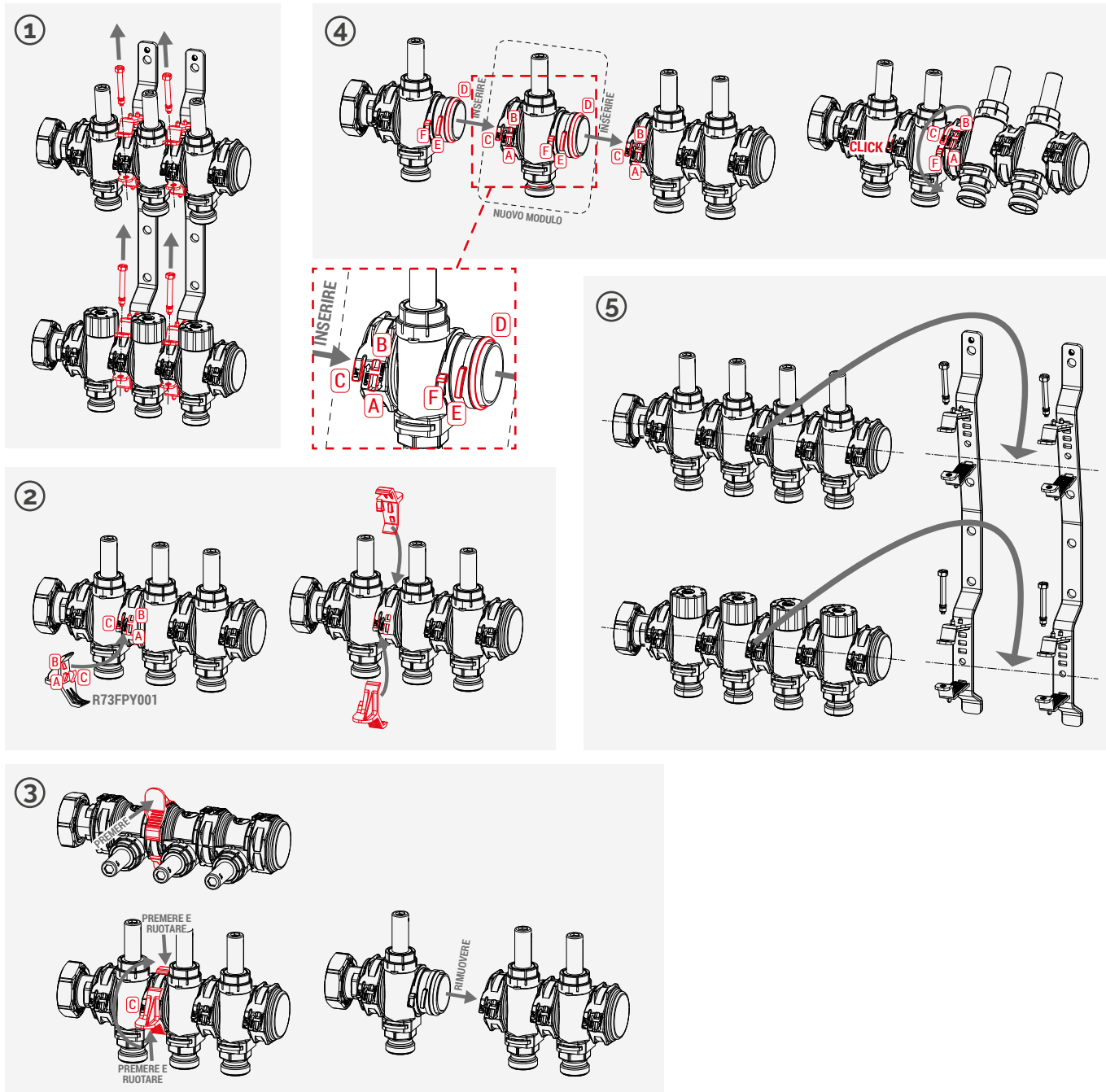
Per **disassemblare** un modulo procedere come segue:

- 1) svitare le viti dei collarini e rimuovere i collettori dalle zanche;
- 2) posizionare una delle due chiavi R73FPY001 nella parte anteriore del modulo e l'altra nella parte posteriore, in modo tale che le protuberanze "A", "B" e "C" delle chiavi si incastrino nelle feritoie "A", "B" e "C" del modulo;
- 3) premere una chiave alla volta contro il modulo per sollevare le alette "C" e ruotarlo per poterlo sganciare da un primo lato; durante questa operazione prestare attenzione a non perdere o danneggiare l'O-Ring "D";
- 4) ripetere le operazioni 2 e 3 anche per sganciare il secondo lato del modulo che si desidera rimuovere;
- 5) una volta rimosso il modulo desiderato è necessario riassemble il collettore:
 - assicurarsi che l'O-Ring "D" sia correttamente calzato sul raccordo maschio del modulo (completamente a battuta), lubrificandolo con scivolante idoneo al materiale (EPDM) e all'utilizzo nell'impianto (es. lubrificanti/scivolanti silicici);
 - inserire il modulo con raccordo maschio nella corrispettiva femmina del modulo adiacente (inclinato di circa 45°);
 - ruotare entrambi i moduli per allinearli, facendo in modo che la protuberanza "E" si incastri nelle feritoie "A" e "B", mentre la protuberanza "F" si incastri nella feritoria "C", fino all'udire del "CLICK" di avvenuto aggancio;
- 6) ricollocare i collettori sulle zanche avvitando le viti dei collarini.



Per **assemblare** un nuovo modulo procedere come segue:

- 1) svitare le viti dei collarini e rimuovere i collettori dalle zanche;
- 2) posizionare una delle due chiavi R73FPY001 nella parte anteriore del modulo e l'altra nella parte posteriore, in modo tale che le protuberanze "A", "B" e "C" delle chiavi si incastrino nelle feritoie "A", "B" e "C" del modulo;
- 3) premere una chiave alla volta contro il modulo per sollevare le alette "C" e ruotarlo per poterlo sganciare da un primo lato; durante questa operazione prestare attenzione a non perdere o danneggiare l'O-Ring "D";
- 4) inserire il nuovo modulo e riassemblare il collettore:
 - assicurarsi che l'O-Ring "D" sia correttamente calzato sul raccordo maschio del modulo (completamente a battuta), lubrificandolo con scivolante idoneo al materiale (EPDM) e all'utilizzo nell'impianto (es. lubrificanti/scivolanti siliconici). Durante questa operazione prestare attenzione a lubrificare il solo O-Ring e non le parti in plastica adiacenti;
 - inserire il modulo con raccordo maschio nella corrispondente femmina del modulo adiacente (inclinato di circa 45°);
 - ruotare entrambi i moduli per allinearli, facendo in modo che la protuberanza "E" si incastrino nelle feritoie "A" e "B", mentre la protuberanza "F" si incastrino nella feritoia "C", fino all'udire del "CLICK" di avvenuto aggancio;
- 5) ricollocare i collettori sulle zanche avvitando le viti dei collarini.

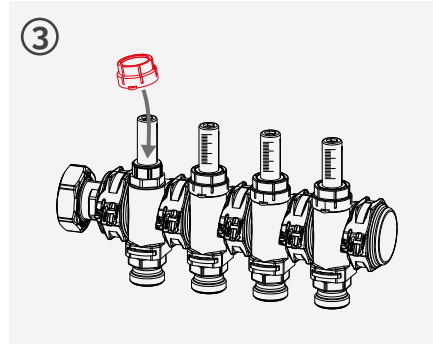
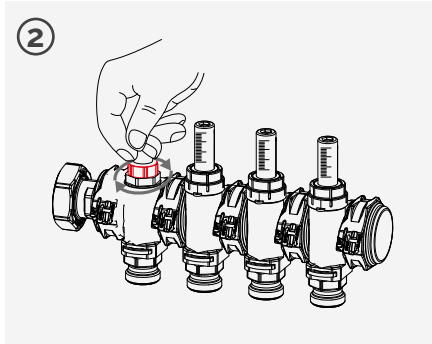
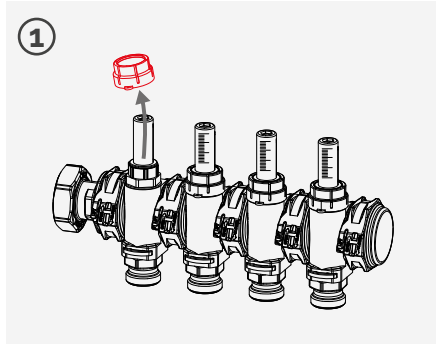


► Regolazione dei circuiti dell'impianto

Regolazioni collettore di mandata

La regolazione dei singoli circuiti dell'impianto va effettuata tramite i misuratori di portata presenti sui moduli di mandata, che hanno anche la funzione di detentori di regolazione. Per effettuare la regolazione procedere come segue:

- 1) rimuovere il cappuccio rosso di protezione;
- 2) ruotare manualmente la ghiera nera alla base del flussimetro per aprire o chiudere il circuito; il valore di portata desiderato è leggibile tramite la scala graduata del misuratore di portata;
- 3) a regolazione ultimata riposizionare il cappuccio rosso protettivo.

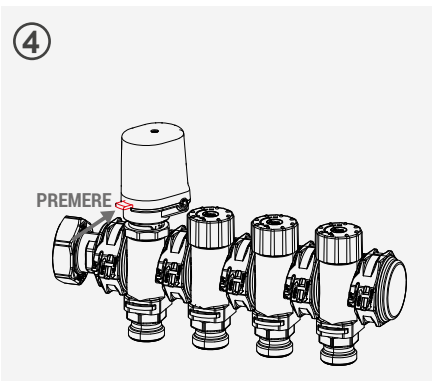
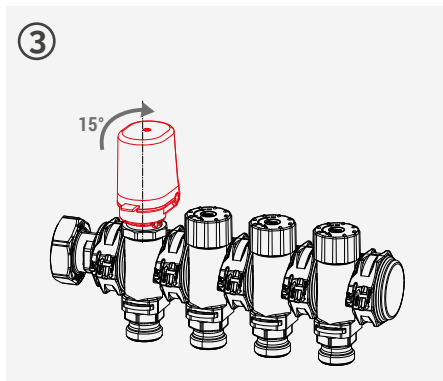
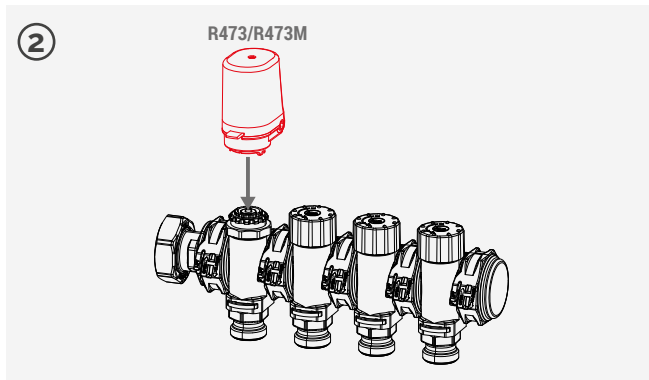
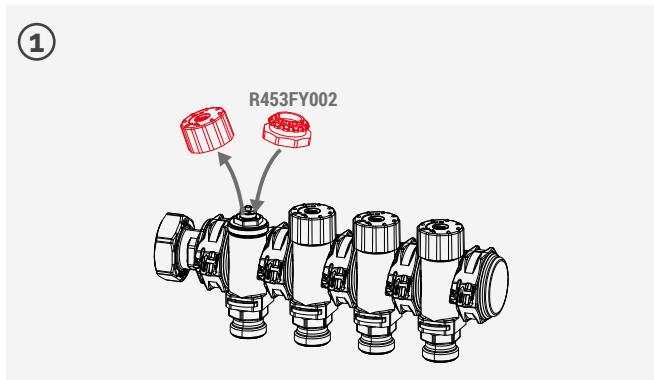


Regolazioni collettore di ritorno

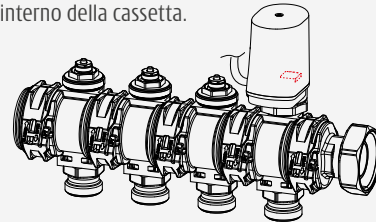
La regolazione dei singoli circuiti sugli stacchi di ritorno può essere effettuata manualmente ruotando il volantino blu, oppure installando delle teste elettrotermiche normalmente chiusi R473/R473M.

Per installare le teste elettrotermiche procedere come segue:

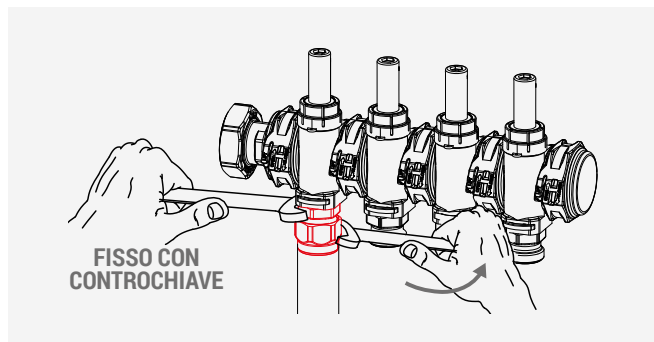
- 1) rimuovere il volantino blu ed avvitare la ghiera R453FY002 con attacco M30 x 1,5 mm (compresa nella confezione);
- 2) montare la testa elettrotermica sulla ghiera esercitando una pressione sufficiente all'incastro;
- 3) ruotare in senso orario la testa elettrotermica di circa 15° sino ad udire lo scatto di gancio (coppia max. 5 Nm). Per sganciare la testa ruotarla di 15° in senso antiorario;
- 4) spingere verso l'interno il bottone rosso di blocco e collegare elettricamente la testa rispettando scrupolosamente lo schema presente sulle istruzioni della stessa.



▲ AVVERTENZA. Per consentire un'agevole installazione nel caso di ingresso con tubazioni da destra, le teste elettrotermiche devono essere montate con il bottone rosso rivolto verso l'interno della cassetta.



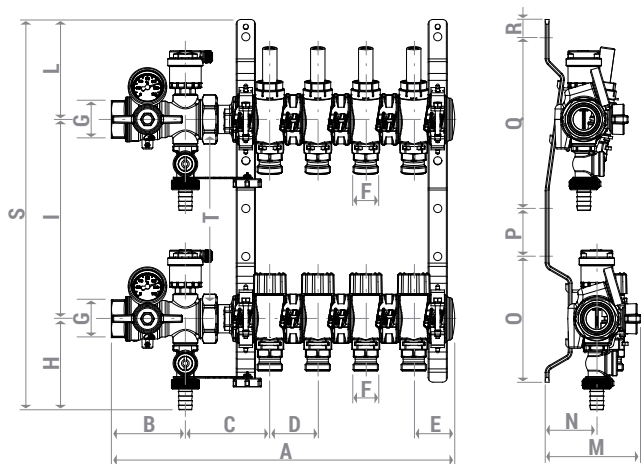
Collegamento dei circuiti dell'impianto



⚠ AVVERTENZA. Durante il serraggio dell'adattatore è necessario utilizzare una controchiave per tenere fermo il raccordo del collettore.

Per il collegamento delle tubazioni dei circuiti dell'impianto si utilizzano idonei adattatori per tubo rame, plastica o multistrato della serie R178E, R179E (Eurocono).

Dimensioni



R500Y221 (400x650x85=130 mm)
 R500Y222 (600x650x85=130 mm)
 R500Y223 (800x650x85=130 mm)
 R500Y224 (1000x650x85=130 mm)

CODICE	N° STACCHI	A [mm]	B [mm]	C [mm]	D [mm]	E [mm]	F [mm]	G [mm]	H [mm]	I [mm]	L [mm]	M [mm]	N [mm]	O [mm]	P [mm]	Q [mm]	R [mm]	S [mm]	T [mm]	CASSETTA R500-2	
R553FP202	2	258																			R500Y221
R553FP203	3	308																			R500Y221
R553FP204	4	358																			R500Y222
R553FP205	5	408																			R500Y222
R553FP206	6	458																			R500Y222
R553FP207	7	508	77	88	50	43	3/4"E	1"	95	208	104	100	54	131	50	179	18	407	ch.46		R500Y222
R553FP208	8	558																			R500Y222
R553FP209	9	608																			R500Y223
R553FP210	10	658																			R500Y223
R553FP211	11	708																			R500Y223
R553FP212	12	758																			R500Y223

➤ Testi di capitolato

R553FP con stacchi 3/4"E

Collettore premontato modulare con misuratori di portata, in tecnopolimero. Attacchi: 1" (R26gT) x DN32 (collettore) x 3/4"E (stacchi). Interasse tra le uscite 50 mm. Campo di temperatura 5÷60 °C. Pressione massima di esercizio 6 bar (10 bar per collaudo impianto). Composto da: 1 collettore di mandata in tecnopolimero con misuratori di portata (doppia scala: 0,5÷5 L/min e 0,15÷1,5 GPM) con funzione di regolazione/intercettazione del fluido; 1 collettore di ritorno in tecnopolimero con valvole di intercettazione con volantino manuale, predisposte per comando elettrotermico; guarnizioni in EPDM; 2 supporti metallici; 2 valvole multifunzione in ottone CW617N (mandata e ritorno).

⚠ Avvertenze per la sicurezza. L'installazione, la messa in servizio e la periodica manutenzione del prodotto devono essere eseguite da personale professionalmente abilitato, in accordo con i regolamenti nazionali e/o i requisiti locali. L'installatore qualificato deve adottare tutti gli accorgimenti necessari, incluso l'utilizzo di Dispositivi di Protezione Individuale, per assicurare la propria incolumità e quella di terzi. L'errata installazione può causare danni a persone, animali o cose nei confronti dei quali Giacomini S.p.A. non può essere considerata responsabile.

♻️ Smaltimento imballo. Scatole in cartone: raccolta differenziata carta. Sacchetti in plastica e pluriball: raccolta differenziata plastica.

ℹ️ Altre informazioni. Per ulteriori informazioni consultare il sito giacomini.com o contattare il servizio tecnico. Questa comunicazione ha valore indicativo. Giacomini S.p.A. si riserva il diritto di apportare in qualunque momento, senza preavviso, modifiche per ragioni tecniche o commerciali agli articoli contenuti nella presente comunicazione. Le informazioni contenute in questa comunicazione tecnica non esentano l'utilizzatore dal seguire scrupolosamente le normative e le norme di buona tecnica esistenti.

♻️ Smaltimento del prodotto. Alla fine del suo ciclo di vita il prodotto non deve essere smaltito come rifiuto urbano. Può essere portato ad un centro speciale di riciclaggio gestito dall'autorità locale o ad un rivenditore che offre questo servizio.