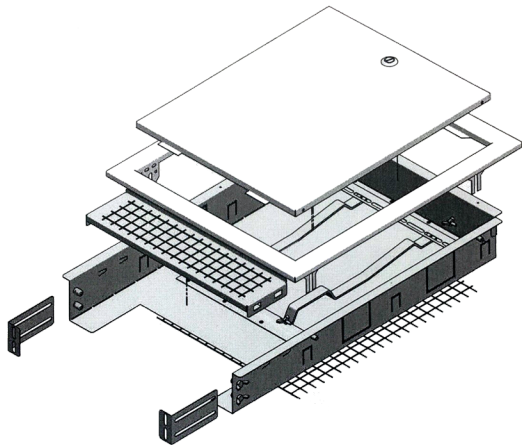


# R500-2

## Cassetta da incasso per collettori, profondità 85÷130 mm

### Flush-mounting cabinet for manifolds, 85÷130 mm depth



Cassetta da incasso a profondità ed altezza regolabili, in lamiera elettrozincata, per collettori di distribuzione montati su zanche R588ZY001 o R588ZPY001.  
Telaio e portello verniciati a fuoco (RAL 9010).  
Completa di serratura per la chiusura del portello.

*Flush-mounting cabinet with adjustable height and depth, made of electro-galvanized metal sheet, for distribution manifolds mounted on R588ZY001 or R588ZPY001 brackets. Painted frame and door (RAL9010) and lock for the door closure.*

#### Versioni e codici

#### Versions and product codes

CODICE PRODUCT CODE	DIMENSIONI UTILI NETTE (L x A x P) USEFULL DIMENSIONS (L x H x D) [mm]	UTILIZZO USE
R500Y221	400 x 650÷740 x 85÷130	Per collettori montati su zanche R588ZY001 e R588ZPY001  For manifolds mounted on R588ZY001 and R588ZPY001 brackets
R500Y222	600 x 650÷740 x 85÷130	
R500Y223	800 x 650÷740 x 85÷130	
R500Y224	1000 x 650÷740 x 85÷130	
R500Y225	1200 x 650÷740 x 85÷130	

**NOTA.** La cassetta è fornita con imballo di spessore ridotto per riduzione ingombri e rischi di schiacciamento durante il trasporto. Componibilità della cassetta in cantiere semplice e veloce.

**NOTE.** The cabinet is supplied in a reduced thickness packaging to reduce the overall dimensions and the risks of crushing during the transport. The installation of the cabinet on the building site is fast and easy.

## ► Dati tecnici

- Portello e telaio in lamiera elettrozincata, verniciata di colore bianco
- Serratura per la chiusura del portello
- Supporto a pavimento regolabile in altezza
- Rete metallica per intonaco
- Cartone di protezione da cantiere
- Utilizzo in abbinamento a collettori montati su zanche R588ZY001 e R588ZPY001

## ► Technical data

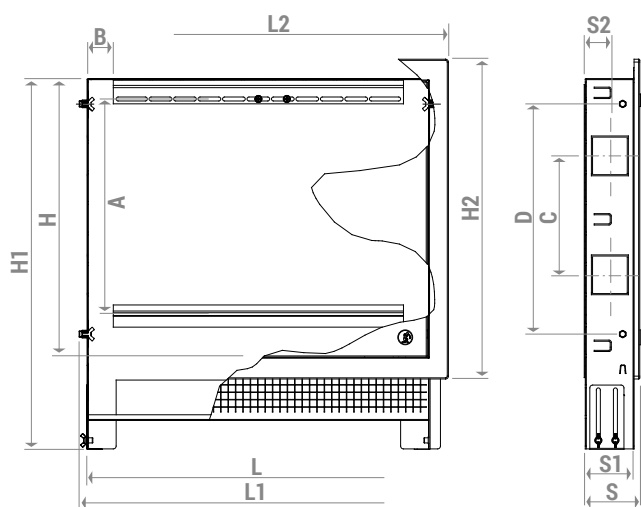
- Frame and door made of galvanized metal sheet, white painted
- Lock for the door closure
- Floor support having adjustable height
- Metallic net for wall plaster
- Protective cardboard
- To be used in combination with manifolds mounted on R588ZY001 and R588ZPY001 brackets

**NOTA.** All'interno della cassetta è possibile alloggiare collettori da 3/4" e 1" montati su zanche R588Z o R588ZP, con coibentazioni R553W e R553W-2. Esempio: R553FKY005 + R553WY001 + R553WY004

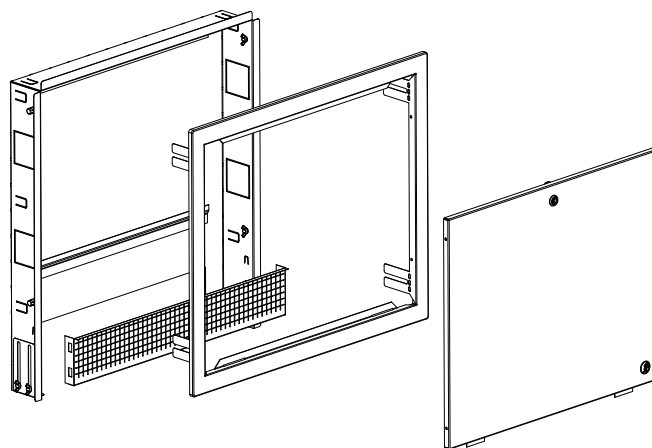


**NOTE.** Inside the cabinet it is possible to install 3/4" and 1" manifolds, mounted on R588Z or R588ZP brackets, with R553W and R553W-2 insulations shells. Example: R553FKY005 + R553WY001 + R553WY004

## ► Dimensioni



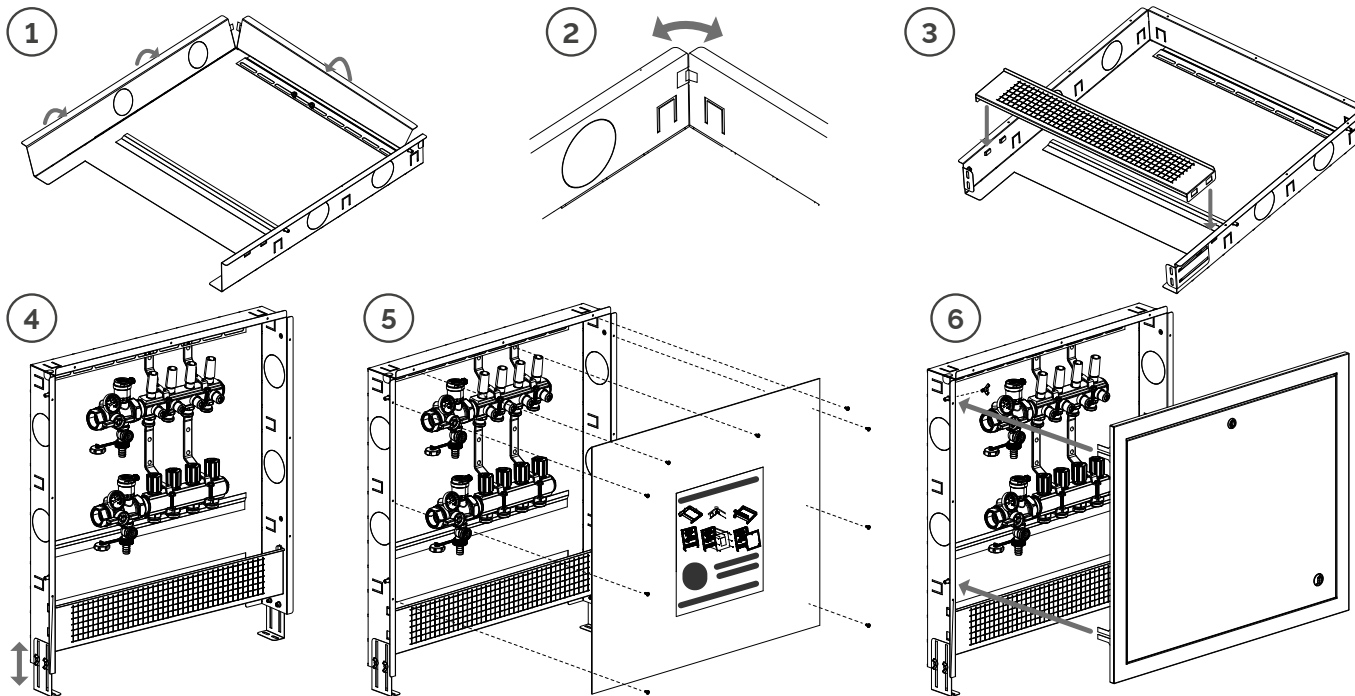
## ► Dimensions



CODICE	A [mm]	B [mm]	C [mm]	D [mm]	L [mm]	L1 [mm]	L2 [mm]	H [mm]	H1 [mm]	H2 [mm]	S [mm]	S1 [mm]	S2 [mm]
R500Y221	375	45	210	404	400	432	468	490	650÷740	562	95÷140	85÷130	43
R500Y222	375	45	210	404	600	632	668	490	650÷740	562	95÷140	85÷130	43
R500Y223	375	45	210	404	800	832	868	490	650÷740	562	95÷140	85÷130	43
R500Y224	375	45	210	404	1000	1032	1068	490	650÷740	562	95÷140	85÷130	43
R500Y225	375	45	210	404	1200	1232	1268	490	650÷740	562	95÷140	85÷130	43

## ► Installazione

- 1) Piegare manualmente prima i lembi laterali e poi il lembo superiore della cassetta.
- 2) Fissare i lembi piegando manualmente le linguette.
- 3) Incastrare la fascia nelle linguette laterali.
- 4) Regolare i piedini in altezza.  
Poi installare i collettori e collegare i tubi dell'impianto.
- 5) Fissare con le viti autofilettanti il pannello di protezione prima di intonacare.
- 6) Togliere il pannello di protezione e montare telaio e portello.



## ► Testi di capitolato

Cassetta da incasso a profondità ed altezza regolabili, in lamiera elettrozincata, per collettori di distribuzione montati su zanche R588ZY001 o R588ZPY001. Telaio e portello verniciati a fuoco (RAL 9010). Completa di serratura per la chiusura del portello. Profondità 85÷130 mm.

**▲** Avvertenze per la sicurezza. L'installazione, la messa in servizio e la periodica manutenzione del prodotto devono essere eseguite da personale professionalmente abilitato, in accordo con i regolamenti nazionali e/o i requisiti locali. L'installatore qualificato deve adottare tutti gli accorgimenti necessari, incluso l'utilizzo di Dispositivi di Protezione Individuale, per assicurare la propria incolumità e quella di terzi. L'errata installazione può causare danni a persone, animali o cose nei confronti dei quali Giacomini S.p.A. non può essere considerata responsabile.

**♻️** Smaltimento imballo. Scatole in cartone: raccolta differenziata carta. Sacchetti in plastica e pluriball: raccolta differenziata plastica.

**♻️** Smaltimento del prodotto. Alla fine del suo ciclo di vita il prodotto non deve essere smaltito come rifiuto urbano. Può essere portato ad un centro speciale di riciclaggio gestito dall'autorità locale o ad un rivenditore che offre questo servizio.

**❗** Altre informazioni. Per ulteriori informazioni consultare il sito [giacomini.com](http://giacomini.com) o contattare il servizio tecnico. Questa comunicazione ha valore indicativo. Giacomini S.p.A. si riserva il diritto di apportare in qualunque momento, senza preavviso, modifiche per ragioni tecniche o commerciali agli articoli contenuti nella presente comunicazione. Le informazioni contenute in questa comunicazione tecnica non esentano l'utilizzatore dal seguire scrupolosamente le normative e le norme di buona tecnica esistenti.

## ► Installation

- 1) Fold by hand before the side edges and then the upper edge of the cabinet.
- 2) Fix the edges folding by hands the clips.
- 3) Fix the bend in the side clips.
- 4) Adjust the height of the feet.  
Then install the manifold and connect the system pipes.
- 5) Before coating, fix the protection cardboard with the screws.
- 6) Remove the protection cardboard and install the frame and the door.

## ► Product specifications

Flush-mounting cabinet with adjustable height and depth, made of electro-galvanized metal sheet, for distribution manifolds mounted on R588ZY001 or R588ZPY001 brackets. Painted frame and door (RAL9010) and lock for the door closure. Depth 85÷130 mm.

**▲** Safety warning. Installation, commissioning and periodical maintenance of the product must be carried out by qualified operators in compliance with national regulations and/or local standards. A qualified installer must take all required measures, including use of Individual Protection Devices, for his and others' safety. An improper installation may damage people, animals or objects towards which Giacomini S.p.A. may not be held liable.

**♻️** Package Disposal. Carton boxes: paper recycling. Plastic bags and bubble wrap: plastic recycling.

**♻️** Product Disposal. Do not dispose of product as municipal waste at the end of its life cycle. Dispose of product at a special recycling platform managed by local authorities or at retailers providing this type of service.

**❗** Additional information. For more information, go to [giacomini.com](http://giacomini.com) or contact our technical assistance service. This document provides only general indications. Giacomini S.p.A. may change at any time, without notice and for technical or commercial reasons, the items included herewith. The information included in this technical sheet do not exempt the user from strictly complying with the rules and good practice standards in force.