

Scheda Tecnica

CODICE 42216

A-E 304 M

Aspiratori elicoidali



Certificazioni

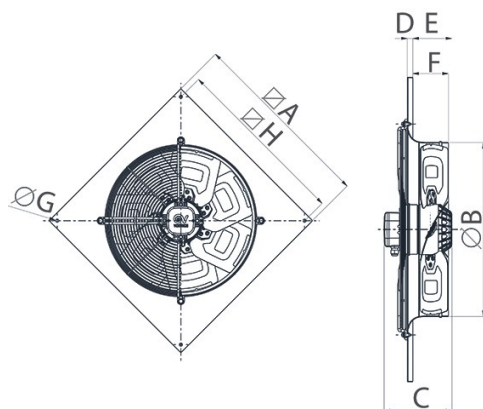
CE CE

EAC EAC

Dati tecnici e prestazionali

Corrente assorbita max (A)	0,35	Temp. ambiente max funzionamento continuativo (°C)	50
Diametro Nominale Condotto (mm)	300	Tensione (V)	220-240
Frequenza (Hz)	50/60*	Portata max (l/s)	434
Grado Protezione IP	54	Portata max (m³/h)	1563
Grado protezione motore IP	54	Potenza sonora Lw [dB(A)]	63,5
Isolamento	1° classe	Pressione max (Pa)	130
Numero Fasi (Ph)	1	Pressione max alla max vel. (mmH2O)	13,0
Numero Poli	4	Pressione Sonora Lp in campo libero [dB(A)] 1 m	52,5
Peso (Kg)	3,0	Pressione Sonora Lp in campo libero [dB(A)] 3 m	43,0
Potenza assorbita max (W)	81	RPM	1400

Dimensioni



Dimensione A (mm)	380
Dimensione B (mm)	316
Dimensione C (mm)	151
Dimensione D (mm)	10
Dimensione E (mm)	84
Dimensione F (mm)	8
Dimensione G (mm)	330
Dimensione H (mm)	

PER INFORMAZIONI / FOR INFORMATION

ITALY

Pre Sales:
prevendita@vortice-italy.com
After Sales:
postvendita@vortice-italy.com

UNITED KINGDOM & REP. OF IRELAND

Sales Dept:
sales@vortice.ltd.uk
Technical Dept:
technical@vortice.ltd.uk

OTHER COUNTRIES

Sales Dept:
export@vortice-italy.com
After Sales:
after-sales@vortice-italy.com

Scheda Tecnica

CODICE 42216

A-E 304 M

Aspiratori elicoidali



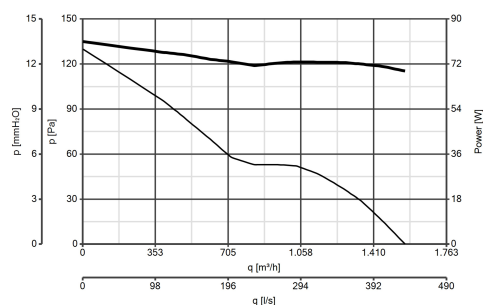
Descrizione

- Diametro nominale 300 mm
- Pannelli, stampati in lamiera d'acciaio fosfatata, verniciati a polvere epossidica di colore grigio ad effetto martellato a garanzia della resistenza nel tempo dagli agenti atmosferici.
- Boccaglio, facente corpo unico con i pannelli, calibrato per ottimizzare il flusso d'aria, a profilo aerodinamico allungato per ottimizzare le prestazioni e facilitare la connessione al condotto di mandata.
- Griglia di protezione (conforme alla norma UNI ISO 13857), integrante la funzione di supporto motore, realizzata in anelli di acciaio elettrosaldato e verniciata con vernice epossidica nera. La semplice

rimozione facilita la manutenzione e pulizia del ventilatore.

- Motore monofase AC ad 1 velocità, del tipo a rotore esterno per minimizzare gli ingombri assiali, con albero montato su supporti con cuscinetti a sfere, in classe F, termo-protetto.
- Girante dinamicamente bilanciata (UNI ISO 1940, Punto 1 - Classe 6.3); 5 pale stampate in lamiera d'acciaio elettrozincata e verniciate a polvere poliestere di colore nero.
- Controllabile in velocità mediante regolatore Vortice.

Curve



Accessori



IREM 3 CD
99250080
Codice 12931



C 1.5
(COMANDO EL.
1.5 A)
Codice 12966



DPU 300
(DISTANZIATORE)
Codice 52251



PGR 300
(PERSIANA
GRAVITA')
Codice 50250



TRA 300
(TELAIO CON
RETE ANTINF.)
Codice 51250



IREM INVERTER
4 M
Codice 12815

PER INFORMAZIONI / FOR INFORMATION

ITALY

Pre Sales:

prevendita@vortice-italy.com

After Sales:

postvendita@vortice-italy.com

UNITED KINGDOM & REP. OF

IRELAND

Sales Dept:

sales@vortice.ltd.uk

Technical Dept:

technical@vortice.ltd.uk

OTHER COUNTRIES

Sales Dept:

export@vortice-italy.com

After Sales:

after-sales@vortice-italy.com