

Il presente documento è esclusiva di MARECO LUCE s.r.l. ne è assolutamente vietata la divulgazione e la riproduzione anche parziale, nonché l'utilizzazione senza consenso scritto della MARECO LUCE s.r.l stessa.
L'azienda si riserva il diritto di modificare i modelli, quote e materiali in ogni momento senza obbligo di preavviso.

SCHEDA TECNICA PRODOTTO

Dracma 110

Codice : 5110181G

FAMIGLIA DI APPLICAZIONE

- Incasso tondo Ø110mm a Led (IP67) per installazione a pavimento con controcassa obbligatoria

CARATTERISTICHE DEI MATERIALI

- Corpo in pressofusione di alluminio sottoposto a trattamento di verniciatura.
- Cornice in acciaio INOX AISI 304 Ø110 mm , sottoposta a micropallinatura
- Carico massimo carrabile 2000Kg alla velocità di 20Km/h
- Diffusore in vetro piano temperato trasparente extrachiaro spessore 8mm
- Controcassa rinforzata color nero
- Guarnizioni in silicone
- Viteria in acciaio INOX A2

COLORE

- Inox

CARATTERISTICHE ILLUMINOTECNICHE

- Sorgente luminosa a Led fissa a tensione diretta di rete
- Accensione immediata al 100% del flusso luminoso
- Attacco lampada GU10
- Dimensione massima della lampada led Ø50xL56mm

CARATTERISTICHE DI CABLAGGIO

- Lampada MAX 35W – Portalampada GU10 - alimentazione diretta alla rete max 250V
- Due pressacavi (ingresso – uscita) metallici PG9 in dotazione.
- Collegamento alla linea di alimentazione effettuabile tramite cavo H05RN-F 3x1mmq

CARATTERISTICHE DI INSTALLAZIONE E MANUTENZIONE ORDINARIA

- Apparecchio da incasso a murare per installazione con controcassa in dotazione
- Manutenzione ordinaria svitando le 4 viti di fissaggio cornice e sollevando il diffusore
- Controcassa circolare Ø105X132.5mm

CARATTERISTICHE DIMENSIONALI

- Ø105X132,5

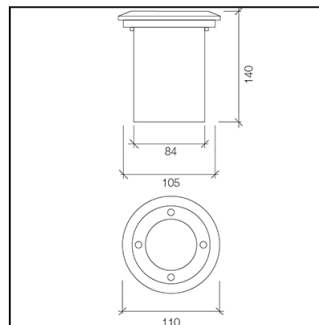
SPECIFICHE GENERALI


- Garanzia: 5 anni

Rev. 1 - 10/03/2023

Specifiche

- Conforme alle Direttive UE
- CLASSE I
- IK08
- IP 67



35W max GU 10			
CE		IK08	IP67

