

**Oggetto: Scheda tecnica nostro art. 421000**



**OPERAplus**



**Multipresa 2 P40 + 1 USB-C con adattatore da USB-C a USB-A, cablata per scatola a 3 moduli OPERA/PLA BI**

- Colore bianco
- Tensione: 250V~
- Frequenza: 50/60Hz
- Corrente: 16A
- Portata massima: 3500W
- Prese: 2 2P+T 16A Bipasso St. Italo/Tedesco
- USB-C: 5.0Vdc  $\pm 5\%$  3.0A 15W  
9.0Vdc  $\pm 5\%$  2.0A 18W  
12.0Vdc  $\pm 5\%$  1.5A 18W
- Compreso di adattatore da USB-C a USB-A cod. 82871
- Marchio qualità: CE
- Made in Italy
- Confezionamento: Sacchetto singolo
- Peso: 112,6g
- Alveoli in ottone schermati
- Installazione del blocco prese su scatola a tre moduli senza bisogno di supporti
- Fissaggio della placca ad incastro
- Un solo collegamento per alimentare entrambe le prese

Fanton spa si riserva di apportare modifiche e migliorie al prodotto in qualsiasi momento e senza alcun preavviso  
Date: 13/12/2021 Revision: 1

---

**FANTON S.p.A.**

Società soggetta a direzione e coordinamento da parte di Fa.Mi. srl

Viale dell'Industria, 8/10  
35026 CONSELVE (PD) ITALY  
Web: <http://www.fanton.com>  
[info@fanton.com](mailto:info@fanton.com)

P.I./VAT - IT 02353470285  
Codice SDI/SDI code P43TKPP  
Tel. +39.049.95.97.911  
Fax+39.049.95.00.311  
[amministrazione@pec.fanton.com](mailto:amministrazione@pec.fanton.com)

**Object: Data sheet item 421000**



**OPERAplus**



**Multisocket 2 P40 + 1 USB-C with adaptor from USB-C to USB-A, pre-wired for 3-module box OPERA/PLA WH**

- Color: white
- Nominal voltage: 250V~
- Usage frequency: 50/60Hz
- Nominal current: 16A
- Max power: 3500W
- Sockets: 2 2P+E 16A Italian-Dual-Size/German Std.
- USB-C: 5.0Vdc  $\pm 5\%$  3.0A  
9.0Vdc  $\pm 5\%$  2.0A  
12.0Vdc  $\pm 5\%$  1.5°
- With adaptor from USB-C to USB-A code 82871
- Quality mark: CE
- Made in Italy
- Packaging: Single bag
- Weight: 112,6g
- Brass contacts, shielded
- Installation of the socket block on a three-module box without the need of supports
- Plate fixed by interlocking
- A single connection to power both sockets

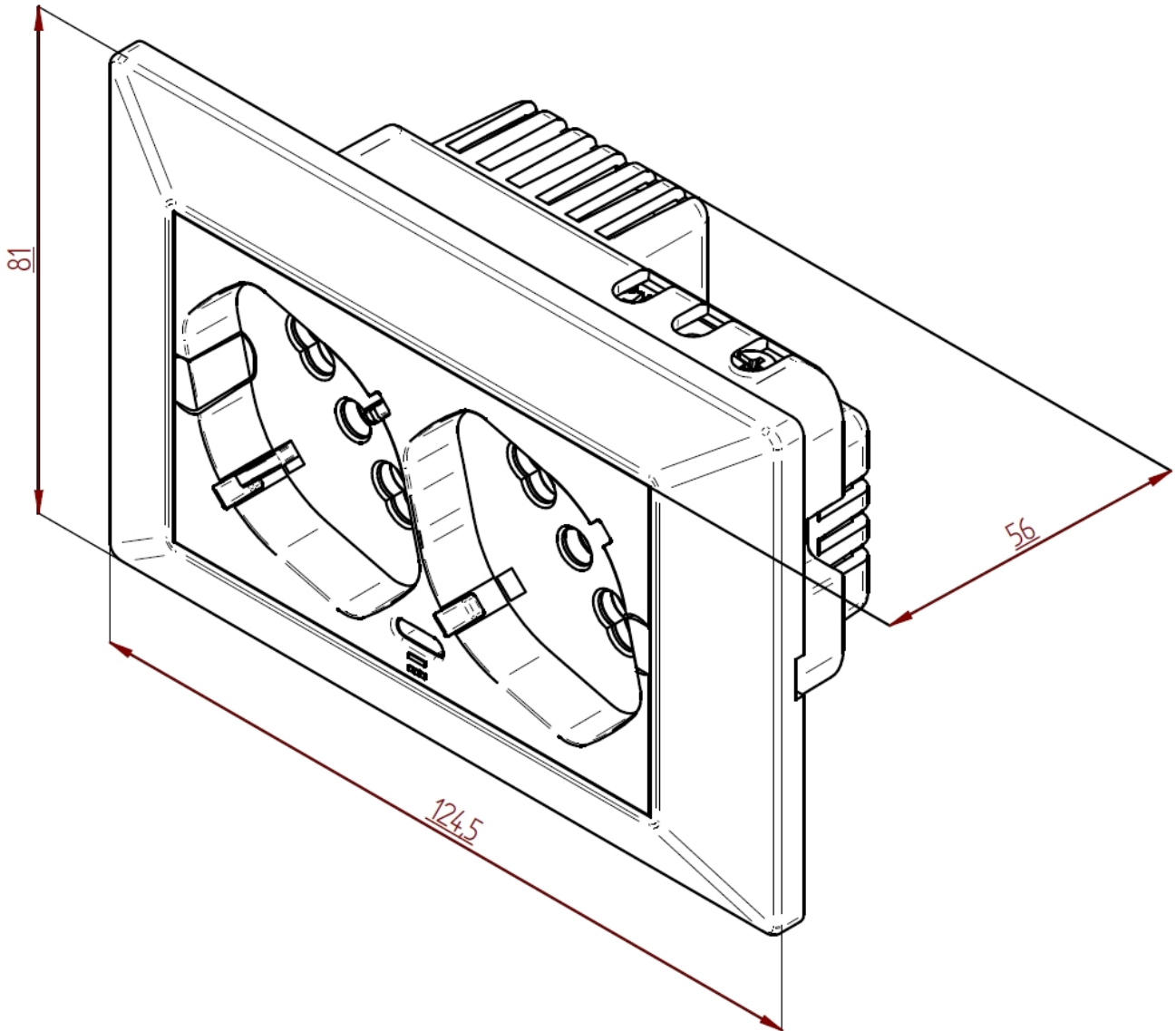
---

**FANTON S.p.A.**

Società soggetta a direzione e coordinamento da parte di Fa.Mi. srl

Viale dell'Industria, 8/10  
35026 CONSELVE (PD) ITALY  
Web: <http://www.fanton.com>  
[info@fanton.com](mailto:info@fanton.com)

P.I./VAT - IT 02353470285  
Codice SDI/SDI code P43TKPP  
Tel. +39.049.95.97.911  
Fax+39.049.95.00.311  
[amministrazione@pec.fanton.com](mailto:amministrazione@pec.fanton.com)



Fanton spa reserves the right to change and update the product at any time and without warning  
Date: 13/12/2021 Revision: 1

---

**FANTON S.p.A.**

Società soggetta a direzione e coordinamento da parte di Fa.Mi. srl

Viale dell'Industria, 8/10  
35026 CONSELVE (PD) ITALY  
Web: <http://www.fanton.com>  
info@fanton.com

P.I./VAT - IT 02353470285  
Codice SDI/SDI code P43TKPP  
Tel. +39.049.95.97.911  
Fax+39.049.95.00.311  
amministrazione@pec.fanton.com