

## ISTRUZIONI DI MONTAGGIO BR-LED 41

Dopo aver scelto la zona d'installazione del supporto TV LCD/Plasma assicurarsi che il peso della TV non ecceda quello indicato e che la parete sia di calcestruzzo o mattoni pieni. Per le pareti di altri materiali consultare un installatore di vostra fiducia.  
**Nel caso di pareti in calcestruzzo o mattoni pieni procedere come segue:** Svitare le 2 viti inferiori della piastra come indicato in Fig.1 e sganciarla dal braccio del supporto.  
 Appoggiare la base del supporto sul muro come indicato in figura (FORO LARGO in basso, FRECCIA verso l'alto), segnare con una matita i fori utilizzando una livella per installare il prodotto in posizione perfettamente verticale (Fig.2). Si consiglia di iniziare effettuando un foro di 8 mm ed, in seguito, allargarlo a 10 mm con profondità 60 mm. Inserire i tasselli e fissare la base con viti e rondelle utilizzando un giravite (Fig.2).

Individuare sul retro del TV LCD i fori predisposti dal costruttore per il fissaggio e, a seconda del tipo di foratura della propria TV, predisporre la piastra di attacco. In caso fosse necessario, applicare le alette come indicato nelle figure 3 e 4.  
 Posizionare la piastra sul retro della TV ed avvitare, se necessario utilizzando i distanziali, come indicato in fig.5.

Applicare le 2 mostrine copri base (Fig.6), quindi procedere con il posizionamento della TV.  
 Se tutto è stato eseguito correttamente prendere il TV LCD e far coincidere i due ganci superiori della piastra con lo spazio fra le 2 viti superiori. Una volta appoggiati i ganci riavvitare le 2 viti inferiori (Fig.7). Trovare la giusta inclinazione della TV e stringere le viti per bloccare la TV.

### AVVERTENZE !

**Questo prodotto contiene piccole parti, durante il montaggio assicurarsi di tenere i componenti fuori dalla portata dei bambini. Rispettare sempre il carico massimo indicato per il prodotto. Non idoneo ad ambienti esterni.**  
 Per la pulizia utilizzare un panno asciutto morbido. Il fabbricante non si assume alcuna responsabilità per anomalie dovute ad un impiego diverso da quello indicato nelle istruzioni.

Lo scontrino fiscale o la fattura di acquisto sono gli unici documenti che danno diritto alla garanzia e devono essere presentati al momento della richiesta di intervento. La Europe net s.r.l. garantisce che, in caso di difetti causati da errori di produzione o difetti del materiale, il prodotto verrà riparato o, se necessario, sostituito gratuitamente. Dalla garanzia è esplicitamente esclusa la normale usura. La garanzia decade in caso di:  
 - Montaggio, utilizzo non appropriato o peso superiore a quello indicato  
 - Rottura delle viti di fissaggio della base dovuta ad un'eccessiva torsione con avvitatore elettrico  
 - In caso siano state apportate modifiche al prodotto.  
 - Il difetto sia imputabile a cause esterne (agenti atmosferici, temperature troppo basse o troppo alte, solventi, agenti chimici, graffiature).

## BR-LED 41 - ASSEMBLY INSTRUCTIONS

After selecting the installation location for the LCD/Plasma TV mount, make sure that the weight of the TV does not exceed the indicated weight and that the wall is made of concrete or solid brick. For walls made of other materials, consult your installer.  
**In case of concrete or solid brick walls, proceed as follows:** unscrew the 2 lower screws of the plate as shown in Fig.1 and unhook it from the arm of the support. Place the base of the support on the wall as shown in the figure (WIDE HOLE at the bottom, ARROW upwards), mark the holes with a pencil using a spirit level to install the product in a perfectly vertical position (Fig.2). We recommend starting with an 8 mm hole and then enlarging it to 10 mm with a depth of 60 mm. Insert the dowels and secure the base with screws and washers using a screwdriver (Fig.2).

On the back of the LCD TV, locate the holes provided by the manufacturer for fixing and, depending on the type of holes in your TV, prepare the mounting plate. If necessary, attach the tabs as shown in Figs. 3 and 4.  
 Place the plate on the back of the TV and screw it in, if necessary using the spacers, as shown in fig.5.

Apply the 2 base cover plates (Fig.6), then proceed to position the TV.  
 If everything has been done correctly, take the LCD TV and make the two upper hooks of the plate coincide with the space between the 2 upper screws. Once the hooks are in place, tighten the two lower screws (Fig.7). Find the right TV angle and tighten the screws to lock the TV.

### WARNING !

**This product contains small parts, be sure to keep the components out of the reach of children during assembly. Always observe indicated maximum load. Not suitable for outdoor use.**

Use a soft dry cloth for cleaning. The manufacturer does not accept any liability for faults caused by use other than that indicated in the instructions.

Tax receipt or purchase invoice are the only documents giving entitlement to the guarantee and must be presented at the time of application. Europe net s.r.l. guarantees that, in case of defects caused by production errors or material defects, the product will be repaired or, if necessary, replaced free of charge. Normal wear and tear is explicitly excluded from the warranty.

The warranty is void in case of:  
 - Assembly, improper use or weight exceeding the indicated weight  
 - Breakage of the base fixing screws due to excessive torsion with electric screwdriver  
 - Modification of the product  
 - Defects due by external causes (atmospheric agents, too low or too high temperatures, solvents, chemical agents, scratches)

## MONTAGEANLEITUNG FÜR DIE WANDHALTERUNG BR-LED 41

Vergewissern Sie sich nach der Auswahl des Montageortes für die LCD/Plasma-TV-Halterung, dass das Gewicht des Fernsehers das angegebene Gewicht nicht überschreitet und dass die Wand aus Beton oder massivem Mauerwerk besteht.

**Bei Wänden aus anderen Materialien wenden Sie sich bitte an Ihren Installateur.**  
 Bei Wänden aus Beton oder Vollziegeln gehen Sie wie folgt vor: Lösen Sie die 2 unteren Schrauben der Platte, wie in Abb.1 dargestellt, und haken Sie sie vom Arm der Stütze ab.

Setzen Sie die Basis der Stütze wie in der Abbildung gezeigt an die Wand (BREITES LOCH unten, PFEIL oben), markieren Sie die Löcher mit einem Bleistift und verwenden Sie eine Wasserwaage, um das Produkt in einer perfekt vertikalen Position zu installieren (Abb.2). Wir empfehlen, mit einem 8-mm-Loch zu beginnen und es dann auf 10 mm mit einer Tiefe von 60 mm zu vergrößern. Setzen Sie die Dübel ein und befestigen Sie den Sockel mit Schrauben und Unterlegscheiben mit einem Schraubenzieher (Abb.2).

Suchen Sie auf der Rückseite des LCD-Fernsehers die vom Hersteller für die Befestigung vorgesehenen Löcher und bereiten Sie je nach Art der Löcher in Ihrem Fernseher die Montageplatte vor. Bringen Sie ggf. die Laschen an, wie in den Abbildungen 3 und 4 dargestellt.  
 Setzen Sie die Platte auf die Rückseite des Fernsehgeräts und schrauben Sie sie fest, ggf. unter Verwendung der Abstandhalter, wie in Abb. 5 dargestellt.

Bringen Sie die 2 Sockelabdeckungen an (Abb.6), und fahren Sie dann mit der Positionierung des Fernsehers fort.  
 Wenn alles richtig gemacht wurde, nehmen Sie den LCD-Fernseher und bringen Sie die beiden oberen Haken der Platte mit dem Abstand zwischen den beiden oberen Schrauben zur Deckung. Sobald die Haken an ihrem Platz sind, ziehen Sie die beiden unteren Schrauben an (Abb.7). Finden Sie den richtigen Winkel des Fernsehers und ziehen Sie die Schrauben fest, um den Fernseher zu fixieren.

### WARNING!

**Dieses Produkt enthält Kleinteile. Achten Sie darauf, dass die Komponenten während des Zusammenbaus für Kinder unzugänglich sind. Beachten Sie immer die angegebene maximale Belastung. Nicht für den Einsatz im Freien geeignet.**  
 Verwenden Sie zur Reinigung ein weiches, trockenes Tuch. Der Hersteller übernimmt keine Haftung für Fehler, die durch einen anderen als den in der Anleitung angegebenen Gebrauch verursacht werden.

Steuerquittung oder Kaufrechnung sind die einzigen Dokumente, die Anspruch auf die Garantie geben und müssen bei der Antragstellung vorgelegt werden. Europe net s.r.l. garantiert, dass im Falle von Mängeln, die auf Produktionsfehler oder Materialfehler zurückzuführen sind, das Produkt kostenlos repariert oder gegebenenfalls ersetzt wird. Normaler Verschleiß ist ausdrücklich von der Garantie ausgeschlossen.

Die Garantie erlischt im Falle von:  
 - Montage, unsachgemäßem Gebrauch oder Gewicht, das das angegebene Gewicht überschreitet  
 - Bruch der Befestigungsschrauben des Sockels durch übermäßige Torsion mit einem elektrischen Schraubenzieher  
 - Modifikation des Produkts  
 - Mängel, die auf äußere Ursachen zurückzuführen sind (Witterungseinflüsse, zu niedrige oder zu hohe Temperaturen, Lösungsmittel, chemische Mittel, Kratzer).

## BR-LED 41 - NOTICE ET INSTRUCTIONS DE MONTAGE

Après avoir choisi le lieu d'installation du support pour téléviseur LCD/Plasma, assurez-vous que le poids du téléviseur ne dépasse pas le poids indiqué et que le mur est en béton ou en briques pleines.

Pour les murs constitués d'autres matériaux, consultez votre installateur.

**En cas de murs en béton ou en briques pleines, procédez comme suit: dévisser les 2 vis inférieures de la plaque comme indiqué sur la Fig.1 et la décrocher du bras de support.**

**Placez la base du support sur le mur comme indiqué sur la figure (TROUS LARGES en bas, FLECHE vers le haut), marquez les trous avec un crayon en utilisant un niveau à bulle pour installer le produit dans une position parfaitement verticale (Fig.2).**

**Nous recommandons de commencer par un trou de 8 mm, puis de l'agrandir à 10 mm avec une profondeur de 60 mm. Insérez les chevilles et fixez la base avec des vis et des rondelles à l'aide d'un tournevis (Fig.2).**

**Au dos de la TV LCD, repérez les trous prévus par le fabricant pour la fixation et, selon le type de trous de votre TV, préparez la plaque de montage. Si nécessaire, fixer les ailettes comme indiqué sur les Fig. 3 et 4.**

**Placez la plaque à l'arrière du téléviseur et vissez-la, si nécessaire en utilisant les entretoises, comme indiqué sur la fig.5.**

**Appliquez les 2 plaques de recouvrement de la base (Fig.6), puis procédez au positionnement du téléviseur.**

**Si tout a été fait correctement, prenez la TV LCD et faire coïncider les deux crochets supérieurs de la plaque avec l'espace entre les 2 vis supérieures. Une fois les crochets placés, serrez les deux vis inférieures (Fig.7). Trouvez le bon angle de la TV et serrez les vis pour verrouiller la TV.**

### ATTENTION !

**Ce produit contient de petites pièces, veillez à garder les composants pendant l'assemblage hors de portée des enfants. Respectez toujours la charge maximale indiquée. Ne convient pas à une utilisation en extérieur.**

Utilisez un chiffon doux et sec pour le nettoyage. Le fabricant n'accepte aucune responsabilité pour les défauts causés par une utilisation autre que celle indiquée dans les instructions. Le reçu fiscal ou la facture d'achat sont les seuls documents donnant droit à la garantie et doivent être présentés au moment de la demande. Europe net s.r.l. garantit qu'en cas de défauts causés par des erreurs de production ou des défauts matériels, le produit sera réparé ou, si nécessaire, remplacé gratuitement.

L'usure normale est explicitement exclue de la garantie.

La garantie est nulle en cas de :

- Assemblage, utilisation inappropriée ou poids supérieur au poids indiqué
- Rupture des vis de fixation de la base en raison d'une torsion excessive avec un tournevis électrique
- Modification du produit
- Défauts dus à des causes extérieures (agents atmosphériques, températures trop basses ou trop élevées, solvants, agents chimiques, rayures).

## BR-LED 41 - CONSEJOS E INSTRUCCIONES DE MONTAJE

Después de seleccionar el lugar de instalación del soporte para televisor LCD/Plasma, asegúrese de que el peso del televisor no supere el peso indicado y de que la pared sea de hormigón o de ladrillo macizo. Para paredes de otros materiales, consulte a su instalador.

**En el caso de paredes de hormigón o ladrillo macizo, proceda como sigue: Desenrosque los 2 tornillos inferiores de la placa como se indica en la Fig.1 y desenganchela del brazo del soporte.**

**Coloque la base del soporte en la pared como se muestra en la figura (AGUJERO ANCHO en la parte inferior, FLECHA hacia arriba), marque los agujeros con un lápiz utilizando un nivel de burbuja para instalar el producto en una posición perfectamente vertical (Fig.2). Se recomienda empezar con un agujero de 8 mm y luego ampliarlo a 10 mm con una profundidad de 60 mm. Introduzca los tacos y fije la base con tornillos y arandelas utilizando un destornillador (Fig.2).**

**En la parte posterior del televisor LCD, localice los orificios previstos por el fabricante para la fijación y, según el tipo de orificios de su televisor, prepare la placa de montaje. Si es necesario, fije las lengüetas como se muestra en las Figs. 3 y 4.**

**Coloque la placa en la parte posterior del televisor y atornillela, si es necesario, con los separadores, como se muestra en la fig. 5.**

**Aplique las 2 placas de cubierta de la base (Fig.6) y proceda a colocar el televisor.**

**Si todo se ha hecho correctamente, coja el televisor LCD y haga coincidir los dos ganchos superiores de la placa con el espacio entre los 2 tornillos superiores. Una vez colocados los ganchos, apriete los dos tornillos inferiores (Fig.7). Busque el ángulo correcto del televisor y apriete los tornillos para bloquearlo.**

### ¡ADVERTENCIA!

**Este producto contiene piezas pequeñas, asegúrese de mantener los componentes fuera del alcance de los niños durante el montaje. Observe siempre la carga máxima indicada. No es apto para su uso en exteriores.**

Utilice un paño suave y seco para la limpieza. El fabricante no se hace responsable de los fallos causados por un uso distinto al indicado en las instrucciones.

El recibo de impuestos o la factura de compra son los únicos documentos que dan derecho a la garantía y deben presentarse en el momento de la solicitud. Europe net s.r.l. garantiza que, en caso de defectos causados por errores de producción o defectos materiales, el producto será reparado o, si es necesario, sustituido gratuitamente.

El desgaste normal está explícitamente excluido de la garantía.

La garantía se anula en caso de:

- Montaje, uso inadecuado o peso superior al indicado
- Rotura de los tornillos de fijación de la base debido a la excesiva torsión con un destornillador eléctrico
- Modificación del producto
- Defectos debidos a causas externas (agentes atmosféricos, temperaturas demasiado bajas o altas, disolventes, agentes químicos, arañazos).

## INSTRUÇÕES PARA A MONTAGEM BR-LED 41

Após selecionar o local de instalação para o suporte LCD/Plasma TV, certifique-se de que o peso da TV não excede o peso indicado e que a parede é feita de betão ou tijolo maciço. Para paredes feitas de outros materiais, consulte o seu instalador.

**No caso de paredes de betão ou de tijolo maciço, proceder como se segue: Desaperte os 2 parafusos inferiores da placa como mostra a Fig.1 e desenganche-a do braço do suporte.**

**Colocar a base do suporte na parede, como mostra a figura (FURO LARGADO na parte inferior, SETA PARA CIMA), marcar os furos com um lápis usando um nível de bolha de ar para instalar o produto numa posição perfeitamente vertical (Fig.2). Recomendamos começar com um furo de 8 mm e depois aumentá-lo até 10 mm com uma profundidade de 60 mm. Inserir as cavilhas e fixar a base com parafusos e anilhas utilizando uma chave de fendas (Fig.2).**

**Na parte de trás da TV LCD, localizar os furos fornecidos pelo fabricante para a fixação e, dependendo do tipo de furos na sua TV, preparar a placa de montagem. Se necessário, fixar as linguetas como mostrado nas Figs. 3 e 4.**

**Colocar a placa na parte de trás do televisor e aparafusá-la, se necessário utilizando os espaçadores, como se mostra na fig.5.**

**Aplicar as 2 placas de cobertura de base (Fig.6), depois proceder ao posicionamento do televisor.**

**Se tudo tiver sido feito correctamente, pegar no televisor LCD e fazer com que os dois ganchos superiores da placa coincidam com o espaço entre os 2 parafusos superiores. Uma vez colocados os ganchos, apertar os dois parafusos inferiores (Fig.7). Encontrar o ângulo correcto da TV e apertar os parafusos para bloquear a TV.**

### ADVERTÊNCIA !

**Este produto contém pequenas peças, certifique-se de manter os componentes fora do alcance das crianças durante a montagem. Observar sempre a carga máxima indicada. Não adequado para utilização no exterior.**

Utilizar um pano macio e seco para a limpeza. O fabricante não aceita qualquer responsabilidade por avarias causadas por uma utilização diferente da indicada nas instruções.

Recibo do imposto ou factura de compra são os únicos documentos que dão direito à garantia e devem ser apresentados no momento da candidatura.

Europe net s.r.l. garante que, em caso de defeitos causados por erros de produção ou defeitos materiais, o produto será reparado ou, se necessário, substituído gratuitamente.

O desgaste normal é explicitamente excluído da garantia.

A garantia é nula em caso de:

- Montagem, utilização inadequada ou peso superior ao peso indicado
- Quebra dos parafusos de fixação da base devido à torção excessiva com chave de fendas eléctrica
- Modificação do produto
- Defeitos devidos por causas externas (agentes atmosféricos, temperaturas demasiado baixas ou demasiado altas, solventes, agentes químicos, riscos).

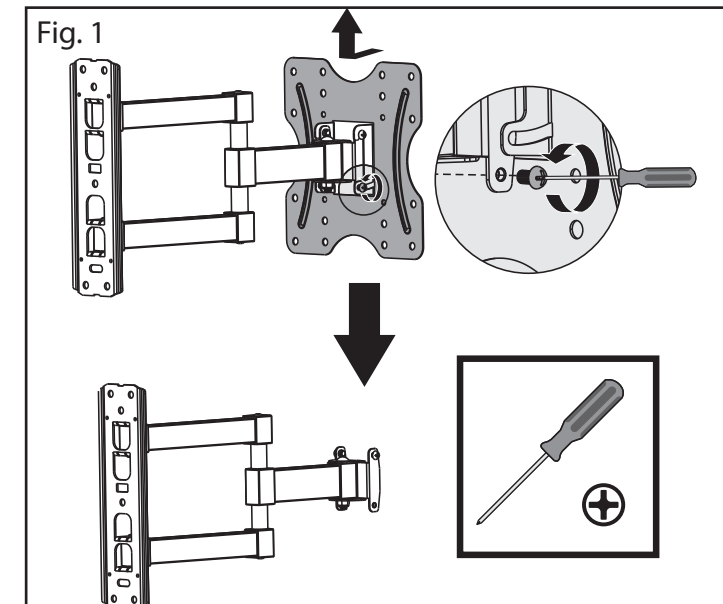
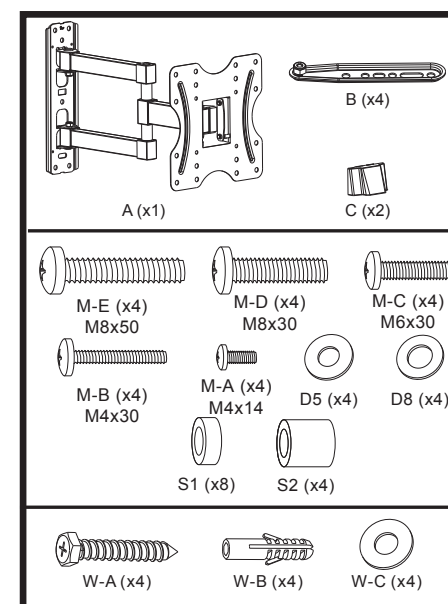
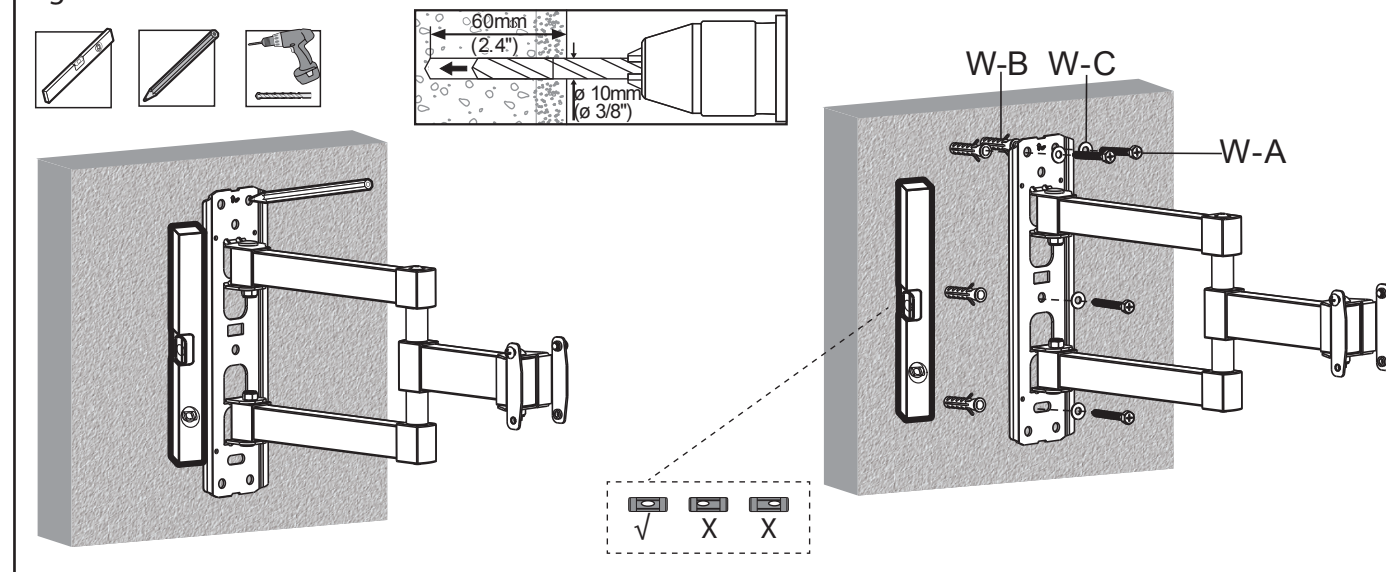


Fig. 2



### ATTENZIONE!

**La staffa a muro deve essere posizionata con il FORO LARGO in basso e la FRECCIA verso l'alto. The wall bracket must be positioned with the WIDE HOLE at the bottom and the ARROW upwards.**

