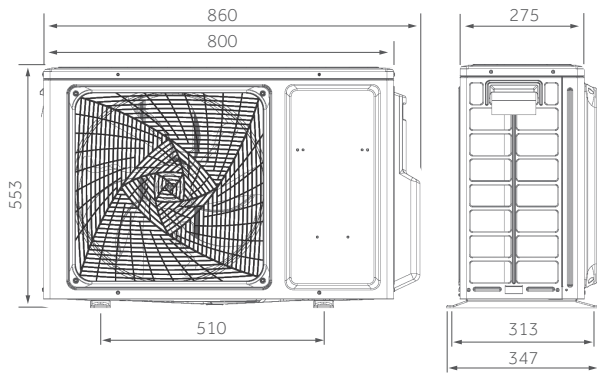
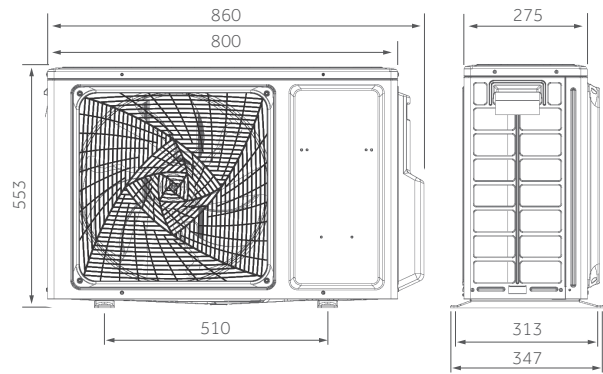


2U40 (2 attacchi)



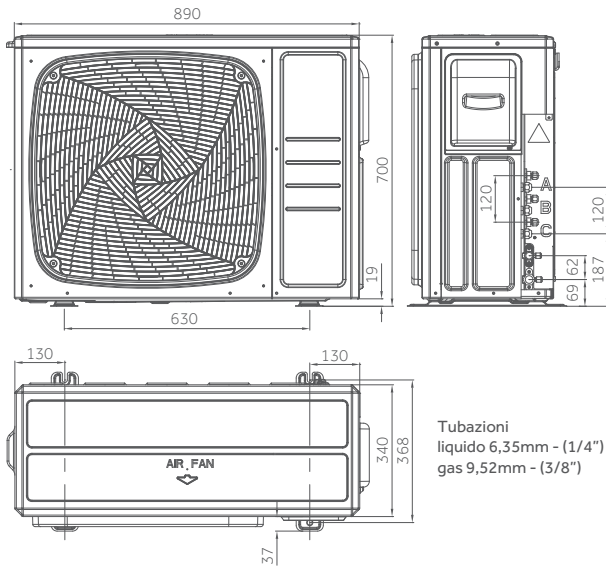
Tubazioni
liquido 6,35mm - (1/4")
gas 9,52mm - (3/8")

2U50 (2 attacchi)



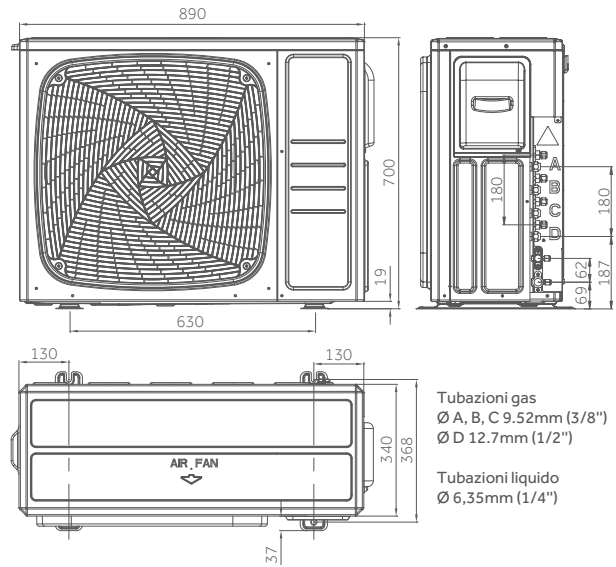
Tubazioni
liquido 6,35mm - (1/4")
gas 9,52mm - (3/8")

3U55 (3 attacchi) - 3U70 (3 attacchi)



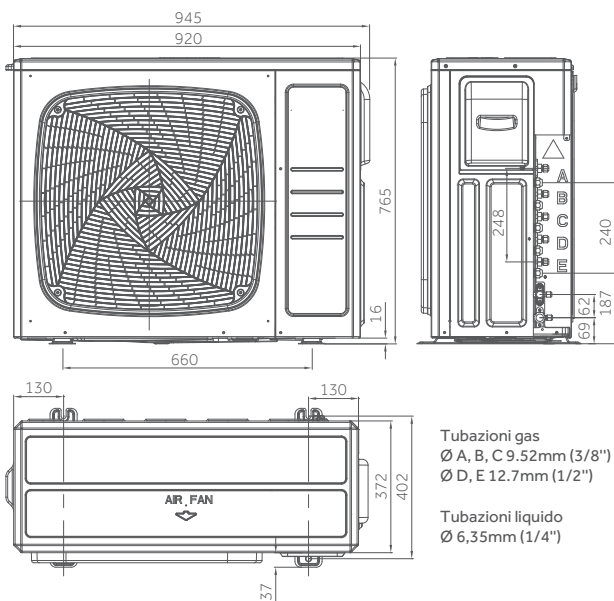
Tubazioni
liquido 6,35mm - (1/4")
gas 9,52mm - (3/8")

4U75 (4 attacchi) - 4U85 (4 attacchi)



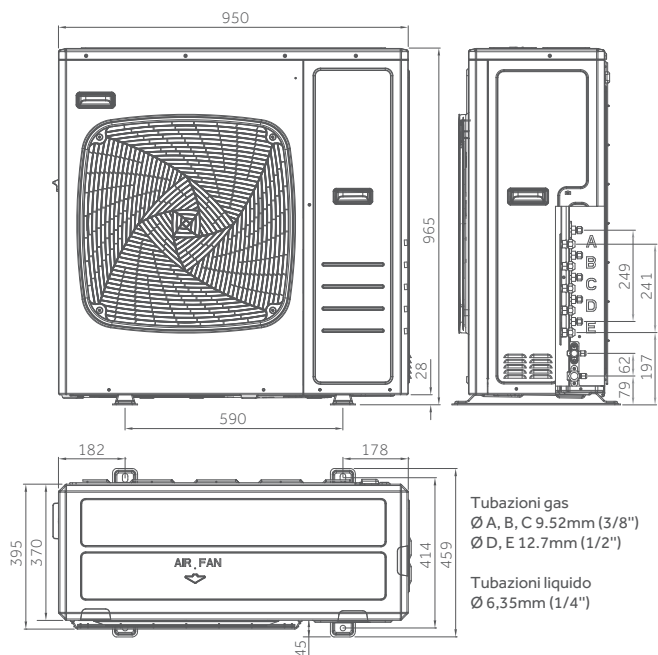
Tubazioni gas
Ø A, B, C 9,52mm (3/8")
Ø D 12,7mm (1/2")
Tubazioni liquido
Ø 6,35mm (1/4")

5U90 (5 attacchi) - 5U105 (5 attacchi)



Tubazioni gas
Ø A, B, C 9,52mm (3/8")
Ø D, E 12,7mm (1/2")
Tubazioni liquido
Ø 6,35mm (1/4")

5U125 (5 attacchi)



Tubazioni gas
Ø A, B, C 9,52mm (3/8")
Ø D, E 12,7mm (1/2")
Tubazioni liquido
Ø 6,35mm (1/4")



1:2 2U40S2SM1FA
2U50S2SM1FA-3

1:3 3U55S2SR5FA
3U70S2SR5FA



1:4 4U75S2SR5FA
4U85S2SR5FA

1:5 5U90S2SS5FA
5U105S2SS5FA

1:5 5U125S2SN1FA

4,0 kW
5,0 kW
5,5 kW
7,0 kW
7,5 kW
8,5 kW
9,0 kW
10,5 kW
12,5 kW

UNITÀ ESTERNA	Modello	2U40S2SM1FA	2U50S2SM1FA-3	3U55S2SR5FA	3U70S2SR5FA	4U75S2SR5FA	4U85S2SR5FA	5U90S2SS5FA	5U105S2SS5FA	5U125S2SN1FA
	Codice commerciale	AAB0S0E09	AAB0T0E00	AAA2PJE00	AAA2PHE00	AAA2R7E00	AAA2R5E00	AAA2R6E00	AAA2R8E00	AA9D74E00
	Max UI	2			3		4		5	

Dati prestazionali											
Potenza resa RAFF.	nom (min-max)	kW	4,0 (1,0-4,5)	4,6 (1,3-6,0)	5,0 (2,1-6,6)	7,0 (2,4-7,6)	7,5 (2,4-8,7)	8,5 ((3,2-9,5)	9,0 (3,2-11,0)	10 (3,2-11,0)	12,5 (3,2-13,8)
Potenza resa RISC.	nom (min-max)	kW	4,4 (1,5-4,8)	5,2 (1,6-6,1)	6,4 (1,7-7,2)	7,6 (2,9-8,5)	8,6 (3,1-10,0)	9,6 (4,4-10,5)	10,4 (4,4-11,5)	10,5 (4,4-11,5)	12,7 (4,4-14,3)
Potenza assorbita RAFF.	nom (min-max)	kW	0,89 (0,3-1,65)	1,07 (0,35-2,1)	1,25	1,75	1,97	2,50	2,79	3,47	3,87
Potenza assorbita RISC.	nom (min-max)	kW	0,98 (0,38-1,8)	1,21 (0,55-2,0)	1,6	1,9	2,15	2,40	2,79	2,82	3,4
Classe energetica	EER		4,5	4,3	4,0	4,0	3,8	3,4	3,23	2,88	3,23
Classe energetica	COP		4,5	4,3	4,0	4,0	4,0	4,0	3,73	3,73	3,73
Pdesign RAFF.	capacità (35°)	kW	4,0	4,6	5	7	7,5	8,5	9,0	10,0	12,5
Pdesign RISC.	capacità (-10°)	kW	3,7	3,8	4,5	6	6,3	7,0	7,2	8	9,5
Classe energetica RAFF.	SEER		8,5 (A+++)	8,5 (A+++)	8,5 (A+++)	8,5 (A+++)	7,1 (A++)	7,1 (A++)	7,1 (A++)	7,1 (A++)	7,1 (A++)
Classe energetica RISC.	SCOP		4,6 (A++)	4,6 (A++)	4,4 (A+)	4,4 (A+)	4,1 (A+)	4,1 (A+)	4,1 (A+)	4,1 (A+)	4,05 (A+)
Consumo annuo di energia	RAFF.	kWh/a	165	189	210	296	375	447	450	529	622
Consumo annuo di energia	RISC.	kWh/a	1126	1157	1406	1782	2172	2489	2432	2876	3346

Unità esterna											
Alimentazione		Ph/V/Hz	1/220-240/50/60								
Volume aria trattato	H	m³/h	2200	2400	3000	3000	4000	4000	4200	4200	4200
Potenza sonora RAFF.	H	dB(A)	62	63	64	66	68	68	70	70	73
Pressione sonora RAFF.	H	dB(A)	56	56	51	53	55	55	55	55	58
Dimensioni	L x P x H	mm	800x280x553	800x280x553	890x340x700	890x340x700	890x340x700	890x340x700	920x372x765	920x372x765	950x370x965
Peso netto		kg	34,0	36,0	50	54	61	61	66	66	79
Tipo compressore			Inverter rotary	Inverter rotary	Inverter twin rotary						
Marca compressore			Highly	Highly	Mitsubishi	Mitsubishi	Mitsubishi	Mitsubishi	Mitsubishi	Mitsubishi	Mitsubishi

Dati idraulici											
Refrigerante			R32	R32	R32	R32	R32	R32	R32	R32	R32
Tubazione liquido Ø	mm		2x6,35	2x6,35	3x6,35	3x6,35	4x6,35	4x6,35	5x6,35	5x6,35	5x6,35
Tubazione gas Ø	mm		2x9,52	2x9,52	3x9,52	3x9,52	3x9,52+1x12,7	3x9,52+1x12,7	3x9,52+2x12,7	3x9,52+2x12,7	3x9,52+2x12,7
Lunghezza totale tubazioni max	m		30	30	50	60	70	70	80	80	100
Lunghezza tub. max singola linea UE-UI	m		20	20	25	25	25	25	25	25	25
Lunghezza tub. std senza carica aggiuntiva ref.	m		20	20	30	30	40	40	40	40	50
Dislivello max UI - UE	m		15	15	15	15	15	15	15	15	15
Dislivello max UI - UI	m		7,5	7,5	7,5	7,5	7,5	7,5	7,5	7,5	7,5
Carica refrigerante di fabbrica	kg		1,0	1,1	1,4	1,6	2,2	2,2	2,4	2,4	2,5
Tonnellate equivalenti di CO ₂	tCO ₂ EQ		0,67	0,74	0,945	1,08	1,48	1,48	1,62	1,62	1,68
Carica refrigerante aggiuntiva	g/m		20	20	20	20	20	20	20	20	20
Limiti di funz. RAFF.	min-max	°C	-10+43°C	-10+43°C	-10+46°C	-10+46°C	-10+46°C	-10+46°C	-10+46°C	-10+46°C	-10+46°C
Limiti di funz. RISC.	min-max	°C	-15+24°C	-15+24°C	-15+24°C	-15+24°C	-15+24°C	-15+24°C	-15+24°C	-15+24°C	-15+24°C

I valori in tabella si riferiscono alla linea EXPERT AS25